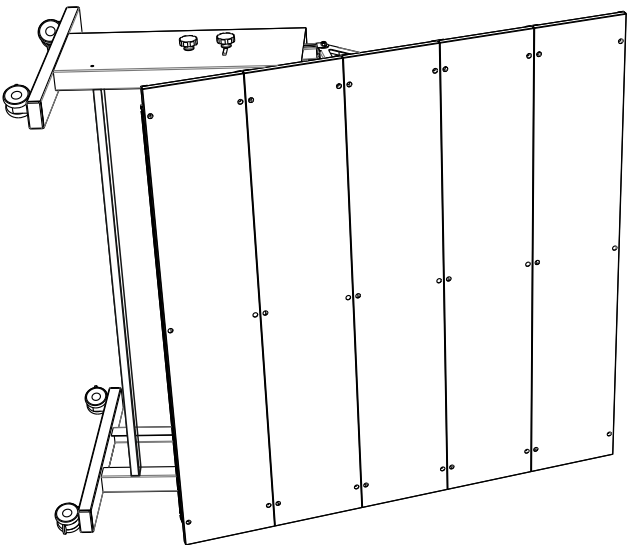




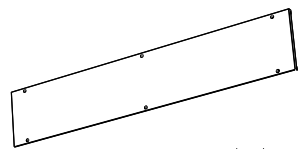
# VIKING



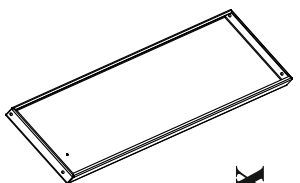
**НАУЧНОЕ  
ОБОРУДОВАНИЕ**  
ГРУППА КОМПАНИЙ



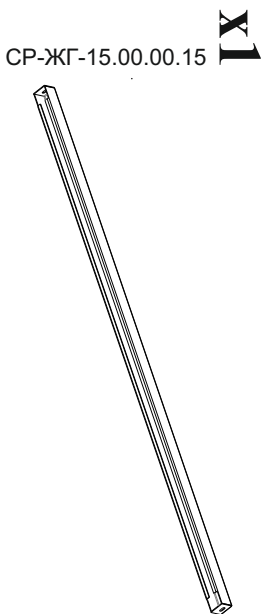
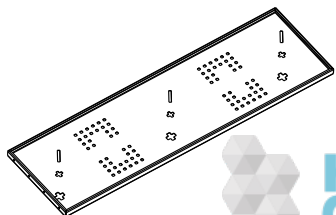
CP-ЖГ-XX.XX.00.00 **x5**



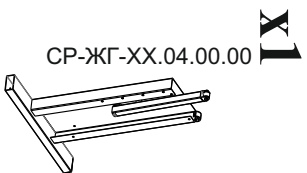
CP-ЖГ-XX.00.00.06 **x1**



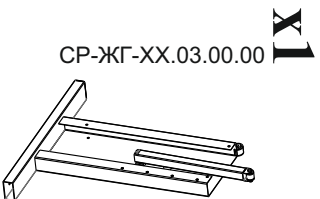
CP-ЖГ-XX.00.00.05 **x1**



CP-ЖГ-15.00.00.15 **x1**



CP-ЖГ-XX.04.00.00 **x1**



CP-ЖГ-XX.03.00.00 **x1**

CP-ЖГ-XX.00.00.07 **x2**



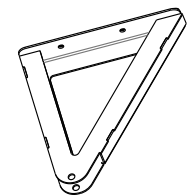
CP-ЖГ-XX.00.00.08 **x1**



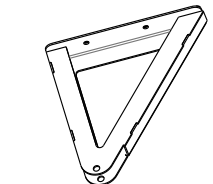
CP-ЖГ-XX.00.00.09 **x2**



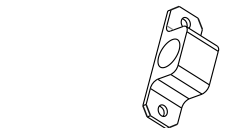
CP-ЖГ-XX.01.00.00 **x1**



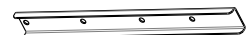
CP-ЖГ-XX.00.00.10 **x1**



CP-ЖГ-XX.02.00.00 **x2**

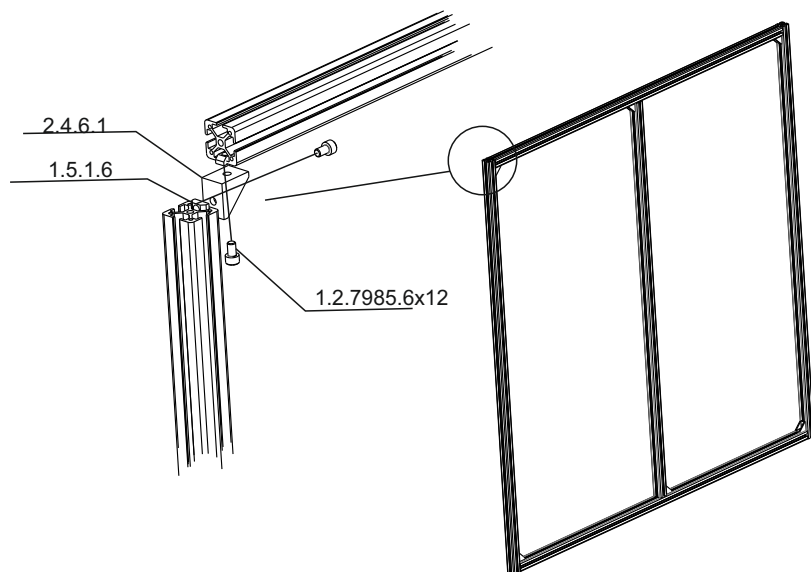


CP-ЖГ-XX.00.00.11 **x2**

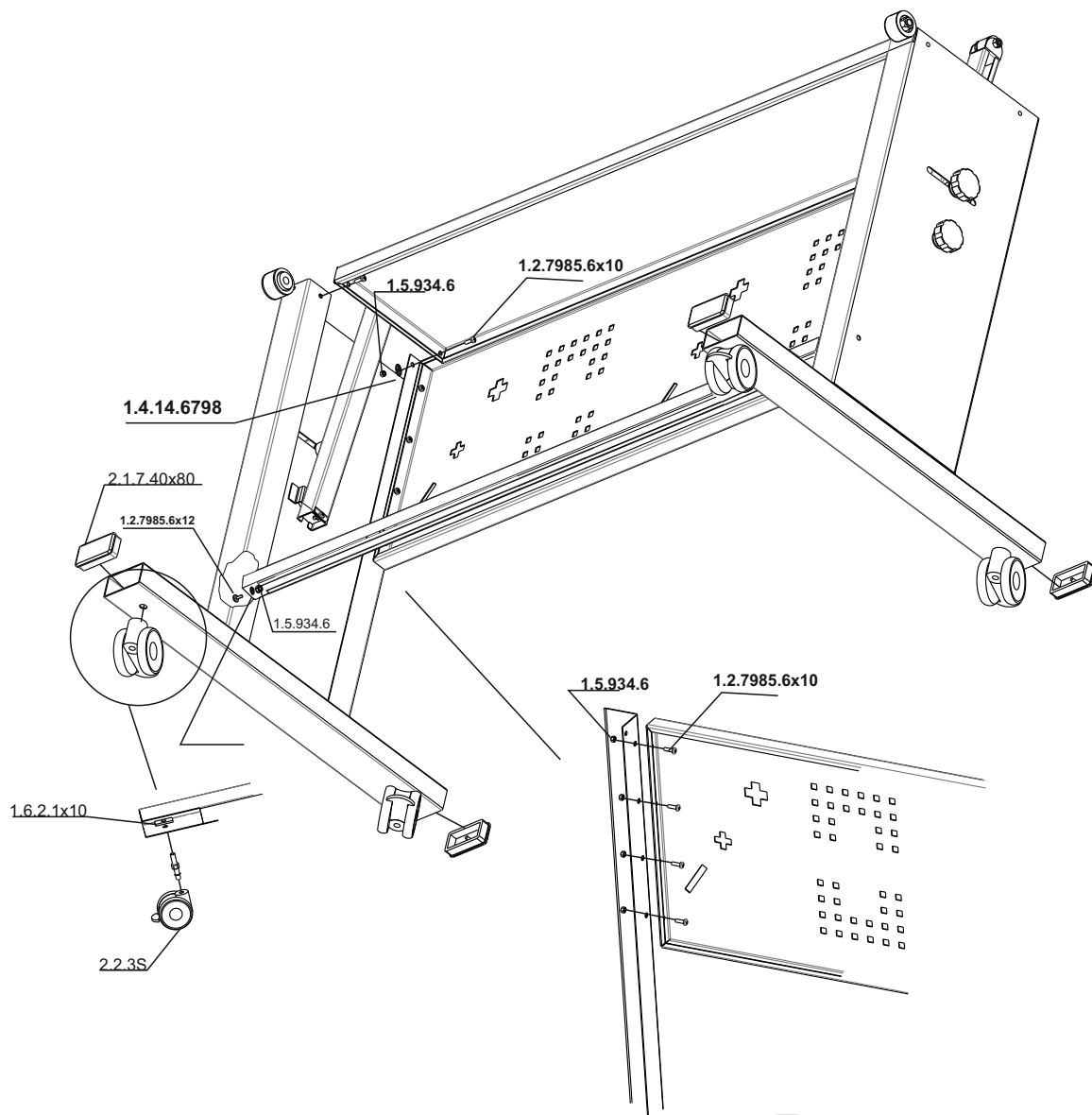


 1.5.1.6 <b>12x</b>	 1.6.2.1x10 <b>4x</b>
 1.2.7985.6x12 <b>12x</b>	 1.1.7984.12x50 <b>2x</b>
 2.1.7.40x80 <b>4x</b>	 1.2.7985.6x10 <b>14x</b>
 2.3.5.28x21 <b>2x</b>	 1.5.985.12 <b>2x</b>
 2.3.5.28x15 <b>2x</b>	 1.5.985.8 <b>2x</b>
 2.3.5.28x2 <b>4x</b>	 1.5.934.6 <b>14x</b>
 1.4.14.6798 <b>14x</b>	 1.5.6923.6 <b>38x</b>
 2.2.4 <b>2x</b>	 1.1.931.8x45 <b>2x</b>
 2.2.3S <b>2x</b>	 1.1.2.6x16 <b>38x</b>
 3.1.1 <b>1x</b>	 2.4.6.1 <b>6x</b>

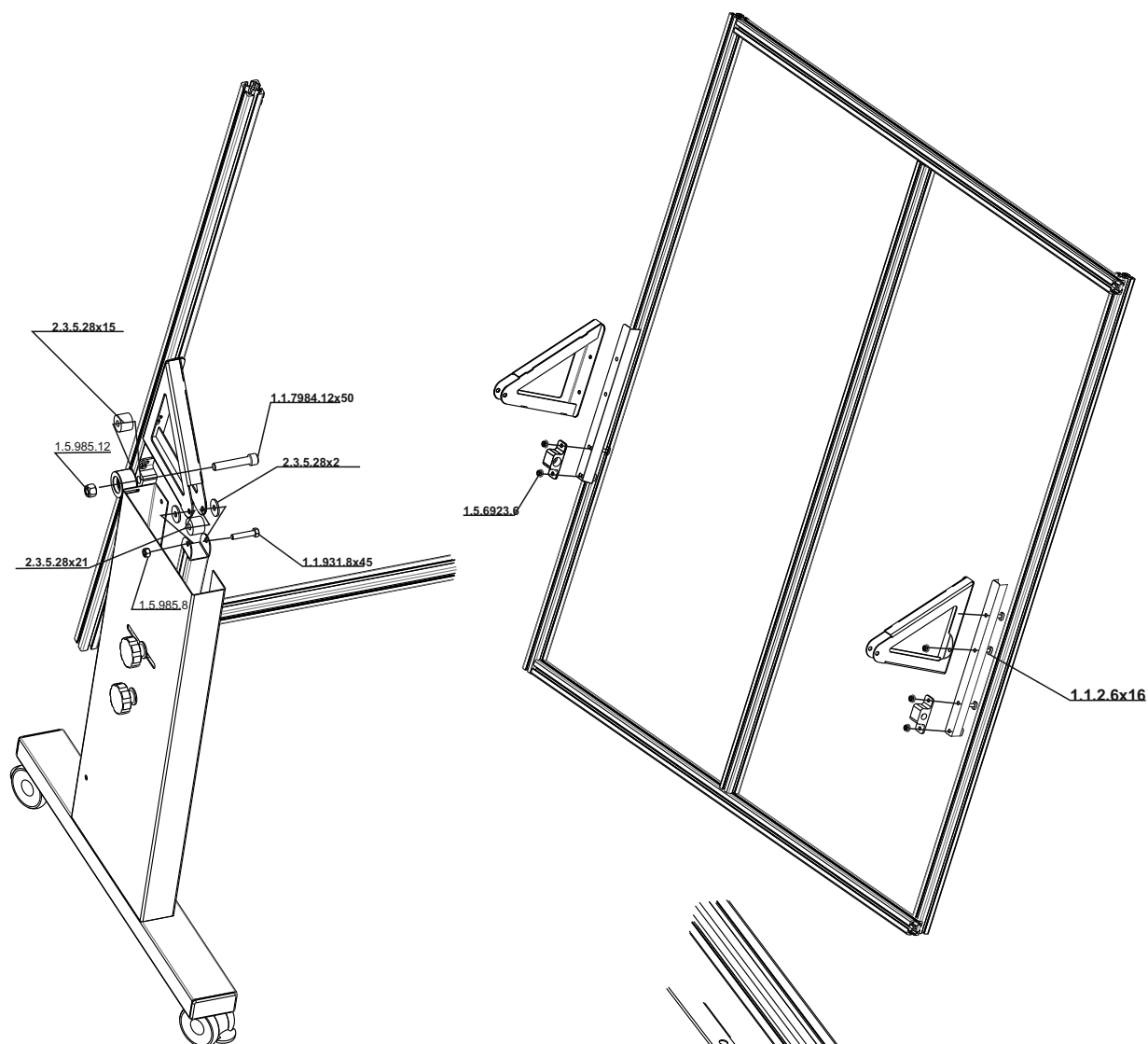
# 1



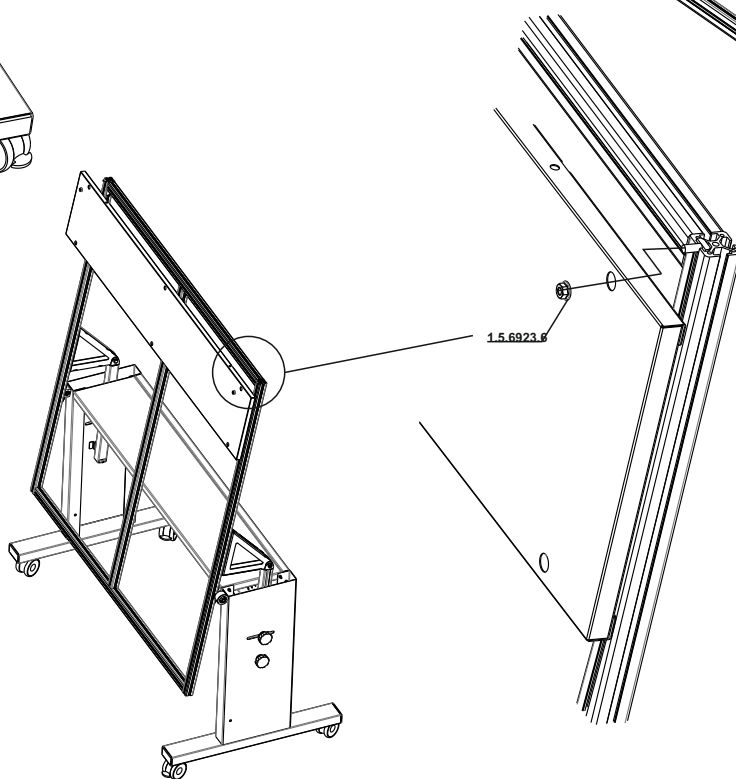
# 2



# 3



# 4



# 5

