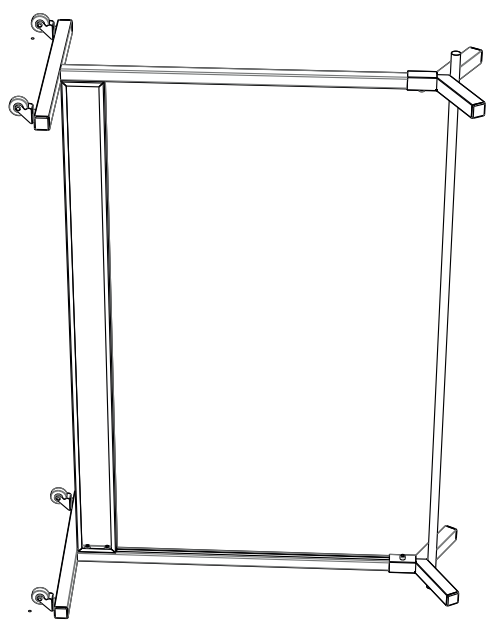




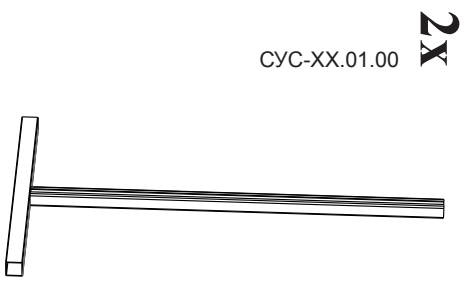
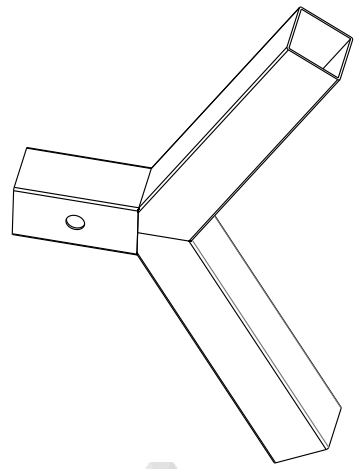
VIKING



**НАУЧНОЕ
ОБОРУДОВАНИЕ**
ГРУППА КОМПАНИЙ



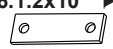

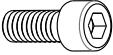




2x
CUC-XX.02.00



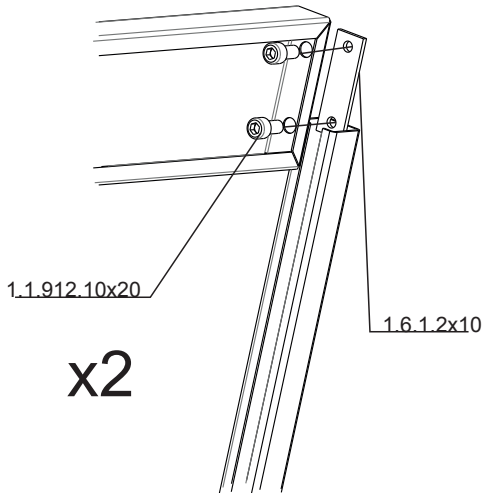
2x
CUC-XX.01.00

1x CUC-XX.00.02
1x CUC-XX.00.01

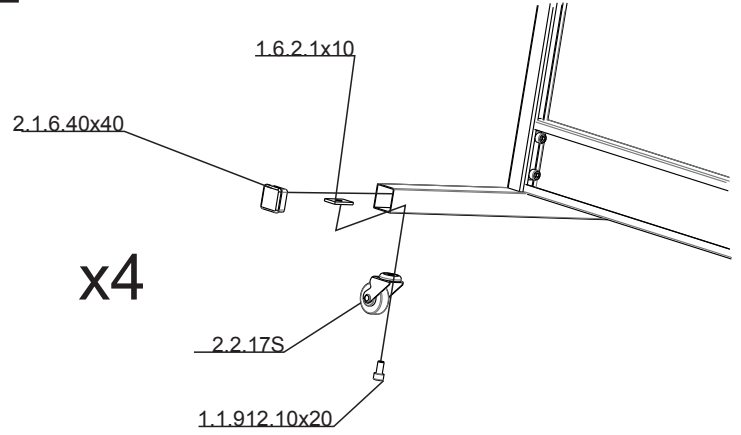


 2x 1.6.1.2x10	 6x 1.6.2.1x10	 10x 1.1.912.10x20	 8x 2.1.6.40x40	 4x 2.2.17S	 2x 2.1.14.D25	 1x 3.1.1.1
---	---	---	--	--	---	--

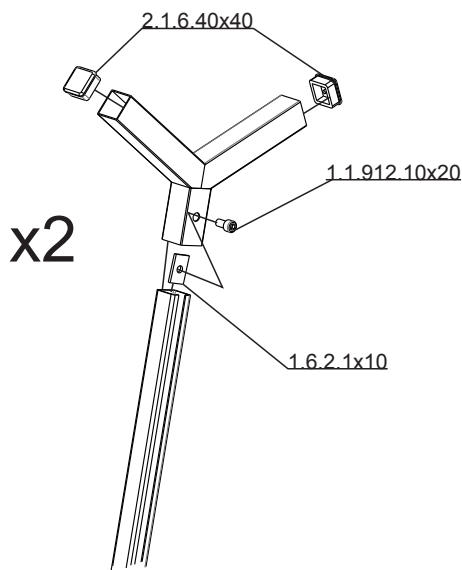
1



2



3



4

