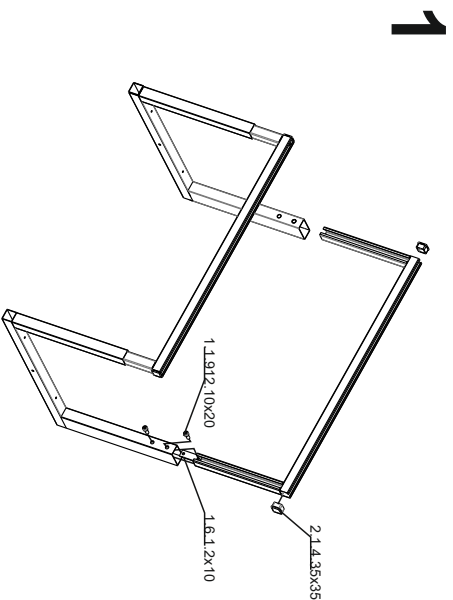
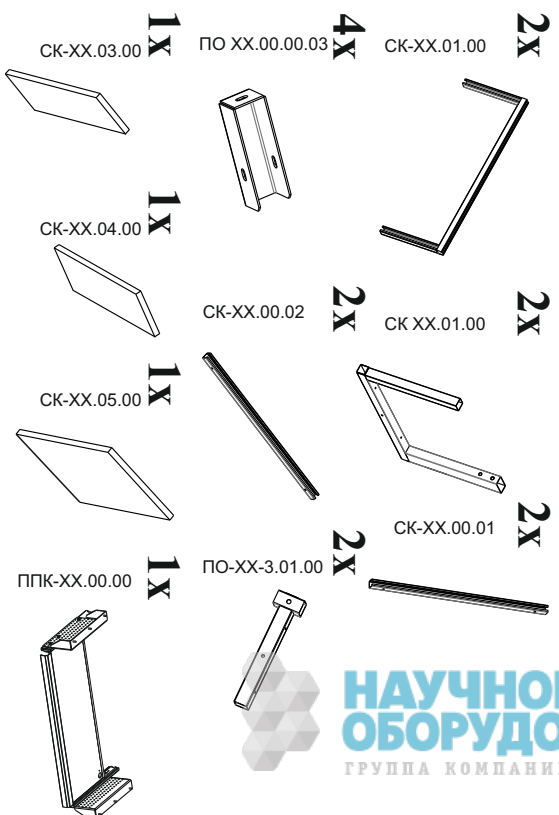
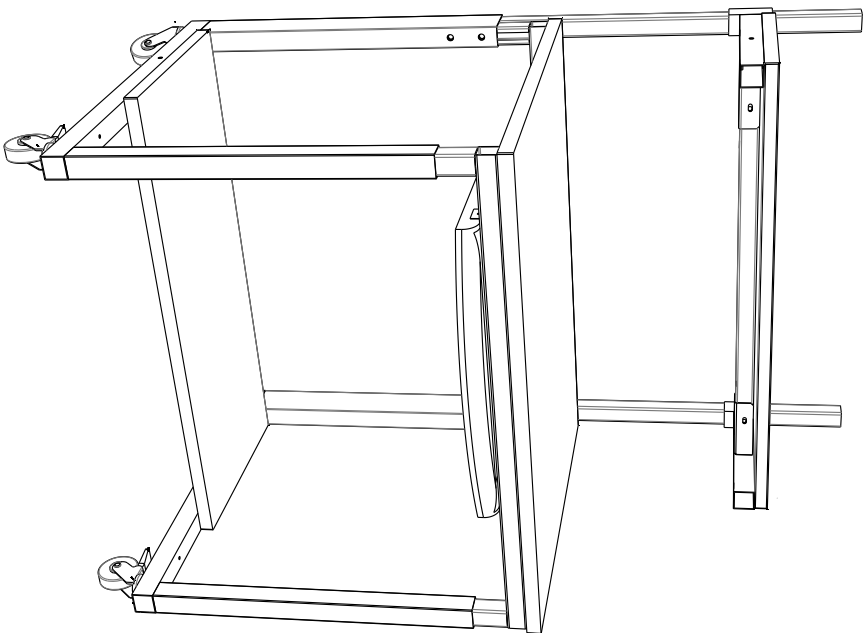




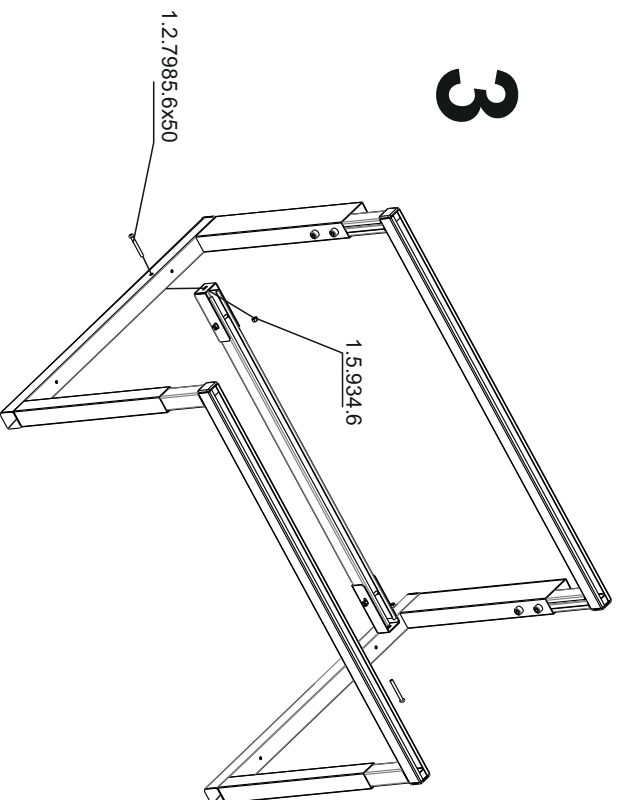
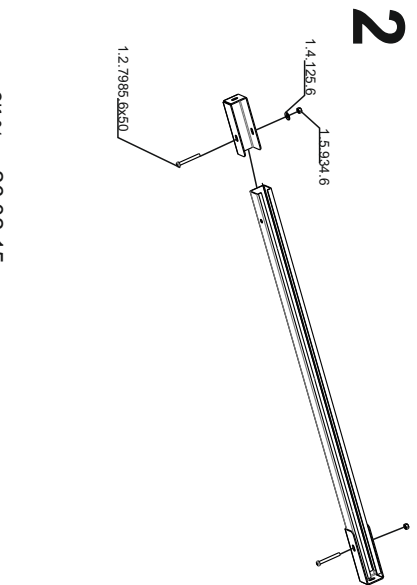
VIKING



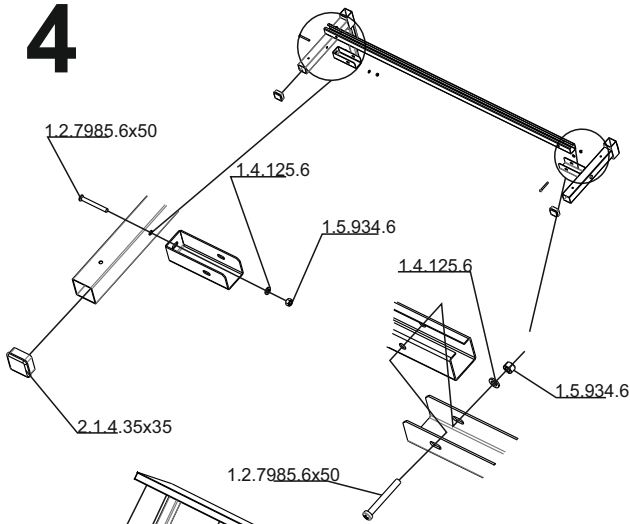
**НАУЧНОЕ
ОБОРУДОВАНИЕ**
ГРУППА КОМПАНИЙ



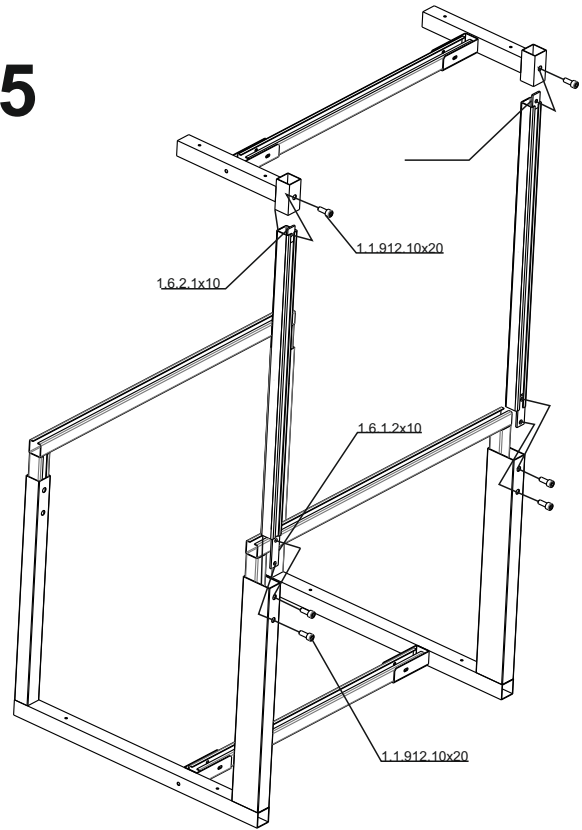
6x 1.6.1.2x10 	6x 1.6.2.1x10 	18x 1.1.912.10x20 	20x 1.3.6.5x55 	8x 1.2.7985.6x50 	8x 1.5.934.6
8x 1.4.125.6 	6x 2.1.6.40x40 	6x 2.1.4.35x35 	1x 3.1.1.1 	2x 2.2.1S 	2x 2.2.2
3x 1.1.603.6x70 if ESD 	3x 1.5.934.6 if ESD 	3x 1.4.125.6 if ESD 		if ESD 2x 2.2.6 	if ESD 2x 2.2.5S



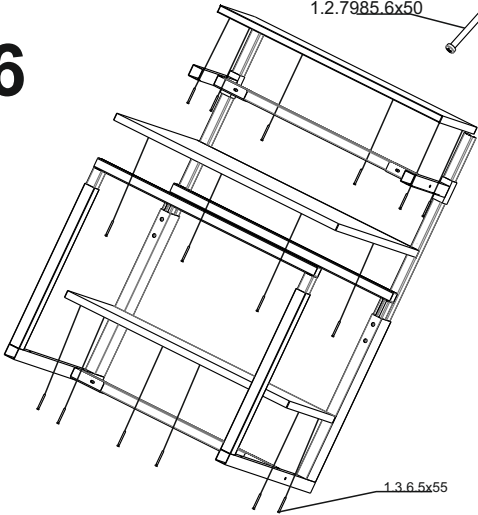
4



5



6



7

