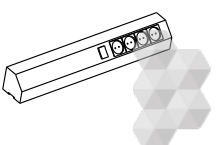
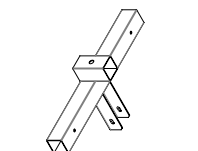
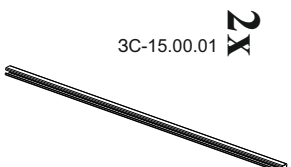
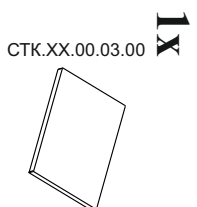
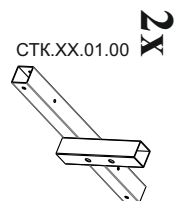
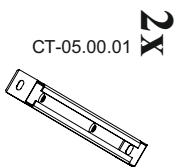
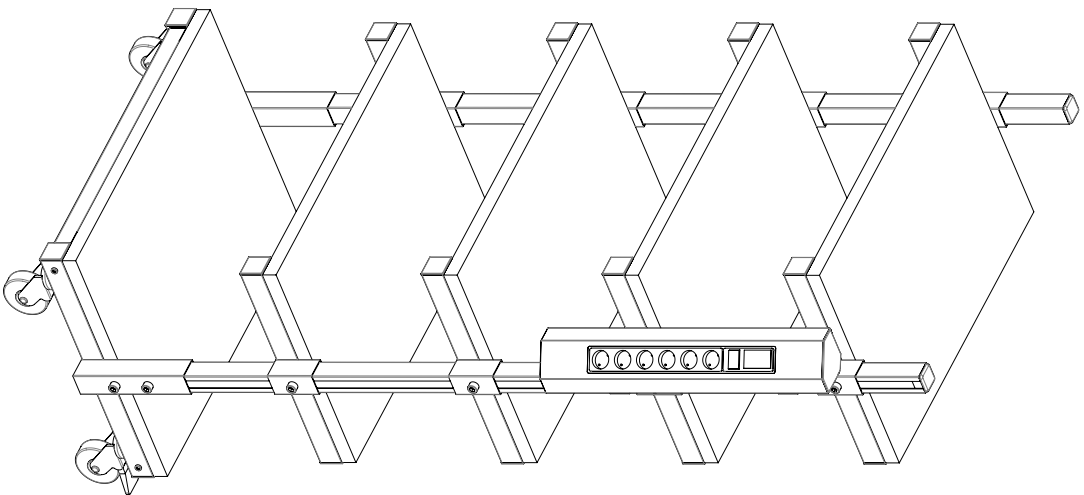




VIKING

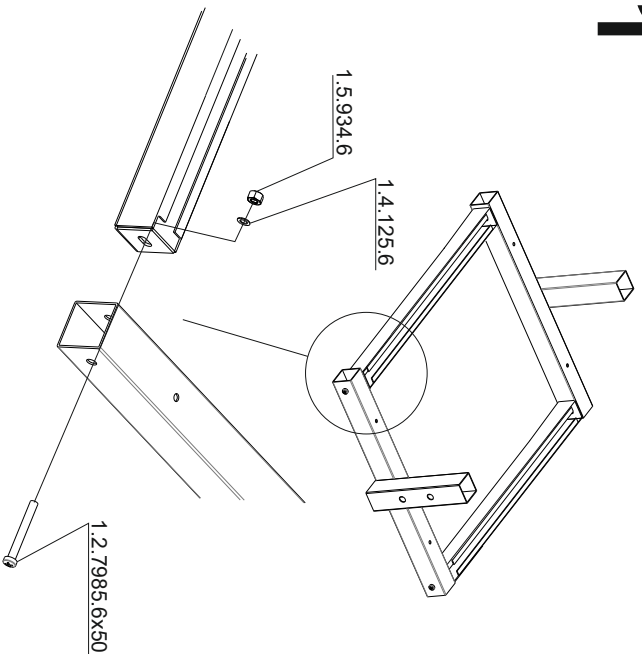


НАУЧНОЕ
ОБОРУДОВАНИЕ
ГРУППА КОМПАНИЙ

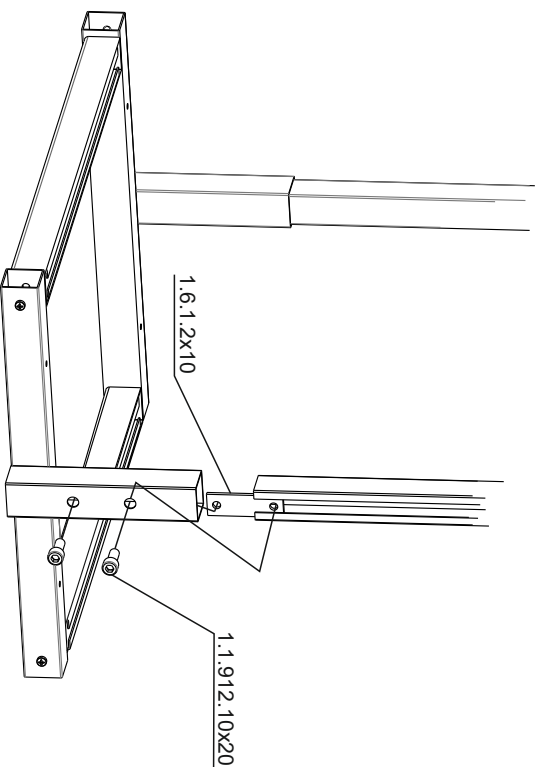


12x 1.6.2.1x10 	2x 1.6.1.2x10 	16x 1.1.912.10x20 	12x 1.2.7985.6x50 	12x 1.5.934.6 	12x 1.4.125.6 	32x 1.3.6.5x55
20x 2.1.6.40x40 	2x 2.1.4.35x35 	2x 2.2.15 	2x 2.2.2 	1x 3.1.1.1 	5x 1.1.603.6x70 	5x 1.5.934.6
5x 1.4.125.6 	5x 1.4.125.6 	2x 2.2.5S 	2x 2.2.6 	1x 1.1.912.10x20 	5x 1.5.934.6 	5x 1.5.934.6

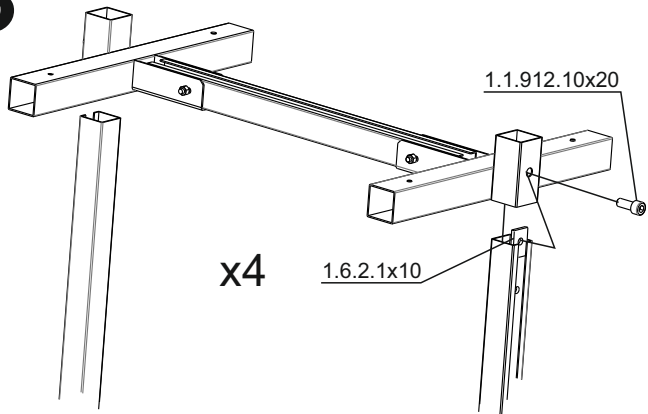
1



2

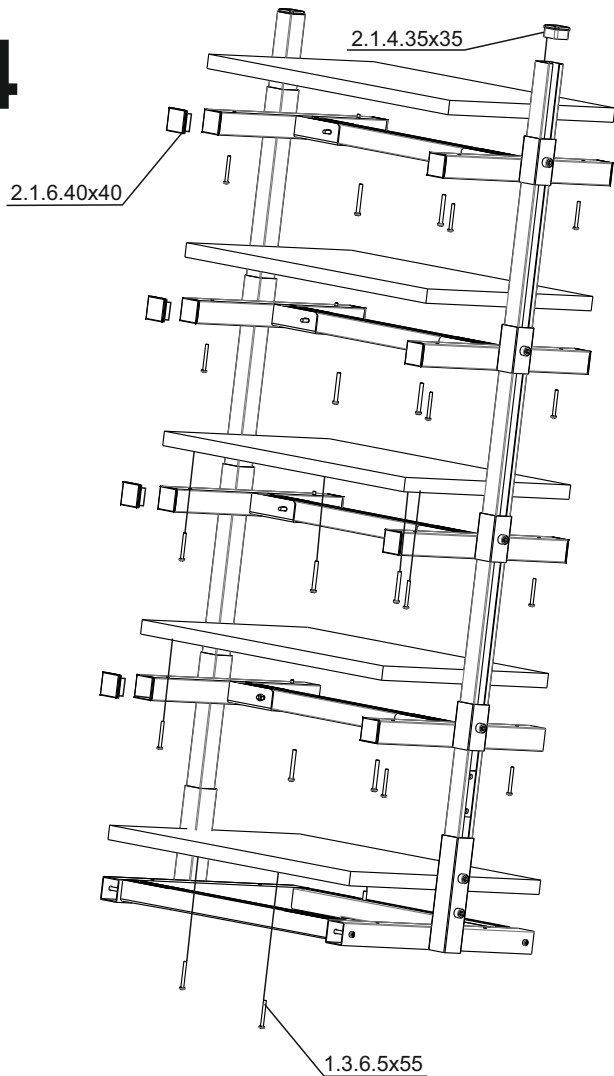


3

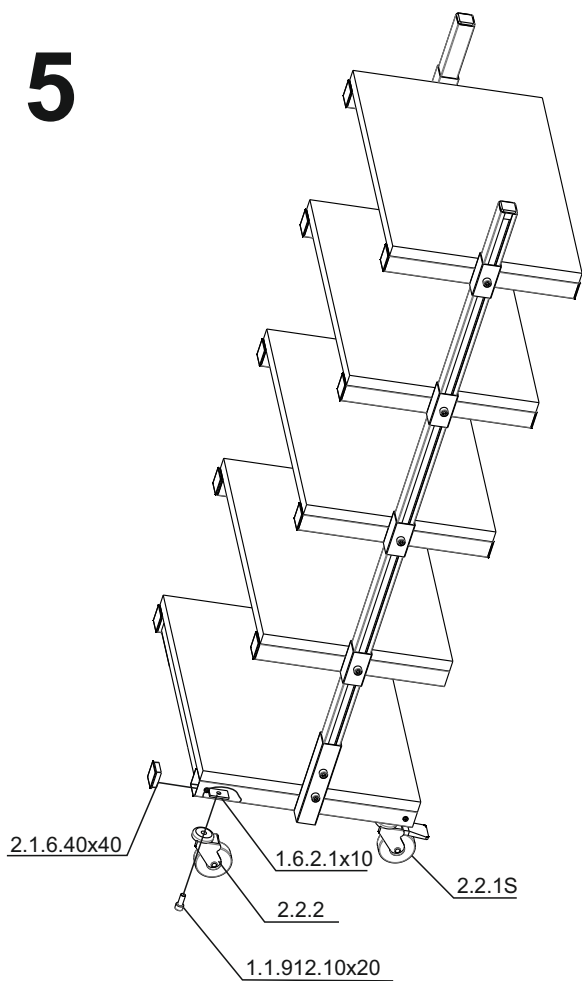


x4

4



5



6

