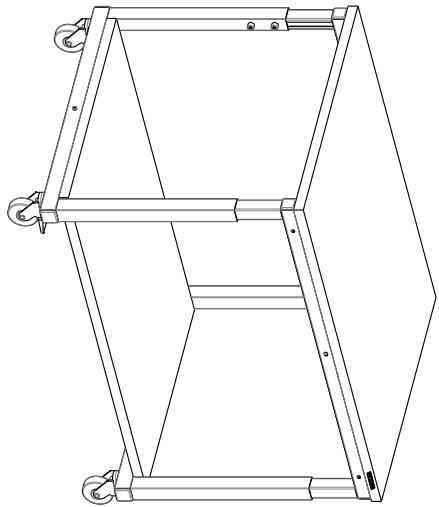




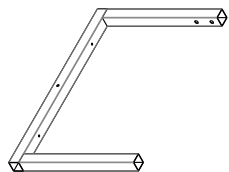
VIKING



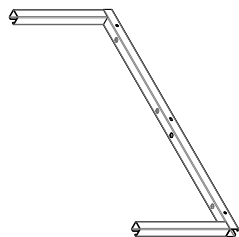
НАУЧНОЕ
ОБОРУДОВАНИЕ
ГРУППА КОМПАНИЙ



2X ПС.15.01.00.00



2X ПС.10.01.00.00

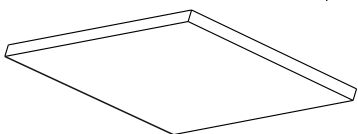


1X ПС.10.00.00.01

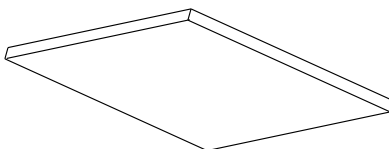


4X 1.6.1.2x10 	4X 1.6.4.1x10 	12X 1.1.912.10x20 	13X 1.3.6.5x55 	2X 1.2.7985.6x50 	4X 2.1.4.35x35 	4X 2.1.6.40x40 	1X 3.1.1.1
2X 1.5.934.6 	2X 1.4.125.6 	2X 2.2.2 	2X 2.2.1S 	2X 1.1.603.6x70 			
4X if ESD	4X if ESD	if ESD	if ESD	if ESD			

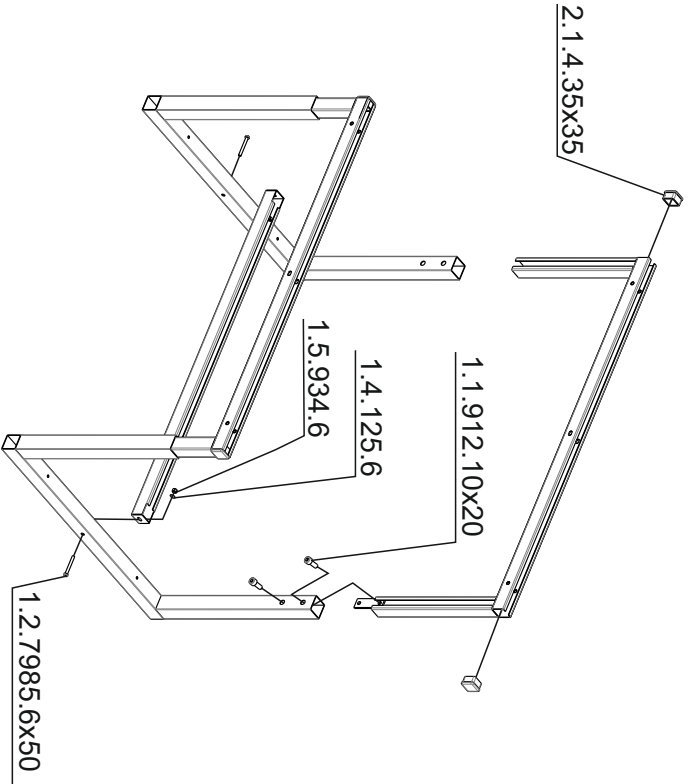
1X ПС.10.02.00.00



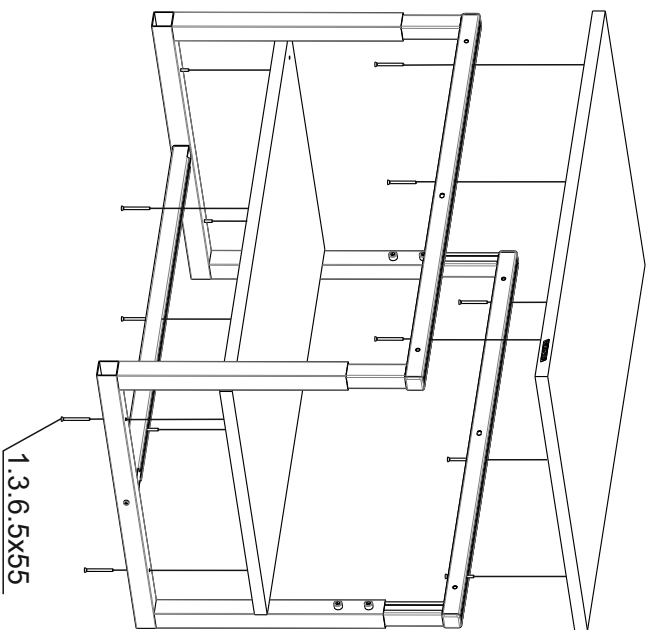
1X ПС.10.03.00.00



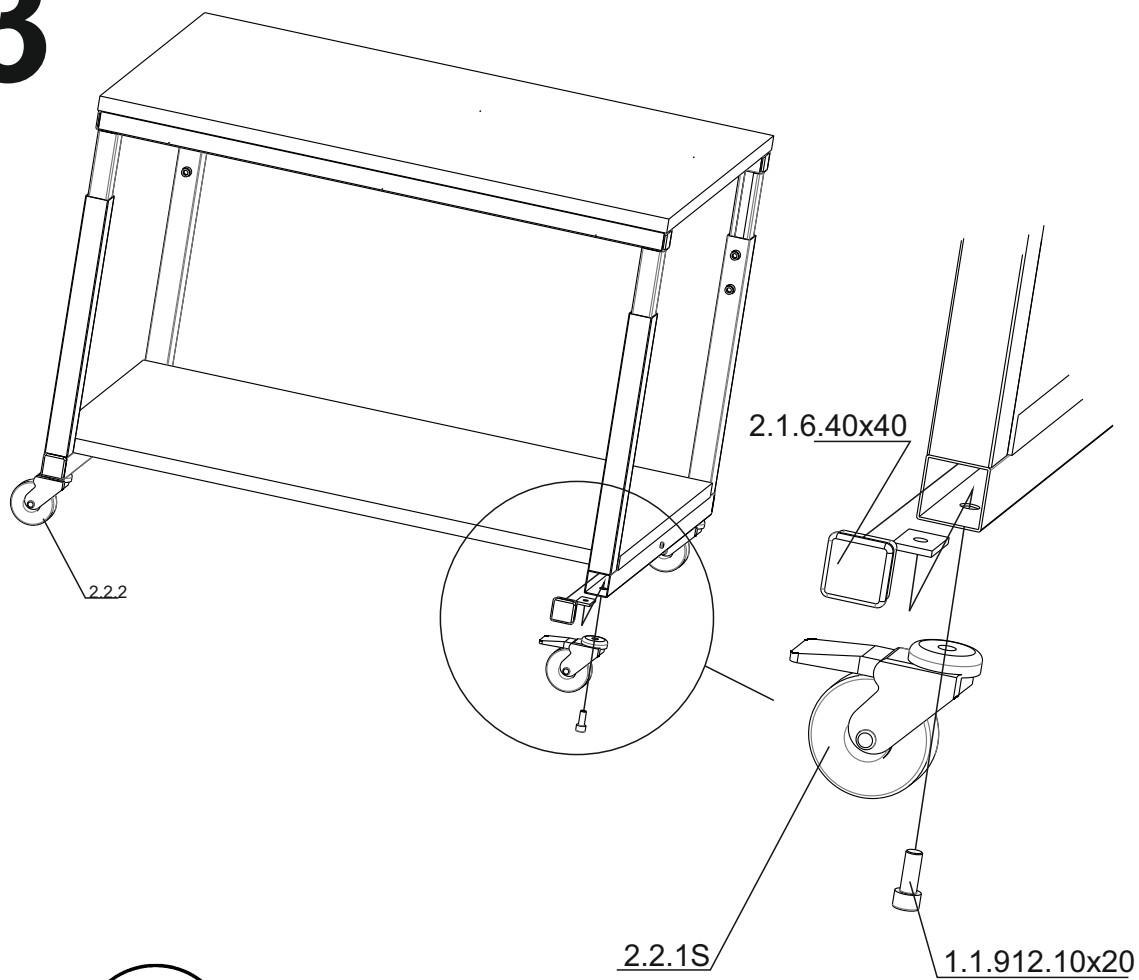
1



2



3



4

