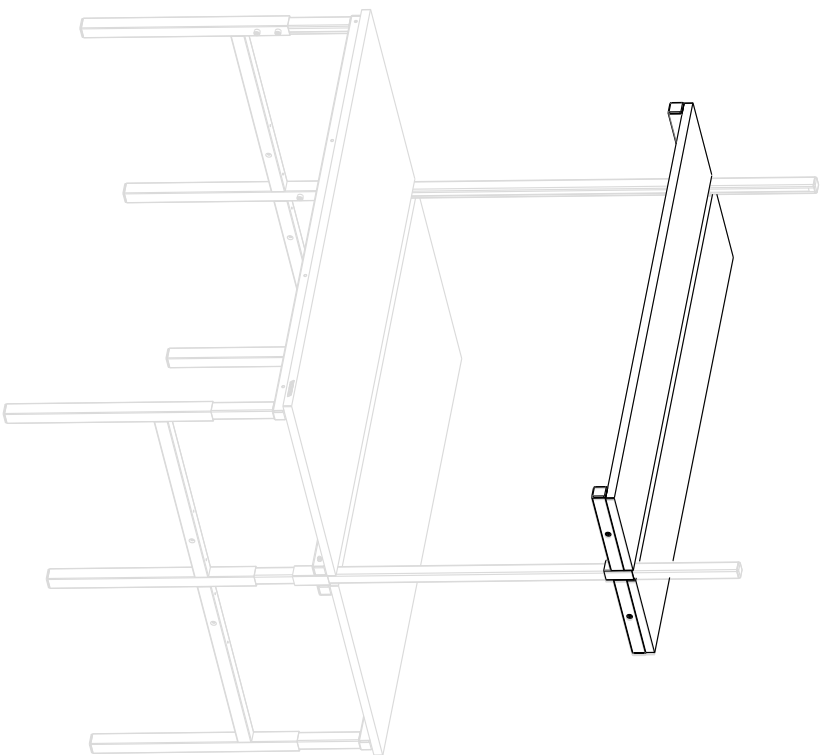




VIKING

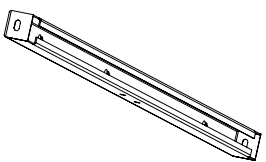


**НАУЧНОЕ
ОБОРУДОВАНИЕ**
ГРУППА КОМПАНИЙ



2X

ПО.XX.00.00.01

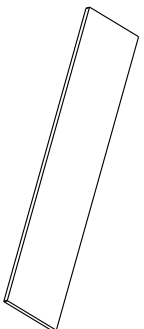


2X

СО.XX.00.03.00

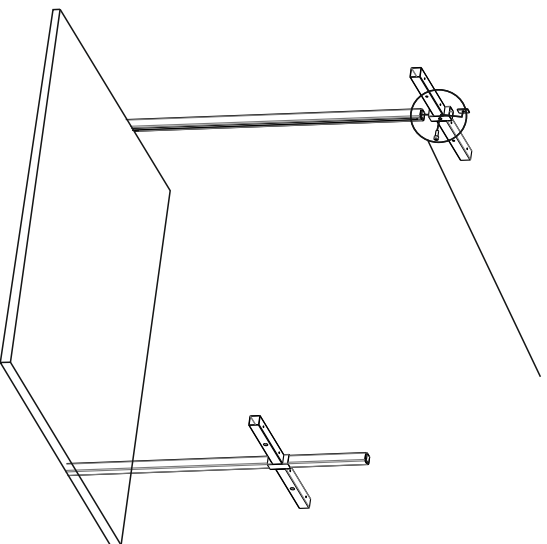
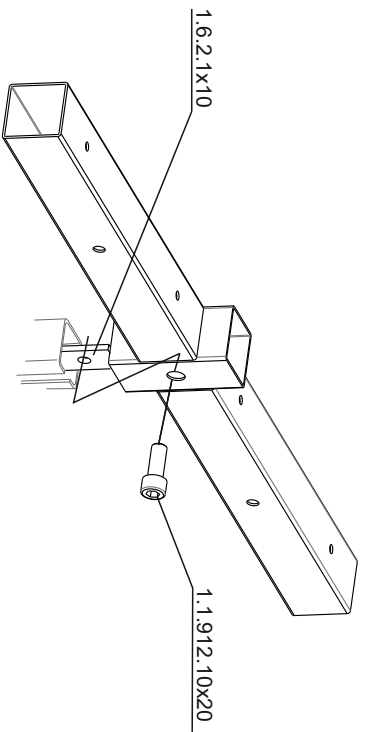
2X

ПО.XX.00.02.00

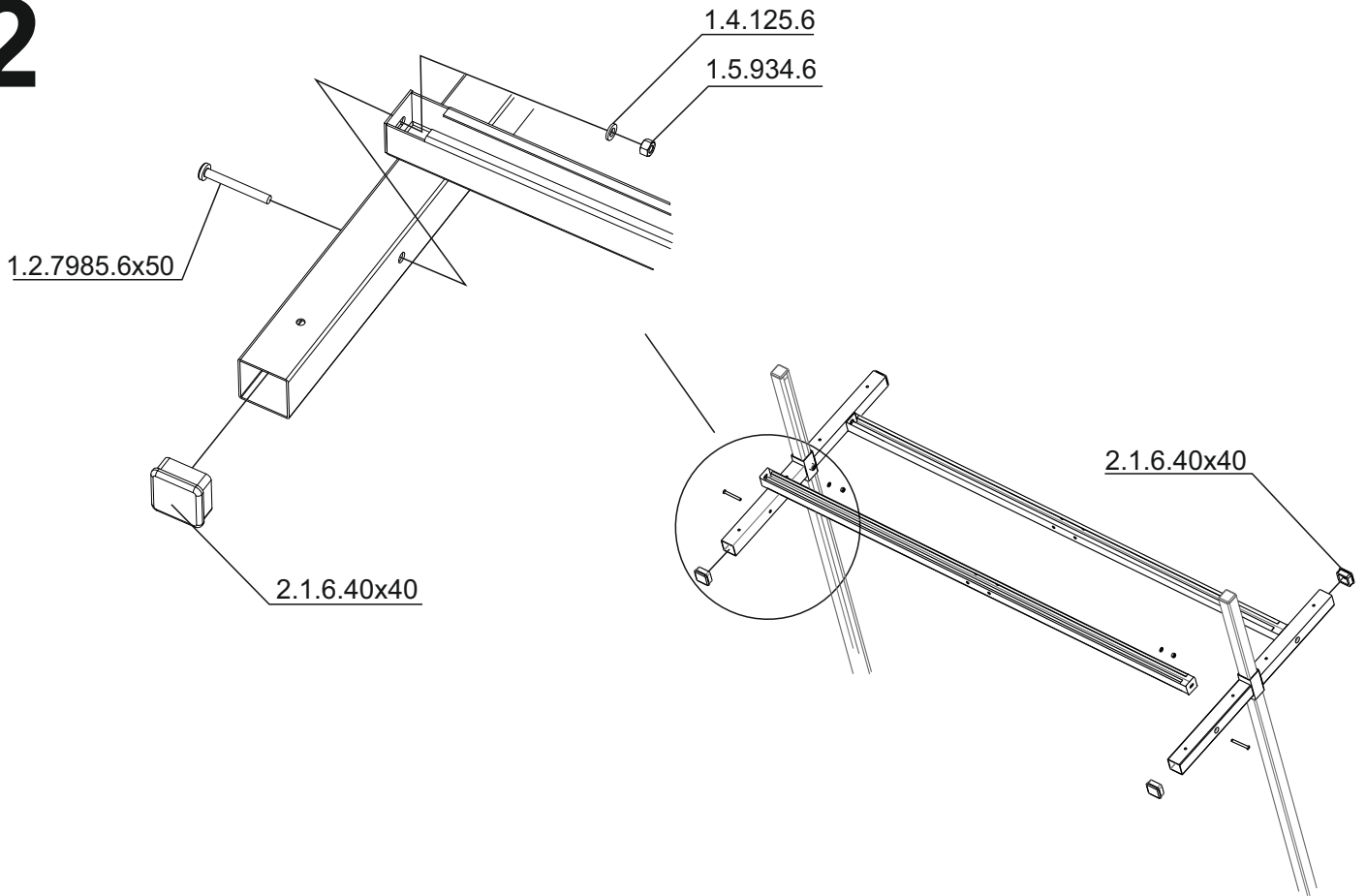


2X 1.6.2.1x10 	4X 1.2.7985.6x50 	4X 2.1.9D8
2X 1.1.912.10x20 	4X 1.4.125.6 	4X 2.1.6.40x40
14X 1.3.6.5x55 	4X 1.5.934.6 	

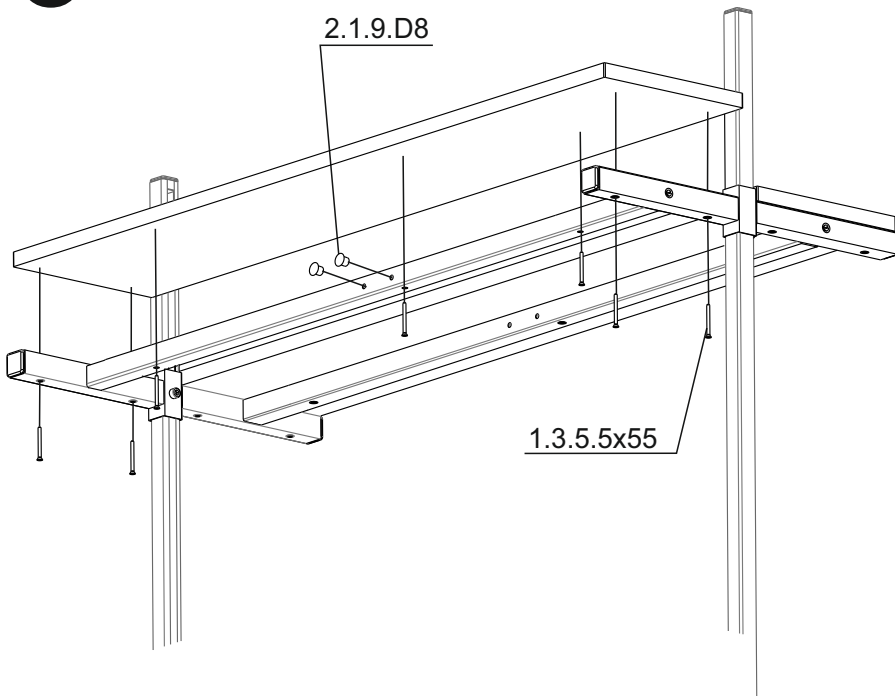
1



2



3



4

