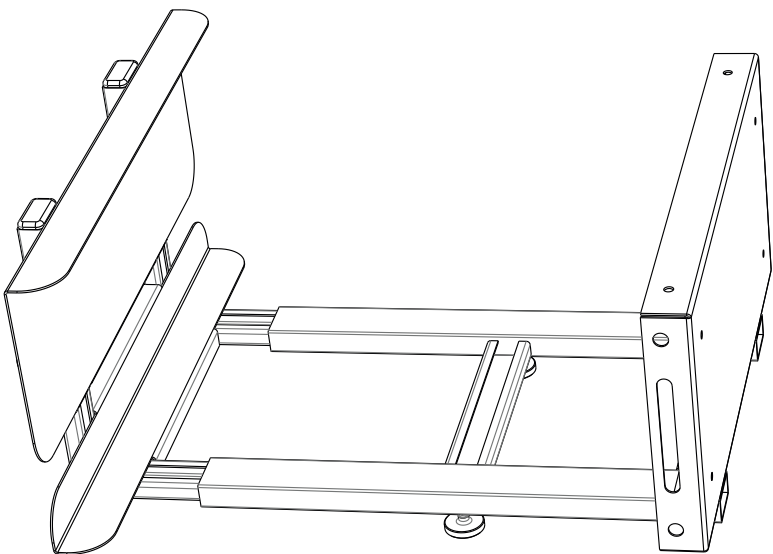




VIKING

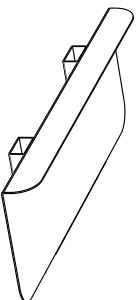


**НАУЧНОЕ
ОБОРУДОВАНИЕ**
ГРУППА КОМПАНИЙ



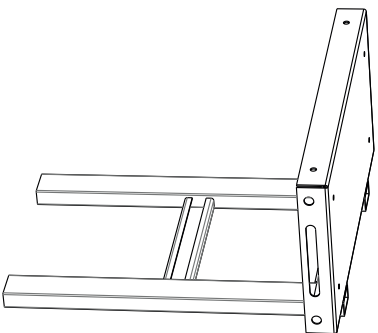
1X

ППС-XX.03.00.00



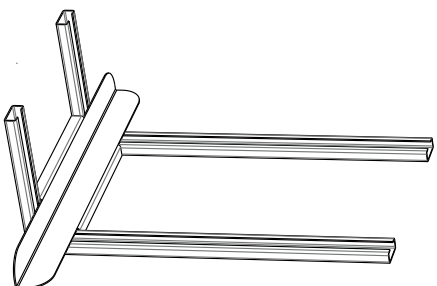
1X

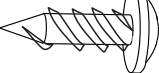


ППС-XX.01.00.00



1X

ППС-XX.02.00.00



 1.3.7.4x16 4x	 2.1.2.20x40 2x	 2.6.2.8x25 4x
--	---	--

1

2.1.2.20x40

2.6.2.8x25

2

1.3.7.4x16