



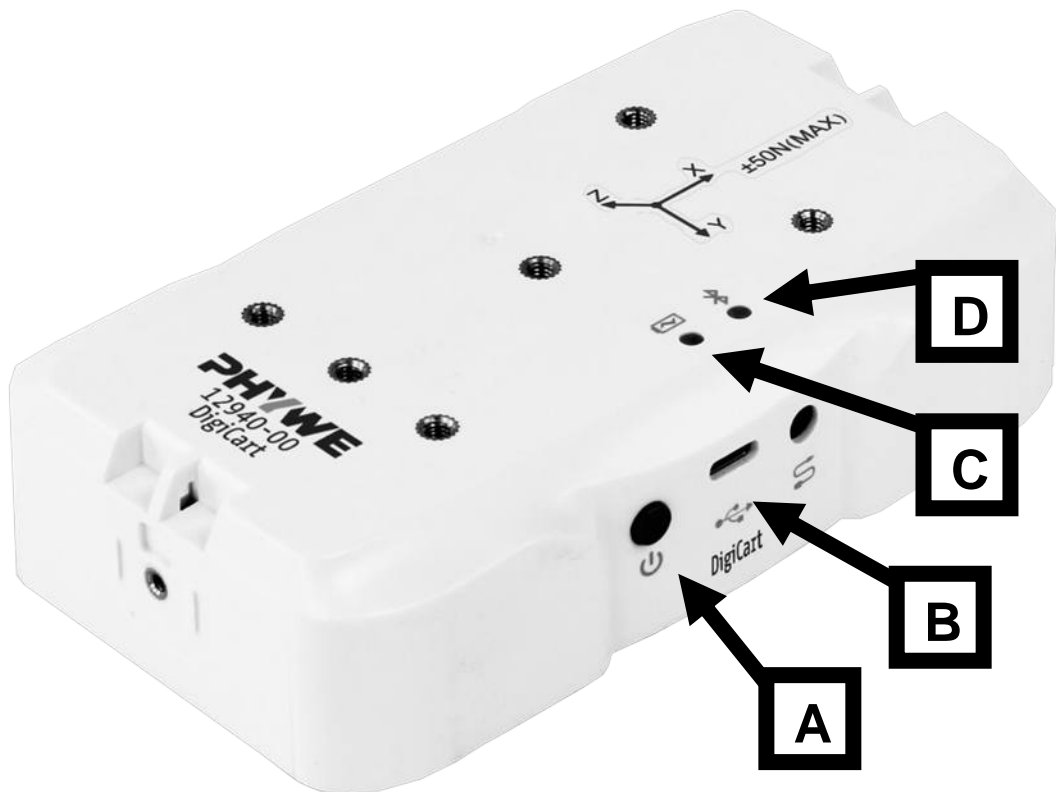
QUICK START GUIDE

I. DIGICART / DIGICART / DIGICART / DIGICART / DIGICART

II. SETUP / SETUP / НАСТРОЙКА / CONFIGURACIÓN / MONTAGE

III. EXPERIMENTS / EXPERIMENTE / ЭКСПЕРИМЕНТЫ / EXPERIMENTOS / EXPERIENCES

I. DIGICART



A

en: **Power Switch (press 3s to switch on)**

de: **Power Schalter (Zum Anschalten 3s drücken)**

ru: **Включатель питания (для включения нажмите и подержите 3 с)**

es: **Botón de encendido (oprimir por 3s)**

fr: **Interrupteur d'alimentation (appuyer sur 3S pour allumer)**

B

- en: USB-C-Connector (for Charging)**
de: USB-C-Anschluss (für Laden)
ru: USB-C-разъем (для зарядки)
es: Conector USB-C (para carga)
fr: Connecteur USB-C (pour charger)

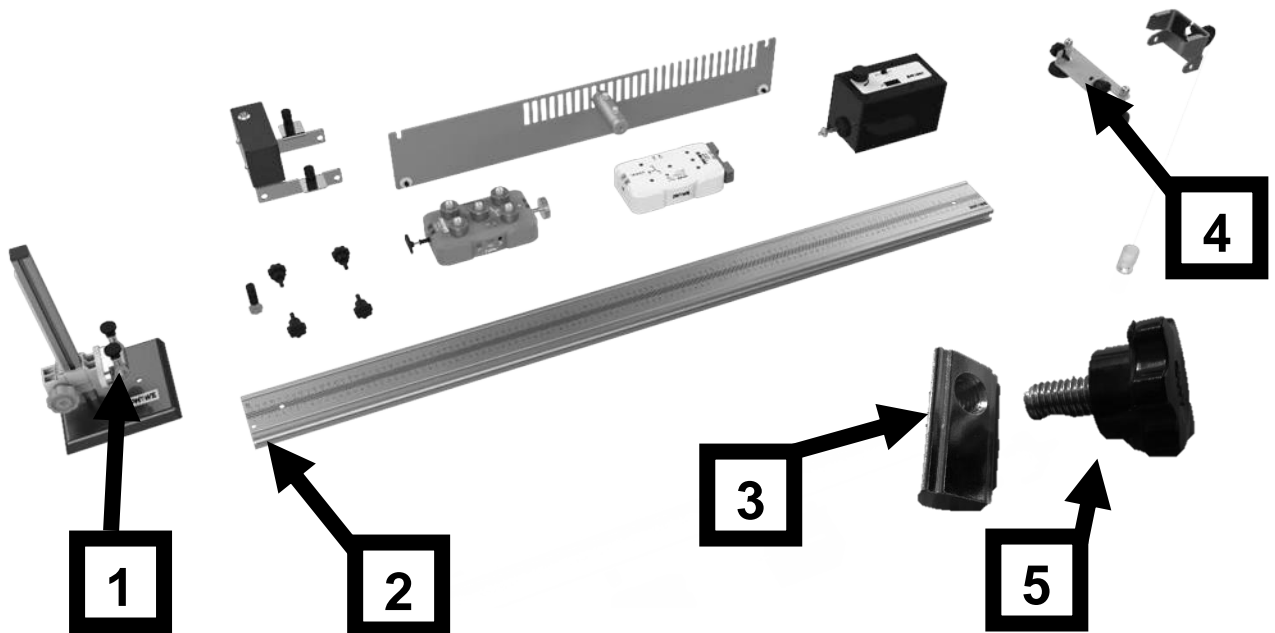
C

- en: Batterie Indicator**
de: Batterie Indikator
ru: Индикатор батареи
es: Indicador de batería
fr: Indicateur de batterie

D

- en: Bluetooth Indicator**
de: Bluetooth Indikator
ru: Индикатор Bluetooth
es: Indicador de Bluetooth
fr: Indicateur Bluetooth

II. SETUP / SETUP / НАСТРОЙКА / CONFIGURACIÓN / MONTAGE



en: Connect the Holder (1) with the two holes of the track (2)

de: Verbinden sie den Halter (1) mit den beiden Löchern der Fahrbahn (2)

ru: Соедините держатель (1) с двумя отверстиями дорожки

es: Conecte el soporte (1) en los dos agujeros de la pista (2)

fr: Raccordez le support (1) avec les deux trous de la voie (2)

- en:** Insert the counterpieces (3) into the track and then fix the second holder (4) onto the counterpieces with the screws (5)
- de:** Schieben sie die Nutensteine (3) in die Fahr-
bahn und befestigen sie dann den zweiten
Halter (4) mit den Schrauben (5) an den Nu-
tensteinen
- ru:** Вставьте держатели конечные (3) в
дорожку, а затем закрепите второй
держатель (4) на гайках с помощью
винтов (5)
- es:** Inserte la tuerca corredera (3) en la pista y a
continuación, fije el segundo soporte (4) en
la tuerca con los tornillos (5)
- fr:** Insérez les contrepieces (3) dans le rail, puis
fixez le deuxième support (4) sur la con-
trepièce avec les vis (5)

III. EXPERIMENTS / EXPERIMENTE / ЭКСПЕРИМЕНТЫ / EXPERIMENTOS / EXPERI- ENCES

Type	Experiment	Expert Set only
Linear Motion	Motion and Average Speed / Bewegung und Durchschnittsgeschwindigkeit / Движение и средняя скорость / Movimiento y velocidad media / Mouvement et vitesse moyenne	
Lineare Bewegung	Average Speed and Instantaneous Speed / Momentan und Durchschnittsgeschwindigkeit / Мгновенная и средняя скорость / Velocidad media e instantánea / Vitesse moyenne et vitesse instantanée	
Прямолинейное движение	Speed and Acceleration of Linear Motion / Geschwindigkeit und Beschleunigung / Скорость и ускорение / Velocidad y movimiento rectilíneo uniformemente acelerado / Vitesse et accélération du mouvement linéaire	
Movimiento rectilíneo	Analysis of Uniform Variable Rectilinear Motion / Geradlinig gleichförmige Bewegung / Прямолинейное равномерное движение / Análisis del movimiento rectilíneo uniformemente variable / Analyse de mouvement rectiligne variable uniforme	
Mouvement linéaire		
Force and energy	The Relationship Between Acceleration and Force / Die Beziehung zwischen Kraft und Beschleunigung / Зависимость между силой и ускорением / Relación entre aceleración y fuerza / La relation entre l'accélération et la force	
Kraft und Energie	Kinetic Energy of Doing Work by constant Force / Bewegungsenergie durch ausüben einer konstanten Kraft / Изменение кинетической энергии / Energía cinética como resultado del trabajo realizado por una fuerza constante / Énergie cinétique en exerscant un travail avec un force constante	
Сила и сохранение энергии		
Fuerza y energía	The Relationship Between Work and Speed I / Zusammenhang zwischen Arbeit und Geschwindigkeit I / Взаимосвязь между работой и скоростью I / Relación entre trabajo y velocidad I / La relation entre le travail et la vitesse I	
Force et énergie	The Relationship Between Work and Speed II / Zusammenhang zwischen Arbeit und Geschwindigkeit II / Взаимосвязь между работой и скоростью II / Relación entre trabajo y velocidad II / La relation entre le travail et la vitesse II	√

Momentum Impuls Импульс	The Momentum Theorem / Der Impuls / Импульс / Teorema impulso-momento / Quantité de mouvement	
Impulso Quantité de mouvement	Law of Conservation of Momentum / Der Impulserhaltungssatz / Закон сохранения импульса / Ley de la conservación del momento / Loi de la conservation de la quantité de mouvement	√
Magnetism / Dynamic Magnetismus / Dynamik Magnetismo / dinámica Магнетизм / Динамика Magnétisme / dynamique	Magnetic Damping / Magnetisch Bremsen / Электромагнитные тормоза / Amortiguador magnético / Französisch	√
Oszilations Schwingungen Колебания Oscilaciones Vibrations	Forced Vibration and Resonance / Erzwungene Schwingungen und Resonanz / Вынужденные колебания и резонанс / Vibraciones forzadas y resonancia / Vibrations et résonances forcées	√

To Perform the Experiment download the PHYWE DigiCartAPP from the AppStore or the Google Playstore. A detailed experimental guide is included in the APP.

Um die Versuche durchzuführen Laden sie sich die PHYWE DigiCartAPP aus dem AppStore bzw. dem Google Playstore herunter. Eine detaillierte Versuchsbeschreibung finden sie in der APP.

Чтобы запустить эксперименты загрузите PHYWE DigiCartAPP Приложение из AppStore или Google PlayStore. Краткое описание эксперимента вы найдете в приложении.

Para desarrollar el experimento, descárguese por favor la APP de PHYWE DigiCart de la AppStore o de Playstore. En la APP encontrará la guía experimental detallada.

Pour effectuer l'expérience Télécharger l'APP PHYWE DigiCart à partir de l'AppStore ou le Playstore Google. Un Guide expérimental détaillé est inclus dans l'application.

