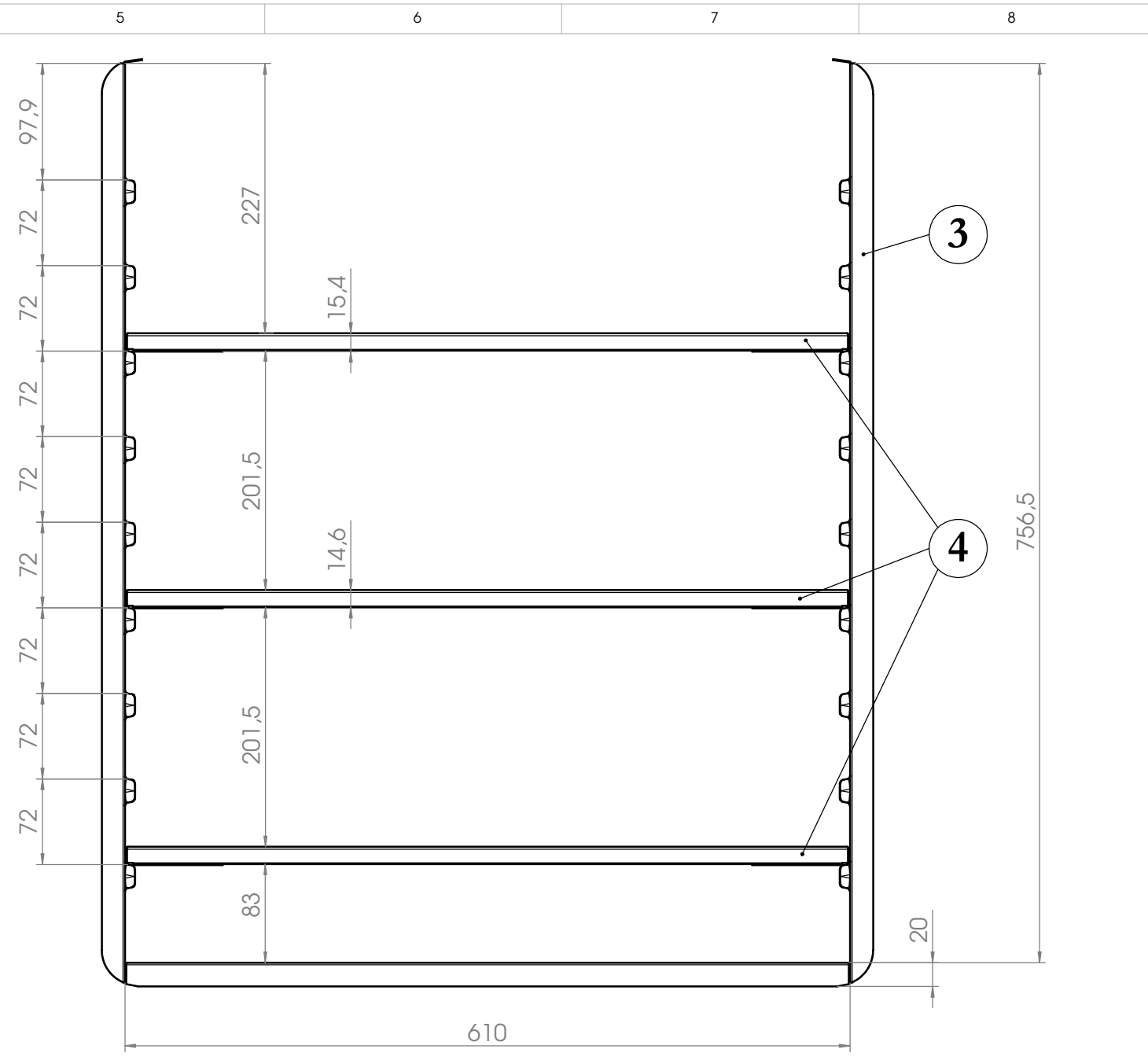
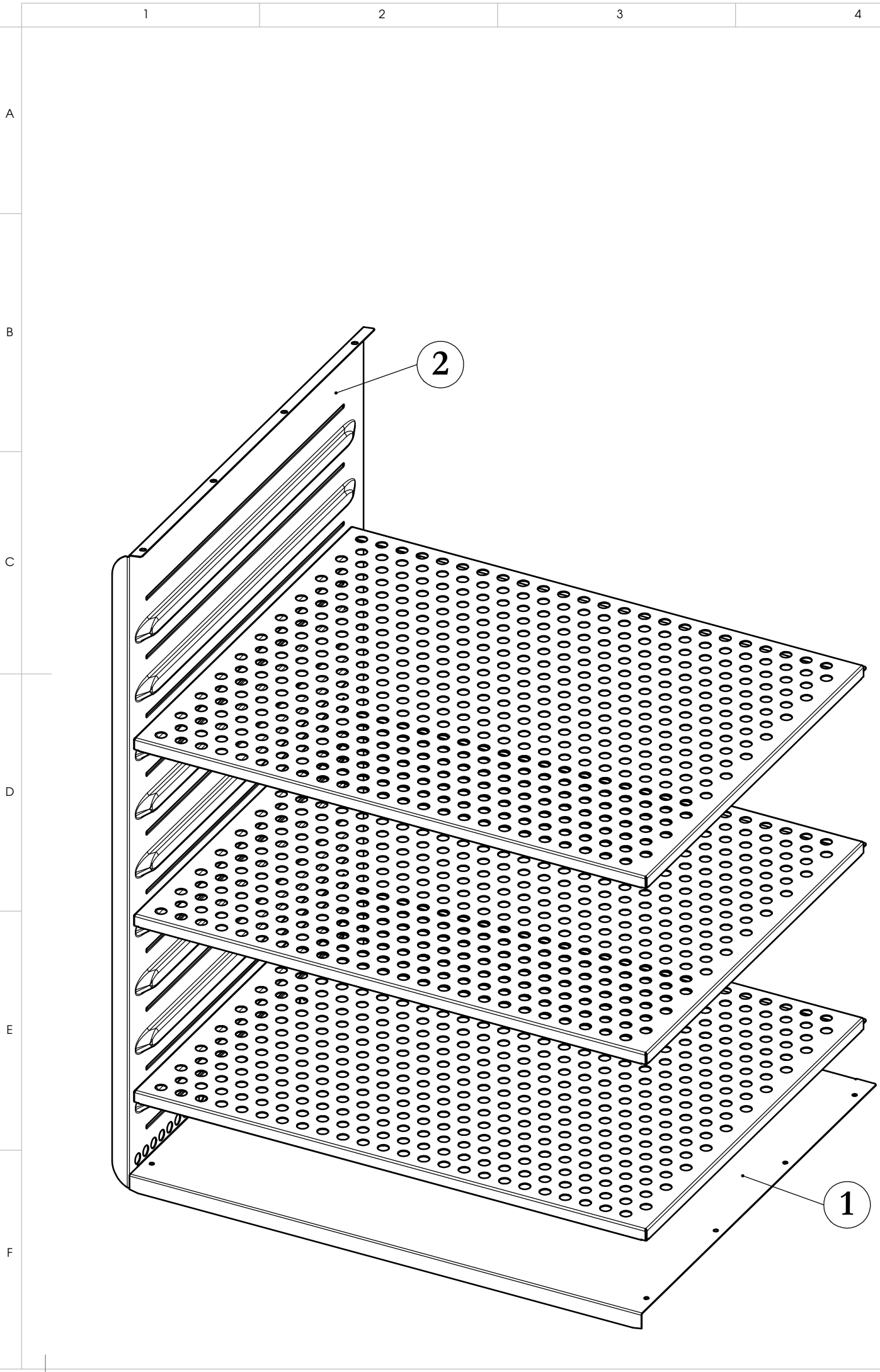


4	3	Einschubgitter	260 ED/BD (E3) verchromt	6004-0177
3	1	IK-Seitenteil 260 re	ED/BD E3	4005-0548
2	1	IK-Seitenteil 260 li	ED/BD E3	4005-0547
1	1	IK-Boden 260	ED/BD E3	4005-0572
Pos-Nr.	Menge	Benennung	Bezeichnung	Zeichn.Nr.

Spezifikation, Lieferantenvereinbarung oder Lastenheft vorhanden: Nein

		Allgemeintoleranzen ISO 2768-mK Tolerierung gemäß ISO 8015	Werkstückkanten ISO 13715 Oberflächen gemäß ISO 1302	Gewicht: 14,366 kg Blechdicke: mm
<b>BINDER</b> Im Mittleren Ösch 5 78532 Tuttlingen				
Benennung: Innenraummaße Einschubgitter Bezeichnung: BD 260 (230V) (E3)				
Zeichnungsnummer: <b>9010-0329</b>				
Maßstab: 1:5 DIN A3				
a	Serienbeginn 27.10.15 JJA	Halzeug: 27.10.15 JJA	Eigenfertigung	Status: Freigegeben Druckdatum: 28.10.2015 Blatt 1 von 2

© Binder GmbH 2015 Diese Zeichnung ist urheberrechtlich geschützt. Alle Rechte vorbehalten.



4	3	Einschubblech gelocht	260 ED/BD (E3)	6004-0193
3	1	IK-Seitenteil 260 re	ED/BD E3	4005-0548
2	1	IK-Seitenteil 260 li	ED/BD E3	4005-0547
1	1	IK-Boden 260	ED/BD E3	4005-0572
Pos-Nr.	Menge	Benennung	Bezeichnung	Zeichn.Nr.

Spezifikation, Lieferantvereinbarung oder Lastenheft vorhanden: Nein				
		Allgemeintoleranzen ISO 2768-mK	Werkstückkanten ISO 13715	Gewicht: 13.893 kg
		Tolerierung gemäß ISO 8015	Oberflächen gemäß ISO 1302	Blechdicke: mm
		Ersteller	Datum	Name
		Gepr. PL	27.10.15	JJA
		Norm	27.10.15	VDE
		Werkstoff:		
		Oberfläche:		
		Oberflächen-		
		schutz:		
a	Serienbeginn	27.10.15	JJA	Halbzeug:
Index	Änderung	Datum	Name	Kategorie
				Eigenfertigung
			Im Mittleren Ösch 5 78532 Tuttlingen	
			Benennung: Innenraummaße Einschubbleche Bezeichnung: BD 260 (230V) (E3)	
			Zeichnungsnummer: <b>9010-0329</b>	
			Maßstab 1:5 DIN A3	
			Status: Freigegeben Druckdatum: 28.10.2015 Blatt 2 von 2	