

Turbo-V 1K-G

Pump Models

869-8961R002, 869-8962R001

Controller models

969-8978M005, 969-9454M002

Manuale di Istruzioni
Bedienungshandbuch
Notice de Mode D'Emploi
Manual de Instrucciones
Manual de Instruções
Bedrijfshandleiding
Instrukstionsbog
Bruksanvisning
Instruksjon Manual

87-901-025-01

June 2011

Ohjekäsikirja
Οδηγίες Χρήσεως
Felhasználói Kézikönyv
Podrecznik Instrukcji
Návod K Použití
Návod Na Obsluhu
Priročnik Za Navodila
User Manual



Agilent Technologies

Notices

© Agilent Technologies, Inc. 2011

No part of this manual may be reproduced in any form or by any means (including electronic storage and retrieval or translation into a foreign language) without prior agreement and written consent from Agilent Technologies, Inc. as governed by United States and international copyright laws.

Manual Part Number

Publication Number: 87-901-0257-01

Edition

Edition 05/2011

Printed in ITALY

Agilent Technologies Italia S.p.A.

Vacuum Products Division

Via F.lli Varian, 54

10040 Leini (TO)

ITALY

Warranty

The material contained in this document is provided “as is,” and is subject to being changed, without notice, in future editions. Further, to the maximum extent permitted by applicable law, Agilent disclaims all warranties, either express or implied, with regard to this manual and any information contained herein, including but not limited to the implied warranties of merchantability and fitness for a particular purpose. Agilent shall not be liable for errors or for incidental or consequential damages in connection with the furnishing, use, or performance of this document or of any information contained herein. Should Agilent and the user have a separate written agreement with warranty terms covering the material in this document that conflict with these terms, the warranty terms in the separate agreement shall control.

Technology Licenses

The hardware and/or software described in this document are furnished under a license and may be used or copied only in accordance with the terms of such license.

Restricted Rights Legend

If software is for use in the performance of a U.S. Government prime contract or subcontract, Software is delivered and licensed as “Commercial computer software” as defined in DFAR 252.227-7014 (June 1995), or as a “commercial item” as defined in FAR 2.101(a) or as “Restricted computer software” as defined in FAR 52.227-19 (June 1987) or any equivalent agency regulation or

contract clause. Use, duplication or disclosure of Software is subject to Agilent Technologies’ standard commercial license terms, and non-DOD Departments and Agencies of the U.S. Government will receive no greater than Restricted Rights as defined in FAR 52.227-19(c)(1-2) (June 1987). U.S. Government users will receive no greater than Limited Rights as defined in FAR 52.227-14 (June 1987) or DFAR 252.227-7015 (b)(2) (November 1995), as applicable in any technical data.

Trademarks

Windows and MS Windows are U.S. registered trademarks of Microsoft Corporation.

Safety Notices

CAUTION

A **CAUTION** notice denotes a hazard. It calls attention to an operating procedure, practice, or the like that, if not correctly performed or adhered to, could result in damage to the product or loss of important data. Do not proceed beyond a **CAUTION** notice until the indicated conditions are fully understood and met.

WARNING

A **WARNING** notice denotes a hazard. It calls attention to an operating procedure, practice, or the like that, if not correctly performed or adhered to, could result in personal injury or death. Do not proceed beyond a **WARNING** notice until the indicated conditions are fully understood and met.

Turbo-V 1K-G



Contents

1 Istruzioni per l'uso 13

Indicazioni di Sicurezza per Pompe Turbomolecolari 14

Informazioni Generali 15

Immagazzinamento 17

Preparazione per l'installazione 18

Installazione 19

Fissaggio della pompa 20

Uso 22

Manutenzione 25

2 Gebrauchsanleitung 27

Sicherheitshinweise für Turbomolekularpumpen 28

Allgemeine Informationen 29

Lagerung 31

Vor Der Installation 32

Installation 33

Befestigung Der Pumpe 34

Gebrauch 36

Wartung 39

3 Mode d'emploi 41

Normes De Sécurité Pour Pompe Turbomoléculaires 42

Indications Generales 43

Stockage 45

Préparation Pour L'installation 46

Installation 48

Fixation De La Pompe 49

Utilisation 51

Entretien 54

4 Manual de instrucciones 57

Indicaciones de Seguridad para Bombas Turbomoleculares 58

Información General 59

Almacenamiento 61

Preparación Para La Instalación 62

Instalación 63

Uso 66

Mantenimiento 69

5 Manual de Instruções 71

Indicações de Segurança para Bombas Turbomoleculares 72

Informações Gerais 73

Armazenagem 75

Preparação para a instalação 76

| | |
|--|----|
| Instalação | 78 |
| Fixação da bomba | 79 |
| Utilização | 81 |
| Acendimento e Utilização da Turbo-V 1K-G | 82 |
| Manutenção | 84 |

6 Bedrijfshandleiding 87

| | |
|---|-----|
| Veiligheidsinstructies voor Turbomoleculaire pompen | 88 |
| Algemene Informatie | 89 |
| Opslag | 91 |
| Uitpakken | 92 |
| Installatie | 94 |
| Bevestiging Van De Pomp | 95 |
| Gebruik | 97 |
| Onderhoud | 100 |

7 Istruktionsbog 103

| | |
|--|-----|
| Sikkerhedsanvisninger for Molekylære Turbopumper | 104 |
| Generel Information | 105 |
| Opbevaring | 107 |
| Forberedelse før installation | 108 |
| Installation | 109 |
| Fastgørelse af pumpe | 110 |
| Anvendelse | 112 |

| | | |
|-----------|---|------------|
| | Vedlikeholdelse | 115 |
| 8 | Bruksanvisning | 117 |
| | Säkerhetsanvisningar för Molekylära Turbopumpar | 118 |
| | Allmän Information | 119 |
| | Förvaring | 121 |
| | Förberedelser för installationen | 122 |
| | Installation | 123 |
| | Fastsättning av pump | 124 |
| | Användning | 126 |
| | Underhåll | 129 |
| 9 | Instruksjon Manual | 131 |
| | Sikkerhetsanvisninger for Turbomolekylær Pumper | 132 |
| | Generell Informasjon | 133 |
| | Lagring | 135 |
| | Klargjøre til installasjon | 136 |
| | Installasjon | 137 |
| | Festing av pumpen | 138 |
| | Bruk | 140 |
| | Vedlikehold | 143 |
| 10 | Ohjekäsikirja | 145 |
| | Turbomolekyylipumppujen Turvaohjeet | 146 |
| | Yleisiä Tietoja | 147 |

| | |
|------------------------------|-----|
| Varastointi | 149 |
| Valmistelut asennusta varten | 150 |
| Asennus | 151 |
| Pumpun kiinnitys | 152 |
| Käyttö | 154 |
| Huolto | 157 |

11 Οδηγισ Χρησεω 159

| | |
|---|-----|
| Οδηγίες για Ασφάλεια για Μοριακές Αντλίες Στροβίλου | 160 |
| Γενικες Πληροφοριες | 161 |
| Αποθηκευση | 163 |
| Προετοιμασια για την εγκατασταση | 164 |
| Εγκατασταση | 166 |
| Στερωση Της Αντλιας | 167 |
| Χρηση | 169 |
| Συντηρηση | 172 |

12 Felhasználói Kézikönyv 175

| | |
|---|-----|
| Biztonsági útmutató Turbómolekuláris szivattyúkhhoz | 176 |
| Általános Információ | 177 |
| Tárolás | 179 |
| Előkészítés telepítésre | 180 |
| Telepítés | 181 |
| A szivattyú rögzítése | 182 |

Használat 184

Karbantartás 187

13 Podrecznik Instrukcji 189

Wskazówki dotyczące bezpieczeństwa dla Pomp
Turbomolekularnych 190

Ogólne Informacje 191

Magazynowanie 193

Przygotowanie do instalacji 194

Instalacja 195

Mocowanie pompy 196

Użytkowanie 198

Konserwacja 201

14 Návod k Použití 203

Bezpečnostní návod pro Turbomolekulární vývěvy 204

Všeobecné Informace 205

Uskladnění 207

Příprava k instalaci 208

Instalace 209

Montáž vývěvy 210

Použití 212

Údržba 215

15 Návod na Obsluhu 217

| | |
|--|-----|
| Bezpečnostný návod pre Turbomolekulárne vývevy | 218 |
| Všeobecné Informácie | 219 |
| Uchovávanie | 221 |
| Príprava na inštaláciu | 222 |
| Inštalácia | 223 |
| Upevnenie vývevy | 224 |
| Použitie | 226 |
| Údržba | 229 |

16 Priročník za Navodila 231

| | |
|--|-----|
| Varnostna navodila za Turbomolekularne črpalke | 232 |
| Splošne Informacije | 233 |
| Shranjevanje | 235 |
| Priprava za montažo | 236 |
| Montaža | 237 |
| Pritrjevanje črpalke | 238 |
| Uporaba | 240 |
| Vzdrževanje | 243 |

17 Instructions for Use 245

| | |
|---|-----|
| Safety Guideline for Turbomolecular Pumps | 246 |
| General Information | 247 |
| Storage | 249 |

Preparation for installation 250

Installation 251

Pump Fixing 252

Use 254

Maintenance 257

18 Technical Information 259

Pump Description 261

969-8978M005 Controller description 263

Technical Specification 264

Turbo-V 1K-G Outline 267

Interconnections – controller model 969-8978M005 269

RS 232/RS 485 Communication Description 281

Inlet Screen Installation 290

Water Cooling Kit Installation 293

Vent Accessories 296

Purge Valve Installation 301

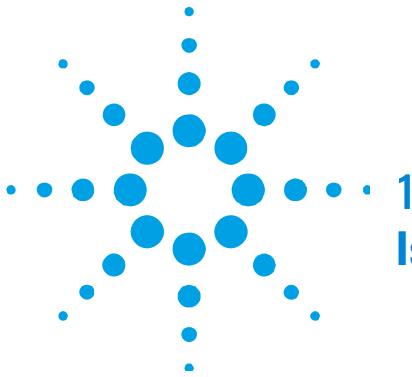
Serial Cable Installation (for 969-8978M005 Navigator controller only) 303

Turbo-V 1K-G Navigator Controller Installation 304

Pump Used With Corrosive Gases 307

Pump used in presence of magnetic fields 309

Accessories and spare parts 310



1

Istruzioni per l'uso

| | |
|--|----|
| Indicazioni di Sicurezza per Pompe Turbomolecolari | 14 |
| Informazioni Generali | 15 |
| Immagazzinamento | 17 |
| Preparazione per l'installazione | 18 |
| Installazione | 19 |
| Fissaggio della pompa | 20 |
| Uso | 22 |
| Accensione ed Uso della Turbo-V 1K-G | 23 |
| Arresto della Turbo-V 1K-G | 24 |
| Arresto di Emergenza | 24 |
| Manutenzione | 25 |
| Smaltimento | 26 |

Traduzione delle istruzioni originali

Indicazioni di Sicurezza per Pompe Turbomolecolari

Le pompe Turbomolecolari descritte nel seguente Manuale di Istruzioni hanno una elevata quantità di energia cinetica dovuta alla alta velocità di rotazione in unione alla massa specifica dei loro rotori.

Nel caso di un guasto del sistema, ad esempio per un contatto tra rotore e statore o per una rottura del rotore, l'energia di rotazione potrebbe essere rilasciata.

AVVERTENZA!



Per evitare danni all'apparecchiatura e prevenire lesioni agli operatori, è necessario seguire attentamente le istruzioni di installazione descritte nel presente manuale!

Informazioni Generali

Questa apparecchiatura è destinata ad uso professionale. L'utilizzatore deve leggere attentamente il presente manuale di istruzioni ed ogni altra informazione addizionale fornita dalla Agilent prima dell'utilizzo dell'apparecchiatura. La Agilent si ritiene sollevata da eventuali responsabilità dovute all'inosservanza totale o parziale delle istruzioni, ad uso improprio da parte di personale non addestrato, ad interventi non autorizzati o ad uso contrario alle normative nazionali specifiche.

La Turbo-V 1K-G è una pompa turbomolecolare per applicazioni di alto e ultra alto vuoto. La pompa è capace di pompare qualsiasi tipo di gas o di composto gassoso, ma non è adatto per il pompaggio di liquidi o di particelle solide. L'effetto pompante è ottenuto tramite una turbina rotante ad elevata velocità (45660 giri/min. max) mossa da un motore elettrico trifase ad alto rendimento. La Turbo-V 1K-G è totalmente priva di agenti contaminanti, ed è quindi adatta per applicazioni che richiedono un vuoto "pulito".

Quando usata con il Navigator controller 969-8978M005, la pompa dispone inoltre dei connettori ausiliari tramite i quali è possibile alimentare un ventilatore aggiuntivo, comandare la valvola di vent, pilotarlo da remoto tramite un computer host collegato con linea seriale (RS232 o RS485).

Nei paragrafi seguenti sono riportate tutte le informazioni necessarie a garantire la sicurezza dell'operatore durante l'utilizzo dell'apparecchiatura. Informazioni dettagliate sono fornite nell'appendice "Technical information".

Questo manuale utilizza le seguenti convenzioni:

AVVERTENZA!



I messaggi di avvertenza attirano l'attenzione dell'operatore su una procedura o una pratica specifica che, se non eseguita in modo corretto, potrebbe provocare gravi lesioni personali.

ATTENZIONE!

I messaggi di attenzione sono visualizzati prima di procedure che, se non osservate, potrebbero causare danni all'apparecchiatura.

NOTA

Le note contengono informazioni importanti estrapolate dal testo.

Immagazzinamento

Per garantire il massimo livello di funzionalità ed affidabilità delle pompe Turbomolecolari Agilent, devono essere osservate le seguenti prescrizioni:

- durante il trasporto, lo spostamento e l'immagazzinamento delle pompe non devono essere superate le seguenti condizioni ambientali:
 - temperatura: da -20 °C a 70 °C
 - umidità relativa: da 0 a 95% (non condensante)
- il cliente deve sempre avviare le pompe turbomolecolari nel modo Soft-Start quando ricevute e messe in funzione per la prima volta
- il tempo di immagazzinamento di una pompa turbomolecolare è di 10 mesi dalla data di spedizione.

ATTENZIONE!

Se, per qualsiasi ragione, il tempo di immagazzinamento è superiore, occorre reinviare la pompa in fabbrica. Per ogni informazione, si prega di contattare il locale rappresentante della Agilent.

Preparazione per l'installazione

La Turbo-V 1K-G viene fornita in un imballo protettivo speciale; se si presentano segni di danni, che potrebbero essersi verificati durante il trasporto, contattare l'ufficio vendite locale. Durante l'operazione di disimballaggio, prestare particolare attenzione a non lasciar cadere la Turbo-V 1K-G e a non sottoporla ad urti o vibrazioni. Non disperdere l'imballo nell'ambiente. Il materiale è completamente riciclabile e risponde alla direttiva CEE 85/399 per la tutela dell'ambiente.

ATTENZIONE! Onde evitare problemi di degasamento, non toccare con le mani nude i componenti destinati ad essere esposti al vuoto. Utilizzare sempre i guanti o altra protezione adeguata.

NOTA La Turbo-V 1K-G non può essere danneggiata rimanendo semplicemente esposta all'atmosfera. Si consiglia comunque di mantenere chiusa la pompa fino al momento dell'installazione sul sistema onde evitare eventuale inquinamento da polvere.

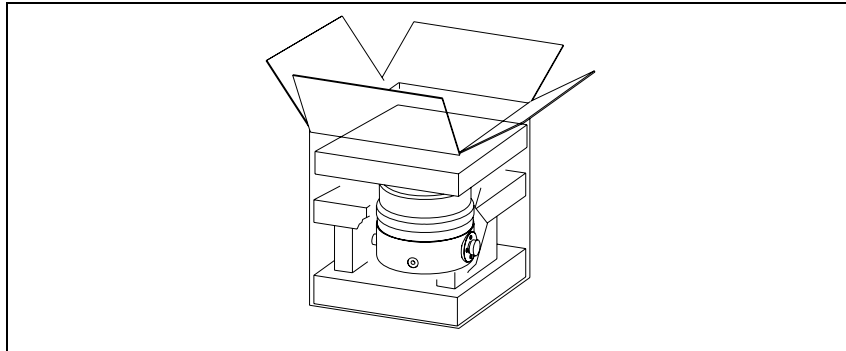


Figura 1

Installazione

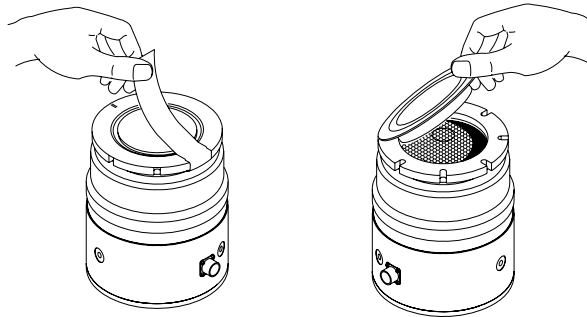
Non installare e/o utilizzare la pompa in ambienti esposti ad agenti atmosferici (pioggia, gelo, neve), polveri, gas aggressivi, in ambienti esplosivi o con elevato rischio di incendio.

Durante il funzionamento è necessario che siano rispettate le seguenti condizioni ambientali:

- pressione massima: 2 bar oltre la pressione atmosferica
- temperatura: da + 5 °C a +35 °C (vedere grafico nell'appendice "Technical Information")
- umidità relativa: 0 - 95% (non condensante).

ATTENZIONE!

Staccare l'adesivo e togliere il tappo di protezione solo al momento del collegamento della turbopompa al sistema.



In presenza di campi elettromagnetici la pompa deve essere protetta tramite opportuni schermi. Vedere l'appendice "Technical Information" per ulteriori dettagli.

La Turbo-V 1K-G deve essere collegata ad una pompa primaria (vedere schema in "Technical Information").

Fissaggio della pompa

AVVERTENZA! Se si verifica un danno al rotore, la connessione tra la pompa ed il sistema potrebbe essere sottoposta ad una coppia significativa. Se la connessione non è sufficiente per resistere alla suddetta coppia, la pompa potrebbe staccarsi dal sistema o il motore potrebbe staccarsi dall'involucro della pompa. In questo caso frammenti di metallo potrebbero essere proiettati dalla pompa o dal sistema, i quali potrebbero causare seri danni o la morte e/o danni agli apparati adiacenti.



Fissare la Turbo-V 1K-G in posizione stabile montando la flangia di ingresso della turbopompa alla controflangia di sistema, con una connessione capace di resistere ad una coppia di 8900 Nm attorno al proprio asse.

La seguente tabella descrive, per ogni flangia ISO-F, il numero di viti necessarie e con quale coppia di serraggio stringerle.

Tabella 1

| Flangia | N. | Coppia di Serraggio |
|-----------|----|---------------------|
| ISO 160 F | 8 | 5 Nm |
| ISO 200 F | 12 | 5 Nm |

Per le flange F le viti in acciaio devono essere di classe >8.8

La Turbo-V 1K-G può essere installata in qualsiasi posizione.

NOTA

La Turbo-V 1K-G non può essere fissata tramite la sua base.

ATTENZIONE!

La Turbo-V 1K-G con Navigator controller 969-8978M005 appartiene alla seconda categoria di installazione (o sovratensione) prevista dalla normativa EN 61010-1. Connettere quindi il dispositivo ad una linea di alimentazione che soddisfi tale categoria.

La Turbo-V 1K-G ha dei connettori per gli ingressi/uscite e per la comunicazione seriale che devono essere connessi ai circuiti esterni in modo che nessuna parte sotto tensione sia accessibile.

Assicurarsi che l'isolamento del dispositivo connesso alla Turbo-V 1K-G abbia un isolamento adeguato anche in condizione di guasto singolo come previsto dalla normativa EN 61010-1.

Per l'installazione degli accessori opzionali, vedere "Technical Information".

Uso

In questo paragrafo sono riportate le principali procedure operative.

Prima di usare il sistema effettuare tutti i collegamenti elettrici e pneumatici. Durante l'eventuale riscaldamento della camera da vuoto, la temperatura sulla flangia di ingresso non deve essere superiore a 80 °C.

AVVERTENZA! Non far funzionare mai la pompa se la flangia di ingresso non è collegata alla camera a vuoto o non è chiusa con la flangia di chiusura.



Non toccare la turbopompa e i suoi eventuali accessori durante le operazioni di riscaldamento. L'elevata temperatura può causare lesioni alle persone.

ATTENZIONE! Evitare urti, oscillazioni o bruschi spostamenti della turbopompa quando è in funzione. I cuscinetti potrebbero danneggiarsi.

Per la mandata all'aria della pompa utilizzare aria o gas inerte esente da polvere o particelle. La pressione di ingresso attraverso l'apposita porta deve essere inferiore a 2 bar (oltre la pressione atmosferica).

Per il pompaggio di gas aggressivi queste pompe sono dotate di una apposita porta attraverso la quale è necessario fornire alla pompa un flusso di gas inerte (Azoto o Argon) per proteggere i cuscinetti (vedere l'appendice "Technical Information").

AVVERTENZA!



Quando la pompa viene utilizzata per il pompaggio di gas tossici, infiammabili o radioattivi, seguire le appropriate procedure tipiche di ciascun gas.

Non usare la pompa in presenza di gas esplosivi.

Accensione ed Uso della Turbo-V 1K-G

Le istruzioni seguenti si applicano alla Turbo-V 1K-G usata in combinazione con il Navigator controller (modello 969-8978M005). Riferirsi al manuale dell'unità per l'uso con l'altro modello di controller (969-9454M002).

Per accendere la Turbo-V 1K-G è sufficiente fornire la tensione di alimentazione. Il controller incorporato riconosce automaticamente la presenza dei segnali di interlock e di avvio ed avvia la pompa.

La prima partenza della pompa avviene nel modo "Soft Start" che, al termine del ciclo di avvio, si disabilita automaticamente, per cui tutti i successivi avvii della pompa avvengono senza il modo "Soft Start". Per riavere una partenza con "Soft Start" attivo occorre riabilitare il modo suddetto tramite software (vedere il paragrafo "RS 232/ RS 485 COMMUNICATION DESCRIPTION" nell'appendice "Technical Information").

Il LED verde posto sul pannello della base del Navigator controller indica, con la frequenza del suo lampeggio, le condizioni operative del sistema:

- acceso fisso: la pompa è in rotazione normale;
- lampeggiante lentamente (periodo di circa 400 ms): il sistema è in stato di rampa, o di frenata, o di Stop, o di "Waiting for interlock";
- lampeggiante velocemente (periodo di circa 200 ms): condizione di errore.

Arresto della Turbo-V 1K-G

Per arrestare la Turbo-V 1K-G è sufficiente togliere la tensione di alimentazione. Il controller incorporato arresta immediatamente la pompa.

AVVERTENZA!



Per la sicurezza dell'operatore il controller Turbo-V deve essere alimentato con un cavo di alimentazione a 3 fili (vedere la tabella delle parti ordinabili) dotato di una spina (approvata a livello internazionale). Utilizzare questo cavo e spina insieme ad una presa adeguatamente connessa a terra per evitare scosse elettriche e soddisfare i requisiti delle norme CE. Le alte tensioni che si sviluppano nel controller possono provocare gravi lesioni o la morte. Prima di eseguire delle operazioni di manutenzione all'interno dell'unità scollegare il cavo di alimentazione.

Arresto di Emergenza

Per arrestare in condizioni di emergenza la Turbo-V 1K-G occorre staccare il cavo di alimentazione dal controller.

Manutenzione

La Turbo-V 1K-G non richiede alcuna manutenzione. Qualsiasi intervento deve essere eseguito da personale autorizzato.

AVVERTENZA!



Prima di effettuare qualsiasi intervento sul sistema scollegarlo dall'alimentazione, mandare all'aria la pompa aprendo l'apposita valvola, attendere fino al completo arresto del rotore ed attendere che la temperatura superficiale della pompa sia inferiore a 50°C.

In caso di guasto è possibile usufruire del servizio di riparazione Agilent o del "Agilent advanced exchange service", che permette di ottenere un sistema rigenerato in sostituzione di quello guasto.

NOTA

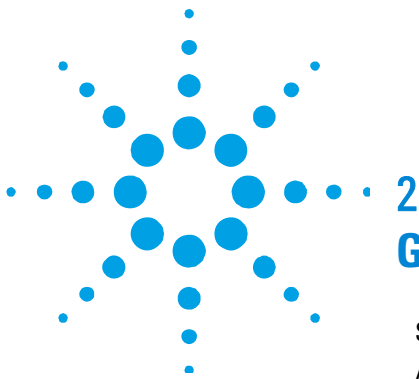
Prima di rispedire al costruttore un sistema per riparazioni o advanced exchange service, è indispensabile compilare e far pervenire al locale ufficio vendite la scheda "Sicurezza e Salute" allegata al presente manuale di istruzioni. Copia della stessa deve essere inserita nell'imballo del sistema prima della spedizione.

Qualora un sistema dovesse essere rottamato, procedere alla sua eliminazione nel rispetto delle normative nazionali specifiche.

Smaltimento

Significato del logo "WEEE" presente sulle etichette. Il simbolo qui sotto riportato applicato in ottemperanza alla direttiva CE denominata "WEEE". Questo simbolo (**valido solo per i paesi della Comunità Europea**) indica che il prodotto sul quale è applicato, NON deve essere smaltito insieme ai comuni rifiuti domestici o industriali, ma deve essere avviato ad un sistema di raccolta differenziata. Si invita pertanto l'utente finale a contattare il fornitore del dispositivo, sia esso la casa madre o un rivenditore, per avviare il processo di raccolta e smaltimento, dopo opportuna verifica dei termini e condizioni contrattuali di vendita.





2 Gebrauchsanleitung

| | |
|--|----|
| Sicherheitshinweise für Turbomolekularpumpen | 28 |
| Allgemeine Informationen | 29 |
| Lagerung | 31 |
| Vor Der Installation | 32 |
| Installation | 33 |
| Befestigung Der Pumpe | 34 |
| Gebrauch | 36 |
| Einschaltung und Gebrauch der Turbo-V 1K-G | 37 |
| Stoppen der Turbo-V 1K-G | 37 |
| Not-Aus | 38 |
| Wartung | 39 |
| Entsorgung | 40 |

Übersetzung der originalanleitungen

Sicherheitshinweise für Turbomolekularpumpen

Die in der folgenden Gebrauchsanweisung beschriebenen Turbomolekularpumpen verfügen aufgrund der hohen Rotationsgeschwindigkeit in Verbindung mit dem spezifischen Gewicht ihrer Rotoren über eine große Menge kinetischer Energie.

Im Falle eines Systemdefekts, z.B. durch einen Kontakt zwischen Rotor und Stator oder durch einen Rotorbruch, könnte diese Rotationsenergie freigesetzt werden.

WARNUNG!



Um Schäden am Gerät zu vermeiden und um Verletzungen der Bediener vorzubeugen, befolgen Sie bitte aufmerksam die in diesem Handbuch beschriebenen Installationshinweise!

Allgemeine Informationen

Dieser Apparat ist für den fachmännischen Gebrauch bestimmt. Vor dem Gebrauch hat der Benutzer dieses Handbuch sowie alle weiteren mitgelieferten Zusatzdokumentationen genau zu lesen. Bei auch teilweiser Nichtbeachtung der enthaltenen Anweisungen, unsachgemäßem Gebrauch durch ungeschultes Personal, nicht autorisierten Eingriffen und Mißachtung der nationalen einschlägigen Normen übernimmt die Firma Agilent keinerlei Haftung.

Die Turbo-V 1K-G ist eine Turbomolekularpumpe für Hoch- und Höchstvakuum-Anwendungen. Die Pumpe eignet sich für die Förderung aller Arten von Gasen oder gashaltigen Gemischen, ist jedoch nicht für die Förderung von Flüssigstoffen oder Festpartikeln geeignet. Die Pumpwirkung wird durch eine hochtourige Turbine (max. 45660 1/min) erreicht, die von einem Hochleistungsdrehstrommotor angetrieben wird. Die Turbo-V 1K-G enthält keinerlei umweltschädliche Substanzen und eignet sich deshalb auch für Anwendungen, die ein "sauberes" Vakuum erfordern.

Wenn sie mit dem Navigator Controller 969-8978M005 genutzt wird, verfügt die Pumpe des weiteren über Zusatzanschlüsse, über die ein zusätzlicher Ventilator versorgt, das Entlüftungsventil gesteuert oder die Vorrichtung von einem Host Computer über eine serielle Leitung gesteuert werden kann (RS232, RS485).

In den folgenden Abschnitten sind alle erforderlichen Informationen für die Sicherheit des Bedieners bei der Anwendung des Geräts aufgeführt. Detaillierte technische Informationen sind im Anhang "Technical Information" enthalten.

In dieser Gebrauchsanleitung werden Sicherheitshinweise folgendermaßen hervorgehoben:

WARNUNG!



Die Warnhinweise deuten auf ein Verfahren oder ein besonderes Verhalten hin, das bei Nichtbeachtung der Vorsichtsmassnahmen, schwere persönliche Schäden verursachen könnte.

VORSICHT!

Die Vorsichtshinweise erscheinen vor Verfahren, die bei Nichtbeachten, Geräteschaden verursachen könnten.

HINWEIS

Die Hinweise enthalten wichtige Informationen aus dem Text.

Lagerung

Um ein Höchstmaß an Effizienz und Zuverlässigkeit der Agilent Turbomolekularpumpen zu gewährleisten, sind die folgenden Anweisungen zu beachten:

- Während des Transports, der Handhabung und der Einlagerung der Pumpen dürfen die folgenden Grenzwerte nicht überschritten werden:
 - Temperatur: von -20 °C bis 70 °C
 - Relative Feuchtigkeit: von 0 bis 95% (nicht kondensierend)
- Der Kunde hat die Turbomolekularpumpen nach dem Empfang bei Erstinbetriebnahme stets im Modus Soft-Start ingangzusetzen.
- Die Lagerdauer für eine Turbomolekularpumpe beträgt 10 Monate ab dem Speditionsdatum.

WARNUNG!



Falls die Lagerdauer aus verschiedenlichen Gründen die genannte Frist überschreiten sollte, ist die Pumpe an das Werk zurückzusenden. Für Informationen wenden Sie sich bitte an den örtlichen Agilent Vertreter.

Vor Der Installation

Die Turbo-V 1K-G wird in einer speziellen Schutzverpackung geliefert. Eventuelle Transportschäden sind der zuständigen örtlichen Verkaufsstelle zu melden. Die Turbo-V 1K-G ist vorsichtig auszupacken, wobei sie vor dem Herunterfallen zu schützen ist und nicht Stößen und Vibrationen ausgesetzt werden darf.

Das Verpackungsmaterial ist vorschriftsgemäß zu entsorgen. Es ist vollständig recyclebar und entspricht der Richtlinie 85/399/EWG für Umweltschutz.

WARNUNG!



Um Entgasungen zu vermeiden, dürfen die Teile, die mit dem Vakuum in Berührung kommen, nicht mit den bloßen Händen angefaßt werden. Es sind stets Schutzhandschuhe oder andere Schutzmittel zu verwenden.

HINWEIS

Die Turbo-V 1K-G kann durch die Umgebung an sich nicht beschädigt werden. Es sollte jedoch bis zur Installation an der Anlage geschlossen bleiben, um Verunreinigungen durch Staub zu vermeiden.

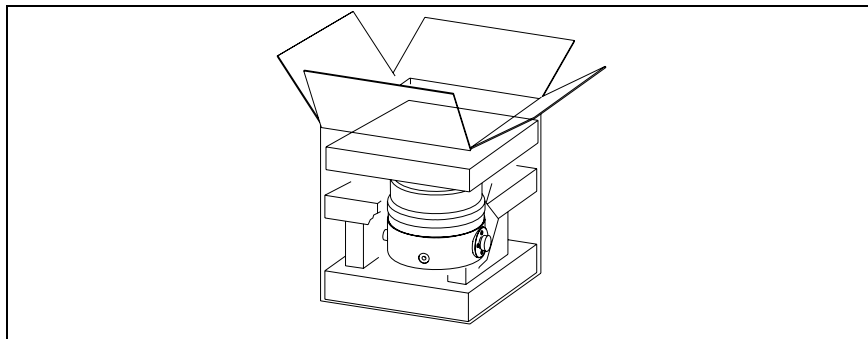


Abbildung 1

Installation

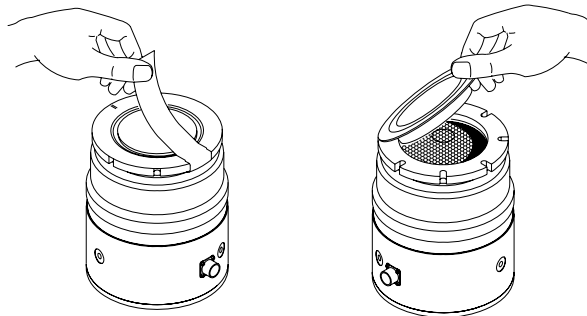
Die Pumpe darf nicht in Umgebungen, die ungeschützt vor Wetter (Regen, Frost, Schnee), Staub und aggressiven Gasen sind, sowie auch nicht in explosionsfähigen oder erhöht brandgefährdeten Umgebungen installiert und/oder benutzt werden.

Beim Betrieb müssen folgende Umgebungsbedingungen eingehalten werden:

- Maximaler Druck: 2 bar über dem atmosphärischen Druck
- Temperatur: von +5°C bis +35°C (siehe Diagramm im Anhang "Technical Information")
- Relative Luftfeuchtigkeit: 0 - 95% (nicht kondensierend).

VORSICHT!

Das Klebeband abziehen und den Schutzdeckel erst bei Anschluß der Turbopumpe an das System abnehmen.



Bei Vorhandensein von elektromagnetischen Feldern ist die Pumpe entsprechend abzuschirmen. Für ausführliche Informationen siehe im Anhang "Technical Information".

Die Turbo-V 1K-G ist an eine Primärpumpe anzuschließen (siehe Schema in "Technical Information").

Befestigung Der Pumpe

WARNUNG!



Wenn ein Läuferschaden auftritt, könnte die Verbindung zwischen der Pumpe und dem System mit einem erheblichen Drehmoment belastet werden. Setzt die Verbindung diesem Drehmoment keinen ausreichenden Widerstand entgegen, besteht die Möglichkeit, dass sich die Pumpe vom System oder der Motor vom Pumpengehäuse löst. In diesem Fall könnten Metallsplitter von der Pumpe oder vom System geschleudert werden, die schwere Schäden oder den Tod und/oder Schäden an benachbarten Geräten zur Folge haben könnten.

Die Turbo-V 1K-G in einer stabilen Position befestigen. Den Eintrittsflansch der Turbopumpe am Gegenflansch des Systems montieren. Diese Verbindung soll einem Drehmoment von 8.900 Nm um die eigene Achse standhalten.

Die nachstehende Tabelle gibt an, wieviel Schrauben für jeden ISO-F-Flansch erforderlich sind und mit welchem Anzugsmoment sie festzuziehen sind.

Tabelle 1

| Flansch | Anz. | Anzugsmoment |
|-----------|------|--------------|
| ISO 160 F | 8 | 5 Nm |
| ISO 200 F | 12 | 5 Nm |

Für die Flansche F müssen die Stahlschrauben von der Klasse >8.8 sein

Die Turbo-V 1K-G kann in jeder beliebigen Position installiert werden.

HINWEIS

Die Turbo-V 1K-G kann nicht mittels ihres Sockels befestigt werden.

VORSICHT!

Die Turbo-V 1K-G mit Navigator Controller 969-8978M005 gehört zur zweiten Installationsklasse (Überdruck) die von den Normen EN 61010-1 vorgesehen ist. Die Vorrichtung muß daher an eine Speisungsleitung angeschlossen werden, die dieser Kategorie entspricht.

Die Turbo-V 1K-G hat Verbinder für den Ein-und Ausgang und die Schnittstellenkommunikation, die an die Außenkreise angeschlossen werden müssen, sodaß kein Teil unter Spannung zugänglich ist. Sicherstellen, daß die Isolierung der an die Turbo-V 1K-G angeschlossenene Vorrichtung auch bei einer Einzelstörung ausreichend isoliert, wie es von der Richtlinie EN 61010-1 vorgesehen wird.

Für die Installation der Optionsteile siehe im Anhang "Technical Information".

Gebrauch

In diesem Abschnitt werden die wichtigsten Betriebsvorgänge erläutert. Vor Benutzung des Systems sind alle elektrischen und pneumatischen Anschlüsse auszuführen. Während der eventuellen Aufheizung der Vakuumkammer darf die Temperatur am Eingangsflansch 80°C nicht überschreiten.

WARNUNG! Die Pumpe darf nicht in Betrieb genommen werden, wenn der Eingangsflansch nicht an die Vakuumkammer angeschlossen oder nicht mit dem Verschlußflansch verschlossen ist. Während des Aufheizens dürfen weder die Pumpe noch eventuelle heiße Zubehörteile berührt werden. Es besteht Verbrennungsgefahr.



VORSICHT! Während des Betriebs sind Stoß- und Vibrationseinwirkungen sowie Ruckbewegungen an der Turbopumpe zu vermeiden, da die Lager beschädigt werden könnten. Für die Belüftung der Pumpe trockene staub- und partikelfreie Luft oder Inertgase verwenden. Der Eingangsdruck am Belüftungsanschluß soll unter 2 bar (über dem atmosphärischen Druck) betragen. Zum Pumpen von aggressiven Gasen sind die Pumpen mit einer Öffnungsklappe ausgestattet, über die zum Schutz der Lager Inertgas (Stickstoff oder Argon) zuzuleiten ist (siehe Anhang "Technical Information").

WARNUNG! Wenn die Pumpe zur Förderung von giftigen, leicht entflammaren oder radioaktiven Gasen benutzt wird, sind die für das jeweilige Gas vorgeschriebenen Vorgänge und Maßnahmen zu befolgen.



Die Pumpe darf niemals bei Vorhandensein von explosionsfähigen Gasen verwendet werden.

Einschaltung und Gebrauch der Turbo-V 1K-G

Die nachfolgenden Anleitungen werden bei der Turbo-V 1K-G kombiniert mit dem Navigator Controller (Modell 969-8978M005) angewandt. Bitte beziehen Sie sich auf die Gebrauchsanleitung der Einheit für die Anwendung mit dem anderen Controller-Modell (969-9454M002).

Zur Einschaltung der Turbo-V 1K-G ist sie mit der erforderlichen Versorgungsspannung zu versorgen. Der eingebaute Controller erfaßt automatisch das Vorhandensein von Interlock- und Anlaufsignalen und startet die Pumpe.

Die Erstinbetriebnahme der Pumpe erfolgt im Modus "Soft Start", der sich nach dem Anlaufzyklus selbsttätig abschaltet. Daher erfolgen alle nachfolgenden Pumpenanläufe ohne den Modus "Soft Start". Um die Pumpe erneut im Modus "Soft Start" zu starten, ist dieser Modus mittels der Software wieder freizugeben (siehe Abschnitt "RS 232/RS 485 COMMUNICATION DESCRIPTION" im Anhang "Technical Information").

Die grüne LED LD1 an der Bodenplatte vom Navigator Controller gibt mit der Häufigkeit ihres Blinkens die Betriebsbedingungen des System an:

- Daueranzeige: Die Pumpe befindet sich im normalen Betrieb.
- Langsame Blinkanzeige (ca. 400 ms): das System befindet sich entweder im Status Rampe, Abbremsung, Stopp oder "Waiting for Interlock".
- Schnelle Blinkanzeige (ca. 200 ms): Fehlerstatus.

Stoppen der Turbo-V 1K-G

Zum Stoppen der Turbo-V 1K-G ist die Versorgungsspannung abzuschalten. Der eingebaute Controller sorgt für den sofortigen Pumpenstopp.

WARNUNG!



Für die Sicherheit des Bedieners muss der Controller Turbo-V mit einem dreidrähtigen Stromkabel (siehe Tabelle der Bestellteile) versorgt werden, das mit einem (auf internationaler Ebene genehmigten) Stecker ausgestattet ist. Verwenden Sie dieses Kabel und den Stecker zusammen mit einer entsprechend geerdeten Steckdose, um Stromschläge zu vermeiden und den Anforderungen der EG-Richtlinien zu entsprechen.

Die Hochspannungen, die sich im Controller entwickeln, können zu schweren Schäden oder zum Tod führen. Vor den Wartungsarbeiten innerhalb der Einheit die Stromkabel trennen.

Not-Aus

Zur Stillsetzung der Turbo-V 1K-G in Notsituationen ist vom Controller das Netzkabel abzuziehen.

Wartung

Die Turbo-V 1K-G erfordert keine Wartung. Eventuelle Eingriffe dürfen nur von autorisiertem Fachpersonal ausgeführt werden.

WARNUNG!



Vor jedem Eingriff am System den Netzstecker ziehen, die Pumpe über Öffnung des entsprechenden Ventils belüften und abwarten, bis der Rotor vollkommen stillsteht und die Temperatur am Pumpengehäuse unter 50°C abgesunken ist.

Bei Defekten kann der Agilent Service oder der "Agilent advanced exchange service" in Anspruch genommen werden, der ein generalüberholtes System als Ersatz für das defekte System zur Verfügung stellt.

HINWEIS

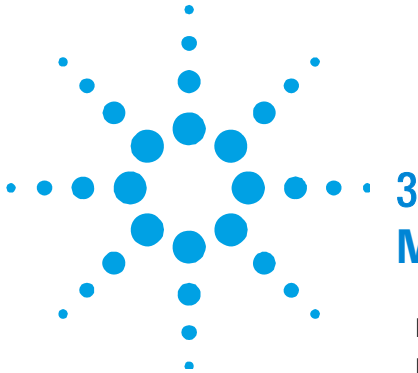
Bevor Fa. Agilent ein System zur Reparatur oder den Umtauschdienst eingeschickt wird, ist das Formular "Sicherheit und Gesundheit", das diesem Handbuch beiliegt, ausgefüllt an die örtliche Verkaufsstelle zu senden. Eine Kopie ist der Verpackung des Systems vor dem Versand beizulegen.

Eine eventuelle Verschrottung hat unter Beachtung der einschlägigen nationalen Vorschriften zu erfolgen.

Entsorgung

Bedeutung des "WEEE" Logos auf den Etiketten. Das folgende Symbol ist in Übereinstimmung mit der EU-Richtlinie WEEE (Waste Electrical and Electronic Equipment) angebracht. Dieses Symbol (nur in den EU-Ländern gültig) zeigt an, dass das betreffende Produkt nicht zusammen mit Haushaltsmüll entsorgt werden darf sondern einem speziellen Sammelsystem zugeführt werden muss. Der Endabnehmer sollte daher den Lieferanten des Geräts - d.h. die Muttergesellschaft oder den Wiederverkäufer - kontaktieren, um den Entsorgungsprozess zu starten, nachdem er die Verkaufsbedingungen geprüft hat.





3 Mode d'emploi

| | |
|--|----|
| Normes De Sécurité Pour Pompe Turbomoléculaires | 42 |
| Indications Generales | 43 |
| Stockage | 45 |
| Préparation Pour L'installation | 46 |
| Installation | 48 |
| Fixation De La Pompe | 49 |
| Utilisation | 51 |
| Mise en marche et utilisation de la Turbo-V 1K-G | 52 |
| Arrêt de la Turbo-V 1K-G | 53 |
| Arrêt d'urgence | 53 |
| Entretien | 54 |
| Mise Au Rebut | 55 |

Traduction des instructions originales

Normes De Sécurité Pour Pompe Turbomoléculaires

Les pompes Turbomoléculaires décrites dans le Manuel d'Instructions suivant ont une énergie cinétique élevée due à la grande vitesse de rotation associée à la masse spécifique de leurs rotors.

En cas de panne du système, par exemple à cause d'un contact entre rotor et stator ou d'une rupture du rotor, l'énergie de rotation pourrait être libérée.

AVERTISSEMENT!



Pour éviter tout dégât aux appareillages et empêcher toute blessure aux opérateurs, il faut suivre attentivement les instructions d'installation décrites dans ce manuel!

Indications Generales

Cet appareillage a été conçu en vue d'une utilisation professionnelle. Avant toute utilisation de l'appareil, il est conseillé à l'utilisateur de lire attentivement cette notice d'instructions ainsi que toute autre indication supplémentaire fournie par Agilent qui décline par conséquent toute responsabilité en cas de non respect total ou partiel des instructions données, d'utilisation impropre par un personnel non formé, d'opérations non autorisées ou d'emploi contraire aux réglementations nationales spécifiques.

La pompe Turbo-V 1K-G est une pompe turbomoléculaire pour applications à haut vide et ultra-haut vide. La pompe est en mesure de pomper tous les types de gaz et de composés gazeux mais elle n'est pas adaptée au pompage de liquides ou de particules solides. L'effet de pompage est obtenu grâce à une turbine tournant à vitesse élevée (45660 tr/min maxi), mue par un moteur électrique triphasé à haut rendement. La Turbo-V 1K-G est totalement exempte d'agents polluants et elle est par conséquent indiquée pour toutes les applications exigeant un vide "propre".

Utilisée avec le Navigator controller 969-8978M005, la pompe est dotée de connecteurs auxiliaires permettant d'alimenter un ventilateur supplémentaire, de commander la soupape de ventilation, de le piloter à distance à l'aide d'un ordinateur host connecté par ligne série.

Les paragraphes suivants fournissent toutes les indications nécessaires à garantir la sécurité de l'opérateur pendant l'utilisation de l'appareillage. Des renseignements plus détaillés se trouvent dans l'appendice "Technical Information".

Cette notice utilise les signes conventionnels suivants:

AVERTISSEMENT!



Les messages d'avertissement attirent l'attention de l'opérateur sur une procédure ou une manoeuvre spéciale qui, si elle n'est pas effectuée correctement, risque de provoquer de graves lésions.

ATTENTION!

Les messages d'attention apparaissent avant certaines procédures qui, si elles ne sont pas observées, pourraient endommager sérieusement l'appareillage.

NOTE

Les notes contiennent des renseignements importants, extrapolés du texte.

Stockage

Pour garantir les performances et la fiabilité maximales des pompes turbomoléculaires Agilent, il est indispensable de respecter les instructions suivantes:

- Le transport, la manutention et le stockage des pompes, doivent impérativement avoir lieu dans les conditions ambiantes suivantes:
 - température: de -20 °C à $+70\text{ °C}$
 - humidité relative: de 0 à 95% (non condensante)
- A la première utilisation, les pompes turbomoléculaires doivent toujours être mises en marche en mode soft-Start.
- Le temps de stockage d'une pompe turbomoléculaire est de 10 mois à compter de la date d'expédition.

ATTENTION!

En cas de dépassement du temps de stockage, la pompe doit être retournée en usine. Pour tout renseignement, contacter le représentant Agilent de zone.

Préparation Pour L'installation

La Turbo-V 1K-G est livrée dans un emballage de protection spécial; en cas d'endommagement de l'emballage pouvant s'être produit pendant le transport, contacter le bureau de vente local.

Pendant l'opération d'ouverture de l'emballage, veiller tout particulièrement à ne pas laisser tomber la Turbo-V 1K-G et à ne pas l'exposer à des chocs ou des vibrations.

Ne pas abandonner l'emballage dans la nature. Le matériel est entièrement recyclable et conforme à la directive CEE 85/399 en matière de protection de l'environnement.

ATTENTION!

Afin d'éviter tout problème de dégazage, ne pas toucher, à mains nues, les éléments devant être exposés au vide. Mettre toujours des gants ou toute autre protection appropriée.

NOTE

La Turbo-V 1K-G ne peut s'endommager en restant simplement exposée à l'atmosphère. Toutefois, afin d'éviter toute pollution due à la poussière, il est conseillé de la garder dans son emballage clos jusqu'au moment de l'installation.

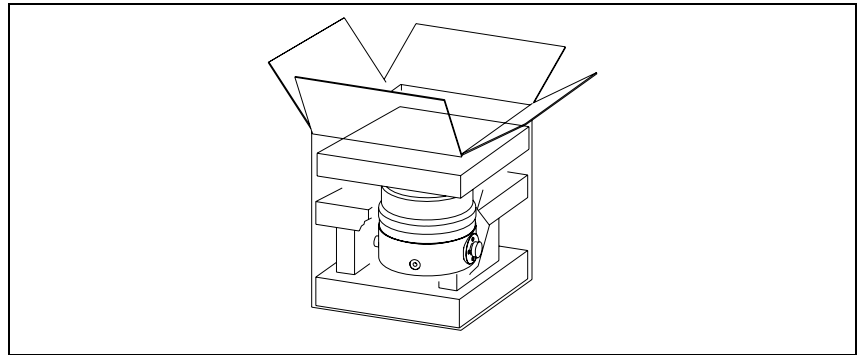


Figure 1

Installation

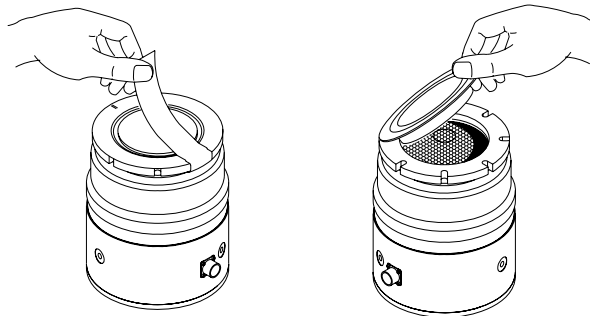
Ne pas installer et/ou utiliser la pompe dans des milieux exposés aux agents atmosphériques (pluie, gel, neige), à la poussière, aux gaz agressifs ainsi que dans des milieux explosifs ou à fort risque d'incendie.

Pendant le fonctionnement, il est nécessaire de respecter les conditions environnementales suivantes:

- pression maxi: 2 bar au-delà de la pression atmosphérique
- température: de +5°C° à +35°C (Cf. graphique dans "Technical Information")
- humidité relative: 0 - 95% (non condensante)

ATTENTION!

Ne décoller l'adhésif et ne retirer le couvercle de protection qu'au moment de brancher la turbopompe au système.



En présence de champs magnétiques, la pompe doit être protégée à l'aide d'écrans appropriés. Pour tout autre renseignement, se reporter à l'opuscule "Technical Information". La Turbo-V 1K-G doit être raccordée à une pompe primaire (Cf. schéma dans "Technical Information").

Fixation De La Pompe

AVERTISSEMENT! En cas d'endommagement du rotor, la connexion pompe - système pourrait être



soumise à un couple très important. Si la connexion n'est pas en mesure de résister au dit couple, la pompe peut se détacher du système ou le moteur de l'enveloppe de la pompe. Dans ce cas, des morceaux de métal peuvent être expulsés par la pompe ou le système et entraîner des blessures graves voire la mort et/ou endommager sérieusement les équipements environnants.

Fixer la Turbo-V 1K-G de façon stable en assurant la collerette d'entrée de la turbopompe à la contre-collerette du système au moyen d'une connexion en mesure de résister à un couple de 8900 Nm autour de son axe.

Le tableau suivant indique, pour chaque bride d'entrée ISO-F, le nombre de vis nécessaires et le couple de serrage à appliquer.

Table 1

| BRIDE | N. | COUPLE DE SERRAGE |
|-----------|----|-------------------|
| ISO 160 F | 8 | 5 Nm |
| ISO 200 F | 12 | 5 Nm |

Pour les brides F, les vis en acier doivent être de classe > 8.8

La Turbo-V 1K-G peut être installée dans n'importe quelle position.

NOTE

La Turbo-V 1K-G ne peut être fixée par sa base.

ATTENTION!

La Turbo-V 1K-G à Navigator controller 969-8978M005 appartient à la deuxième catégorie d'installations (ou surtension) prévue par la norme EN 61010-1. De ce fait, brancher le dispositif à une ligne d'alimentation compatible avec cette catégorie.

La Turbo-V 1K-G dispose de connecteurs pour les entrées/sorties et pour la communication en série qui doivent être branchés aux circuits extérieurs de façon qu'aucune partie sous tension ne soit accessible. S'assurer que l'isolation du dispositif branché à la Turbo-V 1K-G a une isolation appropriée même en cas de panne individuelle conformément à la norme EN 61010-1.

Pour l'installation des accessoires en option, se reporter à "Technical Information".

Utilisation

Ce paragraphe présente les principales procédures opérationnelles.

Avant d'utiliser le système, effectuer tous les branchements électriques et pneumatiques. Pendant le chauffage éventuel de la chambre à vide, la température de la bride d'entrée ne doit pas dépasser 80°C.

AVERTISSEMENT! Ne jamais faire fonctionner la pompe si la bride d'entrée n'est pas reliée à la chambre à vide ou si elle n'est pas fermée avec la bride de fermeture.



Eviter de toucher la turbopompe ainsi que ses accessoires éventuels pendant les opérations de chauffage. La température élevée peut être à l'origine de lésions graves.

ATTENTION! Lorsque la turbopompe fonctionne, éviter tout choc, oscillation ou déplacement brusque car les paliers pourraient se détériorer.

Pour le refoulement de l'air de la pompe, utiliser de l'air ou du gaz inerte exempt de poussière ou de particules. La pression d'entrée à travers la porte prévue à cet effet doit être inférieure à 2 bar (au-delà de la pression atmosphérique).

Pour le pompage de gaz agressifs, ces pompes sont dotées d'une porte spéciale à travers laquelle il est nécessaire de fournir à la pompe un flux de gaz inerte (azote ou argon) pour protéger les paliers (voir l'appendice "Technical Information").

AVERTISSEMENT!



Lorsque la pompe est utilisée pour le pompage de gaz toxiques, inflammables ou radioactifs, suivre les procédures typiques de chaque gaz.

Ne pas utiliser la pompe en présence de gaz explosifs.

Mise en marche et utilisation de la Turbo-V 1K-G

Les instructions qui suivent concernent la Turbo-V 1K-G utilisée en association avec le Navigator controller (modèle 969-8978M005). Pour l'utilisation avec l'autre modèle de contrôleur (969-9454M002), veuillez consulter le manuel de l'unité (969-9454M002).

Pour allumer la Turbo-V 1K-G il suffit de fournir la tension d'alimentation. Le contrôleur incorporé reconnaît automatiquement la présence de signaux d'interlock et de démarrage et il actionne la pompe.

La première mise en marche de la pompe se fait en mode "Soft Start". Au terme du cycle de démarrage, ce mode se désactive automatiquement et les mises en marche suivantes se font sans le passage "Soft Start". Pour obtenir à nouveau une mise en marche "Soft Start", il faut réactiver ce mode opératoire à l'aide du logiciel (Cf. paragraphe "RS232/RS485 COMMUNICATION DESCRIPTION" dans l'appendice "Technical Information").

La LED verte LD1 située sur le panneau de la base du Navigator controller indique, par sa fréquence de clignotement, les conditions opérationnelles du système:

- allumée fixe: la pompe est en rotation normale;
- clignote lentement (période d'environ 400 ms): le système est en état de rampe, de freinage, de stop ou d'attente interlock.
- clignote rapidement (période d'environ 200 ms): condition d'erreur.

Arrêt de la Turbo-V 1K-G

Pour arrêter la Turbo-V 1K-G, il suffit de retirer la tension d'alimentation. Le contrôleur incorporé arrête immédiatement la pompe.

AVERTISSEMENT!



Pour la sécurité de l'opérateur, le contrôleur Turbo-V doit être alimenté par un câble d'alimentation à 3 fils (voir le tableau des parties qui peuvent être ordonnées) doté d'une fiche (approuvée à niveau international). Utiliser ce câble et cette fiche avec une prise connectée d'une manière adéquate à terre pour éviter des décharges électriques et satisfaire les requis des normes CE.

Les tensions élevées qui se développent dans le contrôleur peuvent provoquer de graves endommagements ou la mort. Avant d'effectuer les opérations d'entretien à l'intérieur de l'unité débrancher le câble d'alimentation.

Arrêt d'urgence

Pour arrêter la Turbo-V 1K-G en cas d'urgence, débrancher le cordon d'alimentation du contrôleur.

Entretien

La Turbo-V 1K-G n'exige aucun entretien particulier. Toute intervention doit être effectuée par un personnel agréé.

AVERTISSEMENT!



Avant toute intervention sur le système, le débrancher, refouler l'air de la pompe en ouvrant la soupape prévue à cet effet, attendre jusqu'à l'arrêt complet du rotor et jusqu'à ce que la température superficielle de la pompe soit inférieure à 50°C.

En cas de panne, il est possible de bénéficier du service réparations Agilent ou du "Agilent advanced exchange service" qui permet d'obtenir un système régénéré en remplacement du système endommagé.

NOTE

Avant de renvoyer une pompe au constructeur pour réparation ou "advanced exchange service", remplir et faire parvenir au bureau Agilent de votre région la fiche "Sécurité et Santé" jointe au présent manuel d'instructions. Une copie de cette fiche devra être mise dans l'emballage de la pompe avant l'expédition.

En cas de mise au rebut de la pompe, procéder à son élimination conformément aux réglementations nationales concernant la gestion des déchets.

Mise Au Rebut

Signification du logo "WEEE" figurant sur les étiquettes. Le symbole ci-dessous est appliqué conformément à la directive CE nommée "WEEE". Ce symbole (**uniquement valide pour les pays de la Communauté européenne**) indique que le produit sur lequel il est appliqué NE doit PAS être mis au rebut avec les ordures ménagères ou les déchets industriels ordinaires, mais passer par un système de collecte sélective. Après avoir vérifié les termes et conditions du contrat de vente, l'utilisateur final est donc prié de contacter le fournisseur du dispositif, maison mère ou revendeur, pour mettre en œuvre le processus de collecte et mise au rebut.





4

Manual de instrucciones

Indicaciones de Seguridad para Bombas Turbomoleculares
58

Información General 59

Almacenamiento 61

Preparación Para La Instalación 62

Instalación 63

Fijación de la bomba 64

Uso 66

Encendido y uso de Turbo-V 1K-G 67

Parada de Turbo-V 1K-G 67

Parada de emergencia 68

Mantenimiento 69

Eliminación 70

Traducción de las instrucciones originales

Indicaciones de Seguridad para Bombas Turbomoleculares

Las bombas Turbomoleculares descritas en el siguiente manual de instrucciones tienen una elevada cantidad de energía cinética debido a la alta velocidad de rotación en combinación a la masa específica de sus rotores.

En el caso de un daño del sistema, por ejemplo por un contacto entre el rotor y el estator o por una rotura del rotor, la energía de rotación podría ser liberada.

ADVERTENCIA



Para evitar daños a los equipos y prevenir lesiones a los operadores, es necesario seguir atentamente las instrucciones de instalación descritas en el presente manual!

Información General

Este equipo es para uso profesional. El usuario ha de leer atentamente el presente manual de instrucciones y cualquier otra información suplementaria facilitada por Agilent antes de usar el aparato. Agilent se considera libre de posibles responsabilidades debidas al incumplimiento total o parcial de las instrucciones, al uso impropio por parte de personal no preparado, a operaciones no autorizadas o a un uso contrario a las normas nacionales específicas.

Turbo-V 1K-G es una bomba turbomolecular para aplicaciones de alto y ultra alto vacío. La bomba puede bombear cualquier tipo de gas o de composición gaseosa, pero no es adecuada para bombear líquidos o partículas sólidas. El efecto de bombeo se obtiene mediante una turbina rotativa de alta velocidad (45660 r.p.m. máx.) movida por un motor eléctrico trifásico de alto rendimiento. Turbo-V 1K-G no posee ningún agente contaminante y por lo tanto es adecuada para aplicaciones que requieren un vacío 'limpio'.

Asimismo, cuando se utiliza con el Navigator 969-8978M005 la bomba posee conectores auxiliares con los que se puede alimentar un ventilador adicional, accionar la válvula de ventilación, pilotarla a distancia con un ordenador host conectado mediante línea serial (RS 232/RS 485).

A continuación se facilita toda la información necesaria para garantizar la seguridad del operador al usar el aparato. En el anexo "Technical Information" se facilita información más detallada.

Este manual utiliza las convenciones siguientes:

ADVERTENCIA



Los mensajes de peligro señalan al operador que un determinado procedimiento o una operación específica puede ocasionar graves lesiones personales sino se realizan de forma correcta equipo.

¡ATENCIÓN!

Los mensajes de atención, aparecen cuando se está por realizar un determinado procedimiento que, en caso de no ejecutarse correctamente podría ser causa de daños en el equipo.

NOTA

Las notas contienen informaciones importantes extrapoladas del texto.

Almacenamiento

Para garantizar el nivel máximo de funcionalidad y fiabilidad de las bombas turbomoleculares Agilent, deberán aplicarse las siguientes instrucciones:

- durante el transporte, desplazamiento y almacenamiento de las bombas no deberán superarse las siguientes condiciones ambientales:
 - temperatura: entre -20 °C y 70 °C ;
 - humedad relativa: entre 0 y 95 % (no condensante);
- el cliente deberá activar siempre las bombas turbomoleculares en modalidad Soft-Start al recibirlas y ponerlas en funcionamiento por primera vez;
- el período máximo de almacenamiento de una bomba turbomolecular es de diez meses a contar de la fecha de envío al cliente.

¡ATENCIÓN!

En caso de superarse por cualquier motivo el período máximo permitido de almacenamiento, será necesario devolver la bomba al fabricante. Para mayores informaciones al respecto, se ruega contactar con el representante local de Agilent.

Preparación Para La Instalación

Turbo-V 1K-G se suministra en un embalaje especial de protección; si se observan daños, que podrían haberse producido durante el transporte, ponerse en contacto con la oficina local de ventas.

Durante la operación de desembalaje, tener cuidado de que Turbo-V 1K-G no se caiga y de no someterla a golpes o vibraciones.

No abandonar el embalaje en el medio ambiente. El material es completamente reciclable y cumple con la directiva CEE 85/399 para la preservación del medio ambiente.

¡ATENCIÓN!

Para evitar problemas de desgasificación, no tocar con las manos desnudas los componentes destinados a exponerse al vacío. Utilizar siempre guantes u otra protección adecuada.

NOTA

Turbo-V 1K-G no puede dañarse permaneciendo simplemente expuesto a la atmósfera. De todas formas, se aconseja mantener cerrada la bomba hasta que se instale en el sistema para evitar su posible contaminación por polvo.

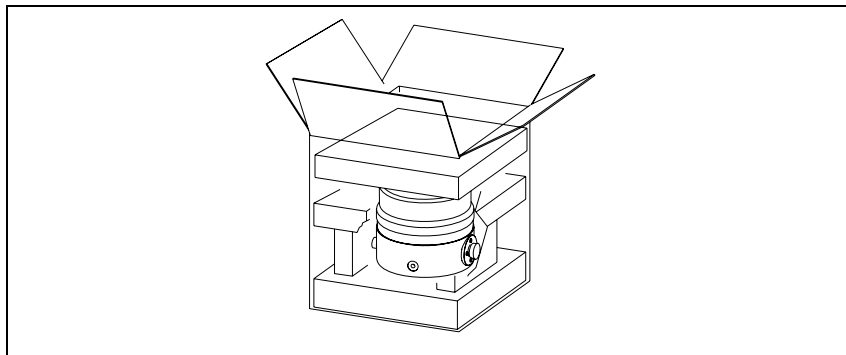


Figura 1

Instalación

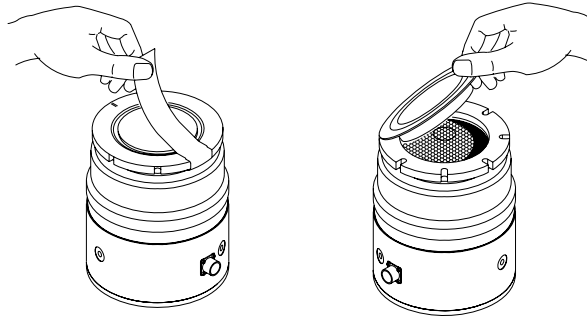
No instalar ni/o utilizar la bomba en lugares expuestos a agentes atmosféricos (lluvia, hielo y nieve), polvo y gases agresivos, en lugares explosivos o con alto riesgo de incendio.

Durante el funcionamiento es necesario que se respeten las condiciones ambientales siguientes:

- presión máxima: 2 bares por encima de la presión atmosférica
- temperatura: de +5°C a +35°C (véase gráfico en el anexo “Technical Information”)
- humedad relativa: 0-95% (no condensadora).

¡ATENCIÓN!

Despegar el adhesivo y quitar el tapón de protección sólo al conectar la bomba al sistema.



Cuando existan campos electromagnéticos, la bomba ha de protegerse mediante pantallas oportunas. Véase el anexo “Technical Information” para más detalles.

Turbo-V 1K-G ha de conectarse a una bomba primaria (véase diagrama en “Technical Information”).

Fijación de la bomba

ADVERTENCIA En caso de dañarse el rotor, la conexión entre la bomba y el sistema puede ser sometida a un par de fuerza excesivo. En estas circunstancias, la conexión podría no resistir a dicho par de fuerza y, como consecuencia, la bomba podría separarse del sistema o el motor podría separarse respecto del contenedor de la bomba. En este caso fragmentos de metal pueden ser proyectados por la bomba o por el sistema, con consiguiente grave riesgo de lesiones o muerte y/o daños a los aparatos adyacentes.



Fijar Turbo-V 1K-G en posición estable, montando la brida de entrada de la turbo-bomba en la contrabrida del sistema, con conexión capaz de resistir a un par de 8900 Nm en torno a su propio eje.

En la siguiente tabla se indican, respecto de cada brida ISO-F, la cantidad de tornillos necesarias y el par de apriete con el cual fijarlas.

Tabla 1

| Brida | N. | Par De Apriete |
|-----------|----|----------------|
| ISO 160 F | 8 | 5 Nm |
| ISO 200 F | 12 | 5 Nm |

En el caso de las bridas F los tornillos de acero deben ser de clase > 8.8

Turbo-V 1K-G puede instalarse en cualquier posición.

NOTA

Turbo-V 1K-G no puede fijarse utilizando su base.

¡ATENCIÓN!

Turbo-V 1K-G con Navigator controller 969-8978M005 pertenece a la segunda categoría de instalación (o sobretensión) prevista por la normativa EN 61010-1. Por lo tanto este dispositivo debe ser conectado a una línea de alimentación adecuada para dicha categoría.

Turbo-V 1K-G tiene conectores para las entradas/salidas y para la comunicación serial que deben ser conectados a los circuitos externos de manera que ninguna parte bajo tensión quede accesible. Controlar que el aislamiento del dispositivo conectado a Turbo-V 1K-G mantenga una acción aisladora incluso en caso de verificarse una avería, de conformidad con lo establecido por la normativa EN 61010-1.

Para instalar los accesorios opcionales, véase “Technical Information”.

Uso

En este apartado se citan los procedimientos operativos principales. Antes de usar el sistema realizar todas las conexiones eléctricas y neumáticas. Durante el posible calentamiento de la cámara de vacío, la temperatura de la brida de entrada no ha de ser superior a 80°C.

ADVERTENCIA No hacer funcionar nunca la bomba si la brida de entrada no está conectada al sistema o no está cerrada con la brida de cierre.



No tocar la turbobomba y sus posibles accesorios durante las operaciones de calentamiento. La alta temperatura puede provocar lesiones a las personas.

¡ATENCIÓN!

Evítense golpes, oscilaciones o bruscos desplazamientos de la turbobomba durante su funcionamiento. Los cojinetes podrían dañarse. Para el envío de aire de la bomba utilizar aire o gas inerte sin polvo o partículas. La presión de entrada a través de la puerta deberá ser inferior a 2 bar (por encima de la presión atmosférica). Para bombear gases agresivos estas bombas están dotadas de una puerta específica mediante la cual es necesario suministrar a la bomba un caudal de gas inerte (Nitrógeno o Argón) para proteger los rodamientos (véase el anexo "Technical Information").

ADVERTENCIA



Cuando la bomba se utiliza para bombear gases tóxicos, inflamables o radioactivos, seguir los procedimientos apropiados típicos de cada gas. No usar la bomba cuando haya gases explosivos.

Encendido y uso de Turbo-V 1K-G

Las siguientes instrucciones se aplican a Turbo-V 1K-G utilizada conjuntamente con el Navigator controller (modelo 969-8978M005). Consultar el manual de la unidad para el uso con el otro modelo de controller (969-9454M002)

Para encender Turbo-V 1K-G basta con suministrar la tensión de alimentación. El controlador incorporado reconoce automáticamente la presencia de las señales de interbloqueo y de arranque y activa la bomba.

La primera salida de la bomba se realiza en el modo “Soft Start” que, al final del ciclo de puesta en marcha, se deshabilita automáticamente, por lo tanto cuando la bomba se ponga en marcha posteriormente se hará sin “Soft Start”. Para volver a utilizar una puesta en marcha “Soft Start” activa es necesario rehabilitar la forma anteriormente indicada mediante software (véase el apartado “RS 232/RS 485 COMMUNICATION DESCRIPTION” en el anexo “Technical Information”).

El LED verde situado en el panel de la base del Navigator controller indica, con la frecuencia de su parpadeo, las condiciones operativas del sistema:

- encendido fijo: la bomba está en rotación normal;
- parpadea lentamente (periodo de 400 ms aproximadamente): el sistema está en estado de rampa, o de frenado, o de stop, o de “waiting for iterlock”;
- parpadea rápidamente (periodo de 200 ms aproximadamente): condición de error.

Parada de Turbo-V 1K-G

Para parar Turbo-V 1K-G basta con desenchufarla de la corriente. El controller incorporado detiene inmediatamente la bomba.

ADVERTENCIA



Para seguridad del operador el controlador Turbo-V debe ser alimentado con cable de alimentación de 3 hilos (véase tabla de partes disponibles para pedido) provisto de un enchufe (aprobado internacionalmente). Utilizar el cable y el enchufe junto con un tomacorriente adecuadamente conectado a tierra para evitar descargas eléctricas y cumplir con los requerimientos de las normas CE.

Las altas tensiones que se desarrollan en el controlador pueden provocar graves daños o incluso resultar fatales. Desconectar el cable de alimentación antes de ejecutar las operaciones de mantenimiento en el interior de la unidad.

Parada de emergencia

Para detener en condiciones de emergencia Turbo-V 1K-G es necesario desconectar del controlador el cable de alimentación.

Mantenimiento

Turbo-V 1K-G no necesita ningún mantenimiento. Cualquier operación deberá ser realizada por personal autorizado.

ADVERTENCIA



Antes de realizar cualquier operación en el sistema desconectarlo de la corriente, enviar aire de la bomba abriendo la válvula oportuna, esperar hasta que el rotor se pare completamente y esperar a que la temperatura superficial de la bomba sea inferior a 50°C.

En caso de avería se podrá utilizar el servicio de reparación Agilent o el “Agilent advanced exchange service”, que permite obtener un sistema regenerado para sustituir el averiado.

NOTA

Antes de enviar al fabricante un sistema para su reparación o “advanced exchange service”, es imprescindible cumplimentar y remitir a la oficina local de ventas la ficha de “Seguridad y Salud” adjunta al presente manual de instrucciones. Una copia de la misma se deberá introducir en el embalaje del sistema antes de enviarlo.

En caso de que el sistema se tenga que desguazar, eliminarlo respetando las normas nacionales específicas.

Eliminación

Significado del logotipo "WEEE" presente en las etiquetas. El símbolo que se indica a continuación, es aplicado en observancia de la directiva CE denominada "WEEE". Este símbolo (válido sólo para los países miembros de la Comunidad Europea) indica que el producto sobre el cual ha sido aplicado, NO debe ser eliminado junto con los residuos comunes sean éstos domésticos o industriales, y que, por el contrario, deberá ser sometido a un procedimiento de recogida diferenciada. Por lo tanto, se invita al usuario final, a ponerse en contacto con el proveedor del dispositivo, tanto si éste es la casa fabricante o un distribuidor, para poder proveer a la recogida y eliminación del producto, después de haber efectuado una verificación de los términos y condiciones contractuales de venta.





5

Manual de Instruções

Indicações de Segurança para Bombas Turbomoleculares
72

Informações Gerais 73

Armazenagem 75

Preparação para a instalação 76

Instalação 78

Fixação da bomba 79

Utilização 81

Acendimento e Utilização da Turbo-V 1K-G 82

Paragem da Turbo-V 1K-G 82

Paragem de emergência 83

Manutenção 84

Eliminação 85

Tradução das instruções originais

Indicações de Segurança para Bombas Turbomoleculares

As bombas turbomoleculares descritas no seguinte Manual de Instruções têm uma alta quantidade de energia cinética devida à alta velocidade de rotação unida à massa específica de seus rotores.

Em caso de avaria do sistema, causada por exemplo por um contacto entre o rotor e o estator ou uma ruptura do rotor, a energia de rotação pode ser liberada.

ATENÇÃO!



Para evitar danos à aparelhagem e prevenir lesões aos operadores, é necessário seguir atentamente as instruções de instalação descritas neste manual!

Informações Gerais

Esta aparelhagem destina-se a uso profissional. O utilizador deve ler atentamente o presente manual de instruções e todas as informações adicionais fornecidas pela Agilent antes de utilizar a aparelhagem. A Agilent não se responsabiliza pela inobservância total ou parcial das instruções, pelo uso indevido por parte de pessoas não treinadas, por operações não autorizadas ou pelo uso contrário às normas nacionais específicas.

A Turbo-V 1K-G é uma bomba turbomolecular para aplicações de alto e ultra-alto vácuo. A bomba é capaz de bombear qualquer tipo de gás ou de composto gasoso, mas não é adequada para bombear líquidos ou partículas sólidas. O efeito da bomba é obtido através de uma turbina rotativa de alta velocidade (45660 r.p.m. máx.) movida por um motor eléctrico trifásico de alto rendimento. A Turbo-V 1K-G é totalmente isenta de agentes contaminadores e, portanto, é adequada para aplicações que requerem um vácuo "limpo".

Quando usada com o Navigator controller 969-8978M005, a bomba dispõe, além disso, dos conectores auxiliares através dos quais é possível alimentar um ventilador adicional, comandar a válvula de vent, accioná-lo por um controlo remoto através de um computer host conectado por meio de linhas seriais (RS 232/RS 485).

Nos seguintes parágrafos estão descritas todas as informações necessárias para garantir a segurança do operador durante o uso da aparelhagem. Informações detalhadas são fornecidas no apêndice "Technical Information".

Este manual utiliza as seguintes convenções:

ATENÇÃO!



As mensagens de perigo chamam a atenção do operador sobre um procedimento ou um processo específico que, se não executado em modo correto, poderia provocar graves lesões pessoais.

CUIDADO!

As mensagens de atenção são visualizadas antes de procedimentos que, se não observados, poderiam causar danificações no equipamento.

NOTA

As anotações contêm informações importantes extraídas do texto.

Armazenagem

Para garantir o nível Máximo de funcionalidade e fiabilidade das bombas Turbomoleculares Agilent, devem ser observadas as seguintes prescrições:

- durante o transporte, o deslocamento e a armazenagem das bombas as condições ambientais devem ser as seguintes:
 - temperatura: de -20 °C a 70 °C
 - umidade relativa: de 0 a 95% (não condensante)
- ao acionar as bombas turbomoleculares pela primeira vez, o cliente deve ativá-las sempre em modalidade Soft-Start
- o tempo máximo de armazenagem de uma bomba turbomolecular é de 10 meses a contar da data da expedição.

CUIDADO!

Se, por uma razão qualquer, o período de armazenagem for superior, será necessário enviar outra vez a bomba para o fabricante. Para mais informações, contactar o representante local da Agilent.

Preparação para a instalação

A Turbo-V 1K-G é fornecida numa embalagem protectora especial; se esta apresentar sinais de danos, que poderiam ter ocorrido durante o transporte, entrar em contacto com o escritório de vendas local.

Durante a remoção da embalagem, tomar muito cuidado para não deixar cair a Turbo-V 1K-G e para não submetê-la a choques ou vibrações.

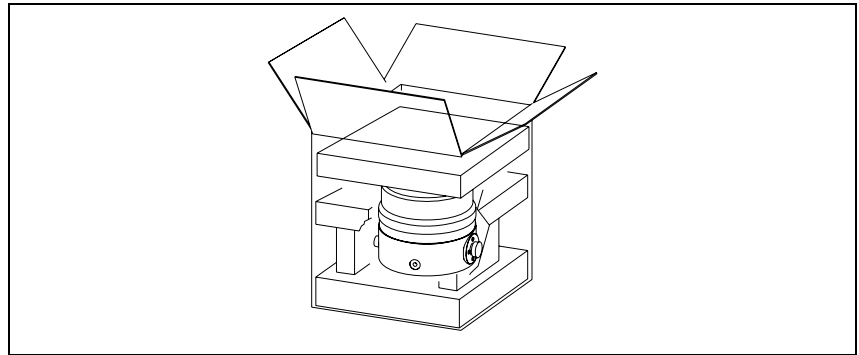
Não depositar a embalagem no meio ambiente. O material é completamente reciclável e em conformidade com a norma CEE 85/399 para a protecção do meio ambiente.

CUIDADO!

Para evitar problemas de perdas de gás, não tocar com as mãos os componentes destinados à exposição do vácuo. Utilizar sempre luvas ou outra protecção adequada.

NOTA

A Turbo-V 1K-G não pode ser danificada permanecendo simplesmente exposta à atmosfera. Aconselha-se, no entanto, manter a bomba fechada até o momento da instalação no sistema para evitar eventuais acumulações de pó.



Cifra 1

Instalação

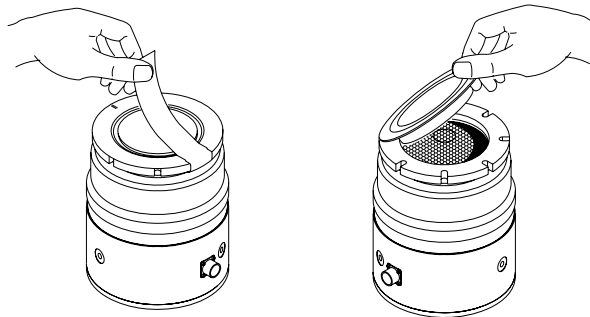
Não instalar e/ou usar a bomba em ambientes expostos a agentes atmosféricos (chuva, gelo, neve), poeiras, gases agressivos, em ambientes com possibilidade de explosão ou com elevado risco de incêndio.

Durante o funcionamento é necessário que sejam respeitadas as seguintes condições ambientais:

- pressão máxima: 2 bar além da pressão atmosférica
- temperatura: de + 5°C a + 35°C (consultar a planilha no apêndice "Technical Information")
- humidade relativa: 0 - 95% (não condensante).

CUIDADO!

Remover a etiqueta autocolante e retirar a tampa de protecção somente no momento de ligar a turbobomba ao sistema.



Na presença de campos electromagnéticos, a bomba deve ser protegida através de blindagens adequadas. Para ulteriores detalhes, consultar o apêndice "Technical Information".

A Turbo-V 1K-G deve ser ligada a uma bomba primária (consultar esquema em "Technical Information").

Fixação da bomba

ATENÇÃO!



Em caso de dano no rotor, a ligação entre a bomba e o sistema corre o risco de sofrer um torque muito grande. Se a ligação não resistir de maneira suficiente ao referido torque, a bomba pode soltar-se do sistema ou o motor pode soltar-se do invólucro da bomba. Nesse caso, fragmentos de metal podem ser projectados da bomba ou do sistema, que podem provocar lesões graves ou a morte e/ou danificar os equipamentos adjacentes.

Colocar a Turbo-V 1K-G em posição estável, fixando o flange de entrada da turbobomba ao contra-flange do sistema, com uma ligação que resista a um torque de 8900 Nm à volta do seu eixo.

A tabela a seguir contém, por cada flange ISO-F, o número dos parafusos necessários e o respectivo torque de aperto.

Tabela 1

| Flange | N | Torque De Aperto |
|-----------|----|------------------|
| ISO 160 F | 8 | 5 Nm |
| ISO 200 F | 12 | 5 Nm |

A classe de resistência dos parafusos de aço para as flanges "F" deve ser > 8.8

A Turbo-V 1K-G pode ser instalada em qualquer posição.

NOTA

A Turbo-V 1K-G não pode ser fixada por meio da sua base.

CUIDADO!

A Turbo-V 1K-G com Navigator controller 969-8978M005 pertence à segunda categoria de instalação (ou sobretensão) prevista pela norma NE 61010-1. Portanto, ligue o dispositivo a uma linha de alimentação apropriada para esta categoria.

A Turbo-V 1K-G tem dois conectores para as entradas/saídas e para a comunicação de série que devem ser ligados aos circuitos externos de modo a não permitir o acesso às partes sob tensão. Assegure-se de que o isolamento do dispositivo ligado à Turbo-V 1K-G esteja isolado correctamente mesmo em caso de avaria, conforme previsto pela norma NE 61010-1.

Para a instalação dos acessórios opcionais, consultar "Technical Information".

Utilização

Neste parágrafo são descritos os principais procedimentos operacionais. Antes de usar o sistema, efectuar todas as ligações eléctricas e pneumáticas. Durante o eventual aquecimento da câmara a vácuo, a temperatura no flange de entrada não deve ser superior a 80 °C.

ATENÇÃO!

Nunca activar a bomba se o flange de entrada não estiver ligado à câmara de vácuo ou não estiver fechado com o flange de fecho.



Não tocar a turbobomba e os seus eventuais acessórios durante as operações de aquecimento. A elevada temperatura pode causar lesões às pessoas.

CUIDADO!

Evitar colisões, oscilações ou deslocamentos bruscos da turbobomba quando está a funcionar. Os rolamentos poderiam sofrer danos. Para a saída de ar da bomba utilizar ar ou gás inerte sem poeiras ou partículas. A pressão de entrada através da porta específica deve ser inferior a 2 bar (acima da pressão atmosférica). Para bombear gases agressivos, estas bombas estão equipadas com uma porta específica através da qual é necessário fornecer à bomba um fluxo de gás inerte (Azoto ou Argon) para proteger os rolamentos (consultar o apêndice "Technical Information").

ATENÇÃO!



Quando a bomba é utilizada para bombear gases tóxicos, inflamáveis ou radioactivos, seguir os procedimentos adequados típicos para cada gás. Não usar a bomba na presença de gases explosivos.

Acendimento e Utilização da Turbo-V 1K-G

As seguintes instruções se aplicam à Turbo-V 1K-G usada em combinação com o Navigator controller (modelo 969-8978M005). Consultar o manual da unidade para o uso com o outro modelo de controller (969-9454M002).

Para ligar a Turbo-V 1K-G é suficiente fornecer a tensão de alimentação. O controller incorporado reconhece automaticamente os sinais de interlock e de activação, e acciona a bomba.

O primeiro accionamento da bomba faz-se em “Soft Star” que, no fim do ciclo de arranque, se desactiva automaticamente, portanto, todos os sucessivos arranques da bomba não serão em “Soft Start”. Para poder arrancar a bomba em “Soft Start”, será preciso reactivar o modo acima referido utilizando o software (consultar o parágrafo “RS 232/RS 485 COMMUNICATION DESCRIPTION” no apêndice “Technical Information”).

A luz piloto verde LD1, posicionada no painel da base do Navigator controller, indica, através da frequência de intermitência, as condições operacionais do sistema:

- acesa fixa: a bomba funciona normalmente;
- intermitência lenta (período de aprox. 400 ms): o sistema está em estado de aceleração, ou de paragem, ou de Stop, ou de “waiting for interlock”.
- intermitência rápida (período de aprox. 200 ms): condição de erro.

Paragem da Turbo-V 1K-G

Para deter a Turbo-V 1K-G é suficiente desligar a tensão de alimentação. O controller incorporado para imediatamente a bomba.

ATENÇÃO!



Para a segurança do operador, o controller Turbo-V deve ser alimentado com um cabo de alimentação com 3 fios (ver a tabela das partes que podem ser encomendadas) equipado de uma tomada (aprovada a nível internacional). Utilize este cabo e tomada juntos com uma tomada adequadamente conectada a terra para evitar choques eléctricos e satisfazer os requisitos das normas CE.

As altas tensões que se desenvolvem no controller podem provocar graves danos ou até morte. Antes de realizar operações de manutenção no interno da unidade, desligar o cabo de alimentação.

Paragem de emergência

Para deter a Turbo-V 1K-G em condições de emergência é necessário desligar, do controller, o cabo de alimentação.

Manutenção

A Turbo-V 1K-G não requer qualquer manutenção. Todas as operações devem ser efectuadas por pessoal autorizado.

ATENÇÃO!



Antes de executar qualquer operação no sistema, desligá-lo da alimentação, introduzir ar na bomba abrindo a válvula específica, aguardar até a completa paragem do rotor e até que a temperatura superficial da bomba seja inferior a 50 °C.

Em caso de defeito é possível usufruir do serviço de assistência Agilent ou do "Agilent advanced exchange service", que permite obter um sistema regenerado que substitua a bomba com defeito.

NOTA

Antes de reenviar ao fabricante um sistema para as reparações ou o "advanced exchange service", é indispensável preencher e enviar ao escritório de vendas local a ficha "Segurança e Saúde" anexa ao presente manual de instruções. A cópia da mesma deve ser colocada na embalagem do sistema antes da expedição.

Caso uma bomba deva ser destruída, proceder à sua eliminação respeitando as normas nacionais específicas.

Eliminação

Significado do logótipo "WEEE" presente nos rótulos. O símbolo abaixo indicado é aplicado de acordo com a directiva CE denominada "WEEE". Este símbolo (**válido apenas para os países da Comunidade Europeia**) indica que o produto no qual está aplicado NÃO deve ser eliminado juntamente com os resíduos domésticos ou industriais comuns, mas deve ser dirigido a um sistema de recolha diferenciada. Portanto, convidamos o utilizador final a contactar o fornecedor do dispositivo, seja este o fabricante ou um revendedor, para encaminhar o processo de recolha e eliminação, após a oportuna verificação dos termos e condições do contrato de venda.





6 Bedrijfshandleiding

| | |
|---|-----|
| Veiligheidsinstructies voor Turbomoleculaire pompen | 88 |
| Algemene Informatie | 89 |
| Opslag | 91 |
| Uitpakken | 92 |
| Installatie | 94 |
| Bevestiging Van De Pomp | 95 |
| Gebruik | 97 |
| Inschakeling en gebruik van de Turbo-V 1K-G | 98 |
| Afzetten van de Turbo-V 1K-G | 98 |
| Noodstop | 99 |
| Onderhoud | 100 |
| Afvalverwerking | 101 |

Vertaling van de originele instructies

Veiligheidsinstructies voor Turbomoleculaire pompen

De turbomoleculaire pompen die in deze handleiding worden besproken hebben een grote hoeveelheid kinetische energie door de hoge rotatiesnelheid samen met de specifieke massa van hun rotoren.

In geval van een defect van het systeem, bijvoorbeeld door een contact tussen de rotor en de stator of doordat de rotor breekt, kan de rotatie-energie vrijkomen.

WAARSCHUWING!



Om schade aan de apparatuur en letsel bij de bedieners te voorkomen, moeten de installatie-instructies in deze handleiding nauwgezet worden opgevolgd!

Algemene Informatie

Deze apparatuur is bestemd voor beroepsmatig gebruik. De gebruiker wordt verzocht aandachtig deze handleiding en alle overige door Agilent verstrekte informatie door te lezen alvorens het apparaat in gebruik te nemen. Agilent acht zich niet aansprakelijk voor de gevolgen van het niet of gedeeltelijk in acht nemen van de aanwijzingen, onoordeelkundig gebruik door niet hiervoor opgeleid personeel, reparaties waarvoor geen toestemming is verkregen of gebruik in strijd met de specifieke nationale wetgeving

De Turbo-V 1K-G is een turbomoleculaire pomp voor hoge en ultrahoge vacuümtoepassingen. De pomp is in staat om elk type gas of gasverbinding te pompen, maar is niet geschikt voor het pompen van vloeistoffen of vaste deeltjes. Het pompeffect wordt verkregen door een zeer snel draaiende turbine (max. 45660 toeren/min.) die aangedreven wordt door een elektrische draaistroommotor met hoog rendement. De Turbo-V 1K-G is volledig vrij van verontreinigingen en is dus ook geschikt voor toepassingen die een "schoon" vacuüm verlangen. Indien gebruikt met de Navigator controller 969-8978M005, is de pomp bovendien van hulpconnectors voorzien waarmee een extra ventilator kan worden gevoed, de luchtuitlaatkleppen kunnen worden aangestuurd, en waarmee het systeem d.m.v. een serieel aangesloten host computer op afstand kan worden bediend (RS 232/RS 485).

In de volgende paragrafen is alle informatie vermeld om de veiligheid van de operator tijdens het gebruik van de apparatuur te verzekeren. Gedetailleerde informatie is te vinden in de bijlage "Technical information".

Deze handleiding maakt van de volgende symbolen gebruik:

WAARSCHUWING!



Waarschuwingen bij gevaar trekken de aandacht van de operator tijdens een procedure of een specifieke handeling die zodra deze niet op de juiste manier uitgevoerd wordt, kan leiden tot ernstig persoonlijk letsel.

VOORZICHTIG!

De waarschuwingen worden voor de procedures getoond die, als deze niet in acht worden genomen, kunnen leiden tot beschadigingen aan de machine.

OPMERKING

De aantekeningen bevatten belangrijke informatie uit de tekst.

Opslag

Om een zo goed mogelijke werking en betrouwbaarheid van de Turbomoleculaire pompen van Agilent te garanderen, moeten de volgende voorschriften in acht worden genomen:

- tijdens transport, verplaatsing en opslag van de pompen moet aan de volgende omgevingscondities worden voldaan:
 - temperatuur: van -20 °C tot 70 °C
 - relatieve vochtigheid: van 0 tot 95% (niet condenserend)
- de klant moet de turbomoleculaire pompen altijd met de Soft-Start opstarten wanneer ze ontvangen worden en voor de eerste keer in werking worden gesteld
- de opslagtijd van een turbomoleculaire pomp bedraagt 10 maanden vanaf de verzenddatum.

VOORZICHTIG!

Indien om een willekeurige reden de opslagtijd langer is, moet de pomp weer naar de fabriek worden gestuurd. Voor meer informatie wordt verzocht contact op te nemen met de plaatselijke vertegenwoordiger van Agilent.

Uitpakken

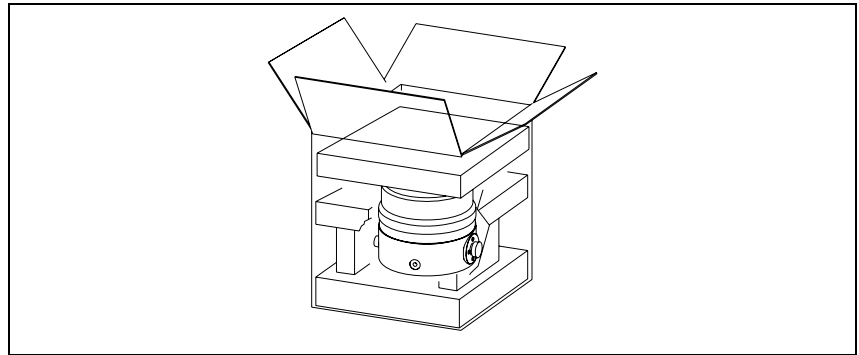
De Turbo-V 1K-G wordt in een speciale beschermende verpakking geleverd; als er schade wordt geconstateerd die tijdens het transport veroorzaakt zou kunnen zijn, meteen contact opnemen met het plaatselijke verkoopkantoor.

Zorg er bij het uitpakken voor dat de Turbo-V 1K-G niet kan vallen en geen stoten of trillingen te verduren krijgt.

Laat de verpakking niet ergens buiten achter. Het verpakkingsmateriaal is volledig recyclebaar en voldoet aan de EEG milieuriichtlijn 85/399.

VOORZICHTIG! Om ontgassingsproblemen te voorkomen, mogen de componenten die met het vacuüm in aanraking komen niet met de blote handen aangeraakt worden. Gebruik altijd handschoenen of een andere geschikte bescherming.

OPMERKING De Turbo-V 1K-G kan niet beschadigd worden door eenvoudigweg aan de atmosfeer blootgesteld te worden. Toch wordt aangeraden om de pomp gesloten te houden zolang deze niet in het systeem wordt ingebouwd, zodat eventuele vervuiling door stof wordt voorkomen.



Figuur 1

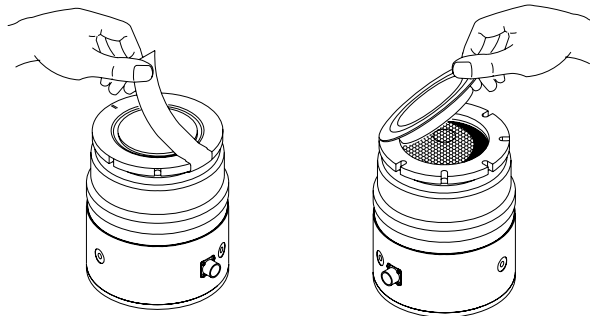
Installatie

De pomp mag niet geïnstalleerd en/of gebruikt worden in ruimten die blootgesteld zijn aan de weersomstandigheden (regen, vorst, sneeuw), stof, agressieve gassen, of in ruimten met explosiegevaar of zeer groot brandgevaar

Tijdens de werking moeten de volgende omgevingscondities aanwezig zijn

- max. druk: 2 bar boven de atmosferische druk
- temperatuur: van +5°C tot +35°C (zie grafiek in de bijlage "Technical Information")
- relatieve vochtigheid: 0 - 95% (niet condenserend).

VOORZICHTIG! Alleen op het moment waarop de turbopomp op het systeem wordt aangesloten mogen de sticker en de beschermdop verwijderd worden.



In aanwezigheid van magnetische velden moet de pomp op passende wijze afgeschermd worden. Zie de bijlage "Technical Information" voor meer informatie

De Turbo-V 1K-G moet op een primaire pomp aangesloten zijn (zie schema in "Technical information").

Bevestiging Van De Pomp

WAARSCHUWING! Als schade aan de rotor optreedt, zou de verbinding tussen de pomp en het systeem aan een behoorlijk groot koppel onderhevig kunnen zijn. Als de verbinding niet voldoende is om dit koppel te weerstaan, zou de pomp van het systeem of de motor van het pomplichaam los kunnen raken. In dit geval kunnen metaalfragmenten door de pomp of het systeem in het rond worden geschoten, welke ernstig letsel, de dood en/of schade aan omliggende apparaten kunnen veroorzaken.



Bevestig de Turbo-V 1K-G in een stabiele positie door de inlaatflens van de turbopomp op de contraflens van het systeem te monteren, met een verbinding die in staat is om een koppel van 8900 Nm rondom de eigen as te weerstaan.

De volgende tabel beschrijft voor elke ISO-F-flens het aantal benodigde schroeven en met welk koppel ze aangetrokken moeten worden.

Tabel 1

| Flens | Nr. | Aanhaalkoppel |
|-----------|-----|---------------|
| ISO 160 F | 8 | 5 Nm |
| ISO 200 F | 12 | 5 Nm |

De klasse van de stalen schroeven voor de "F" flenzen moet > 8.8 zijn

De Turbo-V 1K-G kan in alle standen worden geïnstalleerd.

OPMERKING De Turbo-V 1K-G kan niet met behulp van zijn eigen basis worden bevestigd.

VOORZICHTIG! De Turbo-V 1K-G met Navigator controller 969-8978M005 behoort tot de tweede installatiecategorie (of overspanningscategorie) die door de norm EN 61010-1 is voorzien. Sluit deze inrichting dus aan op een voedingslijn die aan deze categorie voldoet.

De Turbo-V 1K-G bezit connectoren voor de ingangen/uitgangen en voor de seriële communicatie die aangesloten moeten worden op de externe circuits, zodat geen enkel deel onder spanning toegankelijk is. Controleer of de inrichting verbonden met de Turbo-V 1K-G goed geïsoleerd is, ook in geval van een enkele storing zoals voorzien door de norm EN 61010-1.

Zie “Technical Information” voor installatie van accessoires die als optie verkrijgbaar zijn.

Gebruik

In deze paragraaf worden de belangrijkste gebruikspedures vermeld. Breng alle elektrische en pneumatische aansluitingen tot stand alvorens het systeem te gebruiken. Tijdens de eventuele verwarming van de vacuümkamer mag de temperatuur op de inlaatflens niet meer dan 80 °C bedragen.

WAARSCHUWING! Laat de pomp nooit draaien als de inlaatflens niet op de vacuümkamer is aangesloten of als de afsluitflens niet gesloten is.



Raak de turbopomp en eventuele accessoires niet tijdens het verwarmen aan. De hoge temperatuur kan lichamelijk letsel veroorzaken.

VOORZICHTIG! Vermijd schokken, trillingen of bruske verplaatsingen van de turbopomp wanneer deze in werking is. De lagers kunnen anders beschadigd raken. Gebruik voor de luchttoevoer naar de pomp lucht of inert gas zonder stof of vaste deeltjes. De inlaatdruk via de hiervoor bestemde poort moet minder dan 2 bar (boven de atmosferische druk) bedragen. Deze pompen zijn voor het pompen van agressieve gassen van een speciale poort voorzien, waardoor de pomp een stroom inert gas (stikstof of argon) ter bescherming van de lagers krijgt geleverd (zie bijlage "Technical Information").

WAARSCHUWING! Wanneer de pomp wordt gebruikt voor het pompen van brandbare, giftige of radioactieve gassen, moeten de procedures worden gevolgd die speciaal voor elk type gas zijn opgesteld. Gebruik de pomp niet in aanwezigheid van explosieve gassen.



Inschakeling en gebruik van de Turbo-V 1K-G

De volgende instructies zijn van toepassing op de Turbo-V 1K-G gebruikt in combinatie met de Navigator controller (model 969-8978M005). Raadpleeg de handleiding van het systeem voor gebruik met het andere controllermodel (969-9454M002).

Om de Turbo-V 1K-G in te schakelen is het voldoende om deze van stroom te voorzien. De ingebouwde controller herkent automatisch de aanwezigheid van interlock- en startsignalen en start de pomp.

De eerste start van de pomp geschiedt op de wijze “Soft Start” die, aan het einde van de startcyclus, automatisch ontmachtigd wordt. Vandaar dat alle volgende starts niet op de wijze “Soft Start” geschieden. Om opnieuw met “Soft Start” te starten, moet bovengenoemde wijze met behulp van de software gemachtigd worden (zie paragraaf “RS 232/RS 485 COMMUNICATION DESCRIPTION” in de bijlage “Technical Information”).

De groene LED op het paneel van de basis van de Navigator controller geeft door de frequentie van zijn knipperen, de werkcondities van het systeem aan:

- brandt onafgebroken: de pomp draait normaal;
- knippert langzaam (periode van circa 400 ms): het systeem is in de status “oploop” of “remmen” of “stop” of “waiting for interlock”;
- knippert snel (periode van circa 200 ms): fouttoestand.

Afzetten van de Turbo-V 1K-G

Hiervoor behoeft slechts de stroomvoorziening te worden onderbroken. De ingebouwde controller stopt onmiddellijk de pomp.

WAARSCHUWING!



Voor de veiligheid van de bediener dient de controller Turbo-V gevoed te worden met een driedradige voedingskabel (zie de tabel met de bestanddelen die u kunt bestellen) voorzien van een stekker (met internationale goedkeuring). Gebruik de kabel en de stekker samen met een goedgeaard stopcontact om elektrische schokken te voorkomen en om te voldoen aan de vereisten van de EG-normen.

De in de controller ontwikkelde hoge voltage kan ernstige letsels of de dood veroorzaken. Maak de voedingskabel los alvorens onderhoudswerkzaamheden aan het systeem uit te voeren.

Noodstop

Om de Turbo-V 1K-G in noodomstandigheden te stoppen, moet de stroomtoevoerkabel van de controller losgemaakt worden.

Onderhoud

De Turbo-V 1K-G is onderhoudsvrij. Eventuele werkzaamheden moeten door bevoegd personeel worden uitgevoerd.

WAARSCHUWING! Alvorens werkzaamheden aan het systeem uit te voeren, de stekker verwijderen, de pomp met behulp van de hiervoor bestemde klep ontluchten en wachten totdat de rotor volledig stil staat en de oppervlaktetemperatuur van de pomp onder een temperatuur van 50 °C is gezakt.



In geval van storing is het mogelijk om de reparatiedienst van Agilent of de "Agilent advanced exchange service" in te schakelen: zo krijgt men een ruilpomp ter vervanging van de defecte pomp.

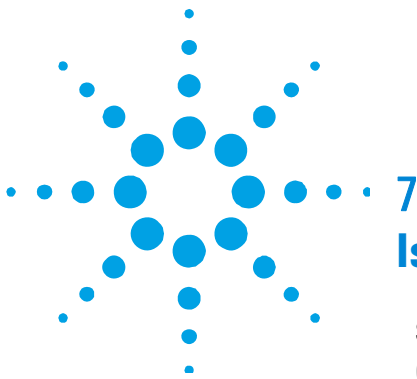
OPMERKING Alvorens de pomp ter reparatie of ruil naar de fabrikant op te sturen, moet de bij deze handleiding gevoegde kaart "Veiligheid en Gezondheid" volledig ingevuld naar het plaatselijke verkoopkantoor worden gestuurd. Een kopie van deze kaart moet vóór versturing bij de pomp in de verpakking worden gevoegd.

Mocht het systeem gesloopt worden, ga dan overeenkomstig de specifieke nationale wetgeving te werk.

Afvalverwerking

Betekenis van het logo "WEEE" op de etiketten. Het onderstaande symbool wordt aangebracht in overeenstemming met de EG-richtlijn "WEEE". Dit symbool (**alleen geldig voor de landen van de Europese Gemeenschap**) geeft aan dat het product waarop het is aangebracht, NIET mag worden afgevoerd samen met normaal huisvuil of industrieel afval, maar gescheiden moet worden ingezameld. De eindgebruiker wordt dus verzocht contact op te nemen met de leverancier van het apparaat, zij het de fabrikant of een wederverkoper, om het proces van gescheiden inzameling en verwerking in gang te zetten, na de van toepassing zijnde termen en voorwaarden van het verkoopcontract te hebben gecontroleerd.





7 Instruktionsbog

| | |
|--|-----|
| Sikkerhedsanvisninger for Molekylære Turbopumper | 104 |
| Generel Information | 105 |
| Opbevaring | 107 |
| Forberedelse før installation | 108 |
| Installation | 109 |
| Fastgørelse af pumpe | 110 |
| Anvendelse | 112 |
| Start og anvendelse af Turbo-V 1K-G | 113 |
| Stop af Turbo-V 1K-G | 113 |
| Nødstop | 114 |
| Vedligeholdelse | 115 |
| Bortskaffelse | 116 |

Oversættelse af originalinstruktionerne

Sikkerhedsanvisninger for Molekylære Turbopumper

De molekylære turbopumper, der er beskrevet i nærværende brugsanvisning, har en stor kinetisk energi, der skyldes den høje omdrejningshastighed kombineret med deres rotorers specifikke vægt.

Hvis der er en fejl i systemet, for eksempel på grund af en kontakt mellem rotor og stator, eller fordi rotoren går i stykker, kan omdrejningsenergien spredes.

ADVARSEL!



For at undgå materielle skader samt at operatørerne kommer til skade, er det strengt nødvendigt nøje at overholde installeringsvejledningen i denne brugsanvisning!

Generel Information

Dette udstyr er beregnet til professionel anvendelse. Brugeren bør læse denne brugsanvisning og anden yderligere information fra Agilent, før udstyret anvendes. Agilent tager ikke ansvar for skader helt eller delvis som følge af tilsidesættelse af disse instruktioner, fejlagtig brug af personer uden tilstrækkeligt kendskab, ukorrekt anvendelse af udstyret eller håndtering, der strider imod gældende lokale regler.

Turbo-V 1K-G er en turbomolekylær pumpe til høje eller meget høje vakuumtilpasninger. Pumpen er i stand til at pumpe en hvilken som helst form for gas eller gaslignende luftarter, men den kan ikke anvendes til pumpning af væske eller af faste partikler.

Pumpningen sker ved hjælp af en hurtigroterende turbine (45660 omdr./min.). Turbinen drives af en elektrisk trefasemotor med høj effekt. Turbo-V 1K-G er helt uden skadelige stoffer og er derfor egnet til anvendelse, der kræver "rent" vakuum.

Hvis Turbo-V 1K-G pumpen anvendes med Navigator controlleren 969-8978M005, er den udstyret med hjælpestik, der gør det muligt at forsyne ventilator, styre ventilationsventilen og fjernstyre den ved hjælp af en værtscomputer gennem seriel forbindelse (RS 232/RS 485).

De følgende afsnit indeholder oplysningerne, der er nødvendige for at garantere sikkerhed for operatøren i forbindelse med anvendelse af udstyret. Bilaget "Technical Information" indeholder detaljerede oplysninger.

I brugsanvisningen anvendes følgende standardrubrikker:

ADVARSEL!



Faremeldingerne gør operatøren opmærksom på, at hvis en særlig procedure eller fremgangsmåde ikke følges eller udføres forkert, opstår der fare for alvorlige læsioner.

FORSIGTIG!

Beskederne Giv agt vises før procedurer, som skal følges, da man ellers risikerer at beskadige apparaturet.

BEMÆRK

Bemærkningerne indeholder vigtige informationer, som er taget fra teksten.

Opbevaring

Det er nødvendigt at overholde følgende forskrifter for at sikre optimal funktion og driftssikkerhed i de turbomolekylære pumper fra Agilent:

- Sørg for, at omgivelserne opfylder følgende betingelser i forbindelse med transport, flytning og opbevaring af pumperne:
 - temperatur: fra -20 °C til $+70\text{ °C}$,
 - relativ fugtighed: fra 0 til 95% (ikke kondenserende).
- Kunden skal altid starte de turbomolekylære pumper ved hjælp af Soft-Start funktionen ved modtagelse og start af pumperne for første gang.
- De turbomolekylære pumper må opbevares i 10 måneder fra forsendelsesdatoen.

FORSIGTIG!

Hvis opbevaringsperioden af en eller anden grund er længere, er det nødvendigt at sende pumpen tilbage til fabrikken. Yderligere oplysninger fås ved henvendelse til den lokale Agilent repræsentant.

Forberedelse før installation

Turbo-V 1K-G leveres i en speciel beskyttende emballage. Kontakt den lokale forhandler, hvis emballagen viser tegn på skader, der kan være opstået under transporten.

Sørg for, at Turbo-V 1K-G ikke tabes eller udsættes for stød eller vibrationer.

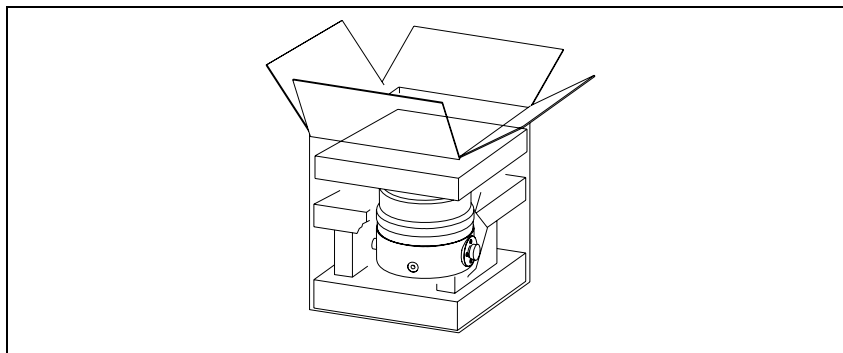
Smid ikke emballagen ud. Materialet kan genbruges 100% og opfylder EU-direktiv 85/399 om miljøbeskyttelse.

FORSIGTIG!

Komponenter, der skal udsættes for vakuum, må ikke berøres med bare hænder, idet der er risiko for afgangning. Anvend altid handsker eller anden lignende beskyttelse.

BEMÆRK

Normal atmosfærisk påvirkning kan ikke skade Turbo-V 1K-G. Det anbefales dog, at opbevare pumpen i en lukket kasse, indtil den skal installeres. Herved forhindres, at der kommer støv i pumpen.



Figur 1

Installation

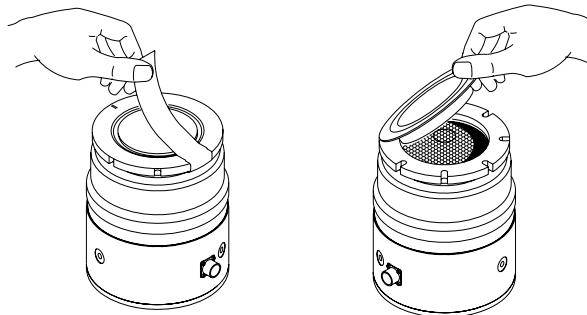
Installér og anvend ikke pumpen i miljøer, der udsættes for påvirkninger fra atmosfæren (regn, sne, is), damp, aggressive gasser, og ligeledes ikke i eksplosivt eller brandfarligt miljø.

Følgende krav til omgivelsesforholdene gælder ved drift:

- max. tryk: 2 bar over det atmosfæriske tryk
- temperatur: fra +5°C til + 35°C (se illustrationen i bilaget “Technical Information”)
- relativ luftfugtighed: 0 - 95% (ikke kondenserende)

FORSIGTIG!

Tapen og beskyttelsesproppen fjernes først, når turbopumpen tilsluttes systemet.



Hvis pumpen er anbragt i nærheden af elektromagnetiske felter, skal den afskærms. Se bilaget “Technical Information” for yderligere oplysninger.

Turbo-V 1K-G skal tilsluttes en hovedpumpe (se skemaet “Technical Information”).

Fastgørelse af pumpe

ADVARSEL!



Hvis rotoren beskadiges, kan forbindelsen mellem pumpen og systemet blive udsat for et kraftigt drejemoment. Hvis forbindelsen ikke er tilstrækkelig til at modstå dette drejemoment, kan pumpen rive sig løs fra systemet eller motoren kan rive sig løs fra pumpens beklædning. I dette tilfælde kan metalfragmenter blive slynget ud af pumpen eller systemet, hvilket kan medføre alvorlige kvæstelser eller dødsfald og/eller materiel beskadigelse af apparaterne i nærheden.

Montér Turbo-V 1K-G i en stabil position ved at montere turbopumpens indgangsflange på systemets kontraflange. Forbindelsen skal kunne tåle et drejemoment på 8.900 Nm omkring dens egen akse.

Nedenstående tabel beskriver antallet af skruer, som er nødvendige til hver enkelt ISO-F-flange, samt det nødvendige tilspændingsmoment.

Tabel 1

| Lange | Ant. | Drejnings-Moment |
|-----------|------|------------------|
| ISO 160 F | 8 | 5 Nm |
| ISO 200 F | 12 | 5 Nm |

Stålskruerne til flangerne F skal være i klasse > 8.8

Turbo-V 1K-G kan installeres i en hvilken som helst position.

BEMÆRK

Turbo-V 1K-G kan ikke fastgøres ved brug af dens sokkel.

FORSIGTIG!

Turbo-V 1K-G med Navigator controller 969-8978M005 hører til den anden installationsklasse (eller overspændingsklasse) jf. normen EN 61010-1. Slut derfor anordningen til en forsyningslinie, som opfylder kravene i denne klasse.

Turbo-V 1K-G er forsynet med konnektorer til ind-/udgange og til seriel kommunikation. Konnektorerne skal tilsluttes de eksterne kredsløb, således at det ikke er muligt at opnå adgang til de spændingsførende dele. Kontrollér, at anordningen, der er tilsluttet Turbo-V 1K-G, har en passende isolering. Dette gælder også i tilfælde af enkeltfejl som angivet i normen EN 61010-1.

Der henvises til bilaget “Technical Information” for oplysninger vedrørende installation af ekstraudstyret.

Anvendelse

Dette afsnit beskriver de vigtigste driftsprocedurer. Inden anvendelse af systemet, bør samtlige elektriske og pneumatiske tilslutninger udføres. I forbindelse med opvarmning af vakuumkammeret må indløbsflangens temperatur ikke overstige 80° C.

ADVARSEL!

Pumpen må aldrig aktiveres, hvis indløbsflangen ikke er tilsluttet vakuumkammeret, eller hvis pumpen ikke er lukket ved hjælp af lukkeflangen.



Rør aldrig turbopumpen eller dens tilbehør i forbindelse med opvarmningsprocedurerne. Den høje temperatur kan resultere i skade på personer.

FORSIGTIG!

Undgå sammenstød, vibrationer eller bratte bevægelser i forbindelse med brug af turbopumpen. Der er risiko for beskadigelse af lejerne.

Pumpen skal forsynes med luft eller ædelgasser, der ikke indeholder støv eller faste partikler. Indgangstrykket ved den specielle dør skal være mindre end 2 bar (over atmosfærisk tryk). I forbindelse med pumpning af aggressive gasser er disse pumper udstyret med en dør, igennem hvilken det er nødvendigt at forsyne pumpen med ædelgasser (kvælstof eller argon) for at beskytte lejerne (se bilaget "Technical Information").

ADVARSEL!

Når pumpen anvendes til toksiske, brandfarlige eller radioaktive gasser, følges fremgangsmåden for den enkelte gastype.



Anvend ikke pumpen til eksplosive gasser.

Start og anvendelse af Turbo-V 1K-G

De nedenstående instruktioner gælder for Turbo-V 1K-G brugt sammen med Navigator controller (model 969-8978M005). Der henvises til enhedens manual for brug med en anden model controller (969-9454M002).

For at starte Turbo-V 1K-G er det tilstrækkeligt at tilslutte et forsyningsstik. Den indbyggede styreenhed genkender blokerings- og startsignaler automatisk, og starter pumpen.

Pumpen startes første gang ved hjælp af SOFT START metoden. Når startprocessen er afsluttet, frakobles denne funktion automatisk med hensyn til alle efterfølgende aktiveringer af pumpen, der vil ske uden SOFT START metoden.

For at aktivere SOFT START metoden på ny skal ovennævnte måde programmeres ved hjælp af software (se afsnit "RS 232/RS 485 COMMUNICATION DESCRIPTION" i bilaget "Technical Information").

Den grønne LED LD1, der er anbragt på panelet på Navigator Controller's fundament, angiver systemets funktion ved blink:

- konstant tændt: pumpen er i normal rotation
- langsomme blink: (periode på ca. 400 ms); systemet er i stilling for acceleration, bremsing, stop eller "Waiting for interlock"
- hurtige blink: (periode på ca. 200 ms); fejl.

Stop af Turbo-V 1K-G

For at afbryde Turbo-V 1K-G er det tilstrækkeligt at afbryde strømtilførselen. Den indbyggede styreenhed afbryder straks pumpen.

ADVARSEL!



For operatørens sikkerhed skal Turbo-V controller'en strømforsynes med et 3-trådet-fødekabel (se tabellen over de bestilbare stykker) fødekablet skal være udstyret med et stik (som skal være godkendt på international plan). Benyt dette kabel og stik sammen med en stikkontakt, som på passende måde er forbundet til jorden for at undgå elektriske stød og opfylde kravene ifølge CE(EF) normerne.

De høje spændinger, som udvikles i controller'en, kan forårsage alvorlige skader eller døden. Før der foretages vedligeholdelses-operationer inde i enheden, skal man koble fødekablet fra.

Nødstop

Afbrydelse af Turbo-V 1K-G i nødsituationer sker ved at koble ledningen fra styreenheden.

Vedligeholdelse

Turbo-V 1K-G behøver ikke nogen vedligeholdelse. Ethvert indgreb skal foretages af autoriseret personale.

ADVARSEL!



Inden der foretages noget som helst indgreb på systemet, skal strømmen først afbrydes, og luften i pumpen skal fjernes ved at åbne ventilen. Vent med foretagelse af indgrebet til rotoren er standset, og til temperaturen på pumpens overflade er under 50°C.

I tilfælde af skader på systemet kontaktes et Agilent reparationsværksted eller “Agilent advanced exchange service”, der udskifter systemet med et repareret system.

BEMÆRK

Inden systemet sendes til reparationsværkstedet eller “Agilent advanced exchange service” skal “Sikkerheds- og tilstandsdokumentet”, der er vedlagt denne instruktionsmanual, udfyldes. En kopi af dette dokument skal indsættes i systemets emballage inden afsendelse.

Skrotning af systemet skal foregå i overensstemmelse med det pågældende lands særlige love.

Bortskaffelse

Betydningen af "WEEE" logoet på mærkaterne. Nedenstående symbol anvendes i overensstemmelse med det såkaldte EU-direktiv "WEEE". Symbolet (**kun gældende for EU-landene**) viser, at produktet, som det sidder på IKKE må bortskaffes sammen med affald fra private husholdninger eller industriel affald men skal indleveres på en godkendt affaldsstation. Vi opfordrer derfor slutbrugeren til at kontakte leverandøren af anordningen, enten fabrikken eller en forhandler, for igangsættelse af afhentnings- og bortskaffelsesprocessen efter nøje at have kontrolleret betingelserne i salgskontrakten.





8

Bruksanvisning

| | |
|---|-----|
| Säkerhetsanvisningar för Molekylära Turbopumpar | 118 |
| Allmän Information | 119 |
| Förvaring | 121 |
| Förberedelser för installationen | 122 |
| Installation | 123 |
| Fastsättning av pump | 124 |
| Användning | 126 |
| Start och användning av Turbo-V 1K-G | 127 |
| Att stänga av Turbo-V 1K-G | 127 |
| Nödstopp | 128 |
| Underhåll | 129 |
| Bortskaffning | 130 |

Översättning av originalinstruktionerna

Säkerhetsanvisningar för Molekylära Turbopumpar

De molekylära turbopumparna som beskrivs i bruksanvisningen har en hög kinetisk energi beroende på den höga rotationshastigheten och rotorernas specifika massa.

I det fall fel skulle uppstå i systemet, t ex på grund av kontakt mellan rotor och stator eller om rotorn skulle skadas, kan det hända att rotationsenergin frigörs.

WARNING!

För att undvika skador på utrustningen och förhindra att skador orsakas på operatörer, måste installationsinstruktionerna som beskrivs i den här bruksanvisningen följas noga.

Allmän Information

Utrustningen är avsedd för yrkesmässig användning. Användaren bör läsa denna bruksanvisning, samt övrig dokumentation från Agilent före användning av utrustningen. Agilent tar inget ansvar för skador helt eller delvis till följd av åsidosättande av instruktionerna, olämplig användning av person utan tillräcklig kunskap, obehörigt bruk av utrustningen eller hantering som strider mot gällande lokala föreskrifter.

Systemet Turbo-V 1K-G är en turbomolekylär pump för höga och mycket höga vakuumbillämpningar. Pumpen kan användas för pumpning av alla typer av gas eller gasföreningar. Dock lämpar sig inte pumpen för pumpning av vätskor eller fasta partiklar.

Pumpningen åstadkoms med hjälp av en högvarvig turbin (max 45660 varv/minut) som drivs av en trefas högeffektmotor. Inga förorenande ämnen används i Turbo-V 1K-G, som därför passar för tillämpningar som kräver ett "rent" vakuum.

Då den används med Navigator controller 969-8978M005 har pumpen dessutom hjälpkontakter som gör det möjligt att förse ström till en extra ventilator, att kontrollera avluftningsventilen, och att fjärrstyra den med hjälp av en host-dator som är ansluten genom seriell förbindelse (RS 232/RS 485).

De följande avsnitten innehåller all information som behövs för att garantera operatörens säkerhet under användningen. Detaljerade uppgifter finns i bilagan "Technical information".

I bruksanvisningen används följande standardrubriker:

VARNING!



Meddelanden om fara för operatörens upmärksamhet på en viss procedur eller åtgärd som, om den inte utförs på rätt sätt, kan orsaka allvarliga personskador.

OBSERVER!

Varningsmeddelanden visas före vissa procedurer som kan orsaka skada på maskinen, om de inte iakttas.

OBSERVERA

Anmärkningarna innehåller viktig information som tagits ur texten.

Förvaring

Respektera följande anvisningar för att garantera optimal prestanda och driftsäkerhet för Agilent turbomolekylära pumpar:

- Vid transport, flytt och lagring av pumparna ska följande omgivningsförhållanden respekteras:
 - Temperaturområde: -20 °C till +70 °C.
 - Relativ fuktighet: 0 till 95 % (utan kondens).
- Kunden ska alltid mjukstarta de turbomolekylära pumparna när de mottas och sätts i drift för första gången.
- De turbomolekylära pumparna kan lagras i 10 månader från leveransdatumet.

OBSERVER!

Om lagringstiden av någon anledning är längre måste pumpen skickas tillbaka till fabriken. Var god och kontakta den lokala Agilent-återförsäljaren för ytterligare information.

Förberedelser för installationen

Turbo-V 1K-G levereras i ett särskilt skyddande emballage. Kontakta det lokala försäljningskontoret om emballaget visar tecken på skador som kan ha uppstått under transporten. Se till att Turbo-V 1K-G inte tappas eller utsätts för stötar eller vibrationer vid upppackningen.

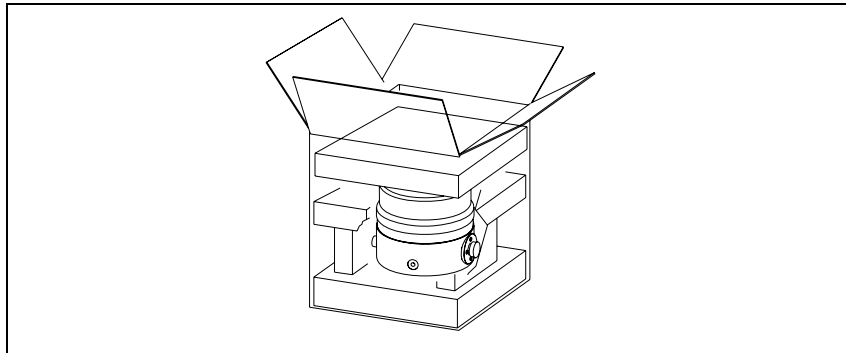
Kasta inte packmaterialet i soporna. Materialet är återvinningsbart till 100% och uppfyller EU-direktiv 85/399 om miljöskydd.

OBSERVER!

Komponenter som skall utsättas för vakuum får inte hanteras med bara händer p g a kontamineringsrisken. Använd alltid handskar eller liknande skydd.

OBSERVERA

Normal påverkan från omgivningen kan inte skada Turbo-V 1K-G. Trots det är det säkrast att hålla pumpen nerpackad tills den har installerats i systemet, för att förhindra att det kommer in damm eller annat i den.



Figur 1

Installation

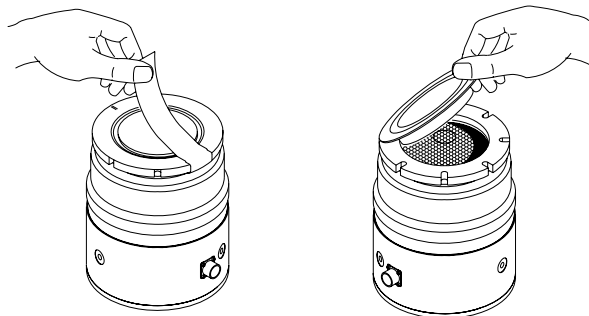
Installera och använd inte pumpen i miljöer som utsätts för påverkan från atmosfären (regn, snö, is), damm, aggressiva gaser, och inte heller i explosiv eller brandfarlig miljö.

Följande krav på omgivningsförhållanden gäller vid drift:

- maximitryck: 2 bar (över atmosfäriskt tryck)
- temperatur: från +5°C till +35°C (se bild i "Technical Information")
- relativ luftfuktighet: 0 - 95% (utan kondens)

OBSERVER!

Ta bort tejen och skyddsproppen först när turbopumpen ska anslutas till systemet.



I närvaro av magnetfält ska pumpen skyddas med en särskild skärm. Se bilagan "Technical information" för ytterligare upplysningar.

Turbo-V 1K-G måste anslutas till en huvudpump (se schemat i "Technical information").

Fastsättning av pump

VARNING!



I händelse av rotorfel kan anslutningen mellan pumpen och systemet utsättas för ett högt vridmoment. Om anslutningen inte tål ovannämnda vridmoment kan pumpen lossna från systemet eller motorn kan lossna från pumpens hölje. I så fall kan metallföremål slungas iväg från pumpen eller systemet och förorsaka allvarliga skador eller dödsfall och/eller skador på apparater i närheten.

Fäst Turbo-V 1K-G i ett stabilt läge genom att ansluta turbopumpens intagsfläns till systemets fläns som måste tåla ett vridmoment på 8900 Nm kring sin axel.

Tabellen som följer anger hur skruvar som är nödvändiga för varje ISO-K-fläns samt motsvarande åtdragningsmoment.

Tabellen 1

| Fläns | Ant. | Åtdragnings-Moment |
|-----------|------|--------------------|
| ISO 160 F | 8 | 5 Nm |
| ISO 200 F | 12 | 5 Nm |

Stålskruvarna för flänsarna F ska vara av klass > 8.8

Turbo-V 1K-G kan installeras i valfri position.

OBSERVERA

Turbo-V 1K-G kan inte fastspännas med sin egen bas.

OBSERVER!

Turbo-V 1K-G med Navigator controller 969-8978M005 tillhör den andra installationsklassen (eller överspänningsklassen) enligt standard EN 61010-1. Anslut därför anordningen till en elledning som uppfyller kraven för denna klass.

Turbo-V 1K-G är utrustad med kontaktdon för ingångarna/utgångarna och för den seriella kommunikationen som ska anslutas till de externa kretsarna så att det inte går att komma åt någon spänningsförande del.

Kontrollera att anordningen som är ansluten till Turbo-V 1K-G har en lämplig isolering även vid ett enskilt fel enligt standard EN 61010-1.

Installation av tillbehörsutrustning beskrivs i "Technical Information".

Användning

Anvisningar för riktig användning finns i styrenhetens bruksanvisning.

Innan du använder systemet ska du utföra alla elektriska och pneumatiska anslutningar. Om vakuumkanmaren uppvärms får temperaturen vid inloppet aldrig överstiga 80°C.

VARNING!



Sätt aldrig igång pumpen om intagsflänsen varken är kopplad till vakuumkanmaren eller är blockerad på plats med låsflänsen.

Vidrör inte turbopumpen eller några tillbehör under uppvärmningen för att undvika brännskador.

OBSERVER!

Undvik sammanstötningar, svängningar eller plötsliga förflyttningar av turbopumpen när den är igång. Lagren kan bli skadade.

Pumpen ska förses med luft eller med ädelgaser som ärfria från damm eller andra partiklar. Ingångstrycket mot rätt dörr måste understiga 2 bar (utöver det atmosfäriska trycket).

För pumpning av frätande gaser är dessa pumpar försedda med en speciell öppning igenom vilken man ska leda en ström av ädelgas (kväve eller argon) för att skydda lagren (se bilagan "Technical information").

VARNING!



Då pumpen används för pumpning av giftiga, lättantändliga eller radioaktiva gaser, bör man följa de särskilda anvisningarna för varje enskild gas.

Använd ej pumpen i närheten av explosiva gaser.

Start och användning av Turbo-V 1K-G

Instruktionerna nedan gäller Turbo-V 1K-G som används i kombination med Navigator controller (modell 969-8978M005). Se enhetens handbok för användning med den andra modellen av styrenhet (969-9454M002).

För att starta Turbo-V 1K-G behöver du bara ansluta till ett eluttag. Den inbyggda styrenheten känner automatiskt igen förreglings- och startsignaler, och startar pumpen.

Pumpens första start sker i "Mjukstart"-läget som i slutet av inledningscykeln slås av automatiskt. Därefter sker pumpens inledning utan funktionen "Mjukstart". För att återaktivera "Mjukstart" måste man återställa ovannämnda läge genom mjukvaran (se stycket "RS 232/RS 485 COMMUNICATION DESCRIPTION" i bilagan "Technical information").

Den gröna lysdioden LD1 på underdelen av Navigator controller anger, genom frekvensen av dess blinkningar, hur systemet fungerar:

- fast sken: pumpen roterar normalt;
- långsamt blinkande (ungefär var 400 ms): systemet är i läge för acceleration, bromsning, Stop eller "Waiting for interlock";
- hastigt blinkande (ungefär 200 ms): feltillstånd.

Att stänga av Turbo-V 1K-G

Om du vill stänga av Turbo-V 1K-G behöver du bara dra ut elkabeln ur vägguttaget. Den inbyggda styrenheten avbryter omedelbart pumpens funktion.

VARNING!



För operatörens säkerhet bör Turbo-V systemet vara anslutet med en strömkabel med 3 stycken ledare (se tabellen över ordinerbara delar) tillsammans med kontakt (godkänd på internationell nivå). Använd sladden och kontakten tillsammans med en jordad anslutning för att undvika stötar och enligt krävande EU normer.

Den höga spänningen som framkallas av controller enheten kan orsaka personskador eller till och med döda. Dra därför alltid ur strömkabeln innan eventuella underhållsarbeten utförs inuti enheten.

Nödstopp

Dra ut elsladden från styrenheten för att utföra ett nödstopp av Turbo-V 1K-G.

Underhåll

Turbo-V 1K-G är underhållsfritt. Allt servicearbete måste utföras av auktoriserad personal.

VARNING!



Innan något arbete utförs på systemet måste pumpens strömförsörjning avbrytas och pumpen luftas genom att den aktuella ventilen öppnas. Vänta sedan tills rotorn stannat samt tills pumpens yttemperatur är lägre än 50°C.

Om pumpen havererar, kontakta Agilent reparationsverkstad eller Agilent utbytesservice, som kan ersätta systemet med ett renoverat system.

OBSERVERA

Innan systemet lämnas in till tillverkaren för reparation eller utbyte mot en renoverad enhet, måste "hälso- och säkerhetsbladet" som medföljer bruksanvisningen fyllas i och skickas in till den lokala återförsäljaren. Bifoga dessutom en kopia av bladet med pumpen.

Skrotning av pumpen skall ske enligt gällande lagstiftning.

Bortskaffning

Betydelse av logotypen "WEEE" på etiketterna. Symbolen som visas nedan har tillämpats i enlighet med CD-direktivet som har betecknats som "WEEE". Den här symbolen (**gäller endast i de länder som tillhör den Europeiska Unionen**) indikerar att produkten på vilken symbolen har applicerats INTE får skaffas bort tillsammans med vanliga hushålls- eller industriavfall, men att däremot ett differentierat uppsamlingssystem måste upprättas. Vi rekommenderar därför att slutanvändaren tar kontakt med leverantören av anordningen, oberoende om det handlar om moderföretaget eller återförsäljaren, för att kunna starta uppsamlings- och bortskaffningsprocessen, detta efter lämplig kontroll av kontraktsevenliga tidsgränser och försäljningsvillkor.





9

Instruksjon Manual

| | |
|---|-----|
| Sikkerhetsanvisninger for Turbomolekylær Pumper | 132 |
| Generell Informasjon | 133 |
| Lagring | 135 |
| Klargjøre til installasjon | 136 |
| Installasjon | 137 |
| Festing av pumpen | 138 |
| Bruk | 140 |
| Starte og bruke Turbo-V 1K-G | 141 |
| Stoppe Turbo-V 1K-G | 141 |
| Nødstop | 142 |
| Vedlikehold | 143 |
| Eliminering | 144 |

Oversettelse av den originale bruksanvisningen

Sikkerhetsanvisninger for Turbomolekylær Pumper

Turbomolekylær pumpene som er beskrevet i den følgende Bruksanvisningen har et høyt kinetisk energinivå som skyldes den høye roteringshastigheten i tillegg til den spesifikke massen til pumpenes rotor.

I tilfelle feil ved systemet, for eksempel på grunn av en kontakt mellom rotor og stator eller brudd på rotoren, kan roteringsenergien bli frigitt.

ADVARSEL!



For å unngå skader på utstyret og forebygge operatørskader må installasjonsanvisningene beskrevet i denne manualen følges nøye!

Generell Informasjon

Dette utstyret er beregnet til bruk av profesjonelle brukere. Brukeren bør lese denne brukerveiledningen og all annen informasjon fra Agilent før utstyret tas i bruk. Agilent kan ikke holdes ansvarlig for hendelser som skjer på grunn av manglende oppfølging av disse instruksjonene, selv delvis, feilaktig bruk av utrent personell, ikke autoriserte endringer av utstyret eller handlinger som på noen måte er i strid med nasjonale bestemmelser.

Turbo-V 1K-G er en turbo-molekulær pumpe for bruk i høy- eller ultrahøye vakuu. Pumpen kan pumpe nesten alle typer gass eller gassforening. Det er ikke egnet for å pumpe væsker eller faste partikler. Pumpingen oppnås med en høyhastighetsturbin (maks. 45660 opm) koplet til en trefaset elektrisk motor. Turbo-V 1K-G har ingen forurensende stoffer og er derfor egnet for anlegg med behov for "rene" vakuu.

Når pumpen brukes sammen med Navigator controller 969-8978M005 har den dessuten hjelpekontakter som gir muligheter for forsyning av en ekstra vifte, styring av utluftingsventilen, og fjernstyring av systemet med en serietilkoplet vertsmaskin.

De følgende avsnitt inneholder all informasjon som er nødvendig for å sikre brukeren når utstyret er i bruk. For mer detaljert bruk vises det til tillegget "Technical Information".

Denne manualen bruker følgende standardprotokoll:

ADVARSEL!



Faretegnene varsler operatøren om at en spesiell manøver eller operasjon kan forårsake alvorlige personskader dersom den/de ikke utføres korrekt.

FORSIKTIG!

Advarslene vises før man starter en manøver som, dersom den ikke blir korrekt utført, kan forårsake skader på apparatet.

MERK

Merknadene inneholder viktige opplysninger som er tatt ut av teksten.

Lagring

For å garantere optimal drift og pålitelighet for Agilent turbomolekylære pumper må følgende anvisninger følges:

- Under transport, flytting og lagring av pumpene må ikke følgende miljøforhold overstiges:
 - Temperatur: fra $-20\text{ }^{\circ}\text{C}$ til $70\text{ }^{\circ}\text{C}$.
 - Relativ fuktighet: fra 0 til 95 % (uten kondensering).
- Kunden må alltid soft-starte de turbomolekylære pumpene når de mottas og startes opp første gang.
- Lagringstiden for en turbomolekylær pumpe er 10 måneder fra sendedato.

FORSIKTIG!

Hvis lagringstiden av en hvilken som helst grunn er lenger må pumpen returneres til fabrikken. Vennligst kontakt den lokale Agilent-forhandleren for informasjon.

Klargjøre til installasjon

Turbo-V 1K-G leveres i en spesiell beskyttelsesemballasje. Viser denne tegn på skader som kan ha oppstått under transporten, må du ta kontakt med det lokale salgskontoret.

Når Turbo-V 1K-G pakkes ut, må du se til at det ikke slippes ned eller utsettes for noen form for støt.

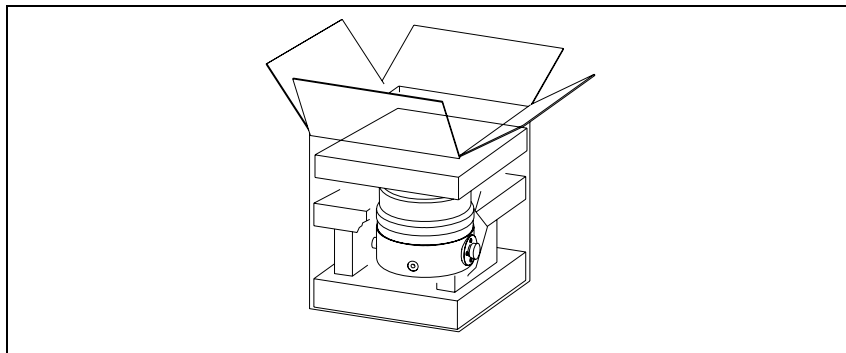
Emballasjen må ikke kastes på en ulovlig måte. Alle materialer er 100 % resirkulerbare og er i samsvar med EU-direktiv 85/399 om miljøbeskyttelse.

FORSIKTIG!

For å unngå avgassingsproblemer, må ingen del som skal utsettes for vakuum håndteres med bare hendene. Bruk alltid hansker eller andre og passende verneutstyr.

MERK

Normale miljømessige belastninger kan ikke skade Turbo-V 1K-G. Likevel anbefaler vi å holde pumpen lukket til den er montert i systemet, slik at den ikke forurenses eller utsettes for nedstøving.



Figur 1

Installasjon

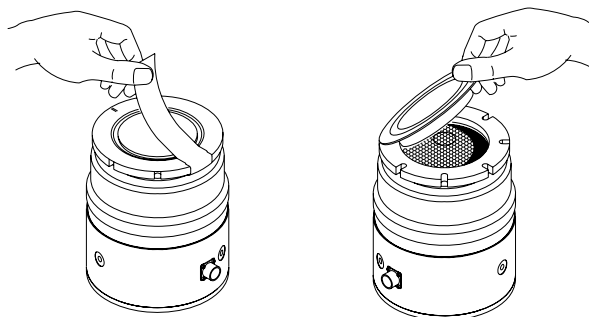
Ikke installer eller bruk systemet i miljøer som utsettes for regn, snø eller is, støv, aggressive gasser, eksplosjonsfarlige miljøer eller miljøer med stor brannfare.

Under bruk må følgende forhold respekteres:

- maksimalt trykk: 2 bar (over atmosfærisk trykk)
- temperatur: fra +5 °C til +35 °C (se diagram i tillegget "Technical Information")
- relativ fuktighet: 0 - 95 % (uten kondens)

FORSIKTIG!

Tapen og beskyttelsesproppen skal fjernes først når turbopumpen koples til systemet.



Ved magnetfelt må pumpen beskyttes av dertil egnede skjermer. Se "Technical Information" for detaljer.

Turbo-V 1K-G må koples til en hovedpumpe (se skjema i "Technical Information").

Festing av pumpen

ADVARSEL!



Dersom rotoren ødelegges, kan tilkoplingen mellom pumpen og systemet utsettes for et betydelig dreiemoment. Dersom tilkoplingen ikke er sterk nok til å tåle dette dreiemomentet, kan pumpen løsne fra systemet eller motoren kan løsne fra pumpens hylster. I dette tilfellet kan metallsplinter kastes ut fra pumpen eller fra systemet. Dette kan føre til alvorlige skader eller død og/eller skader på annet utstyr i nærheten.

Fest Turbo-V 1K-G i en stabil posisjon, monter turbopumpens innløpsflens til systemets motflens med en tilkopling som er i stand til å tåle et dreiemoment på 8900 Nm rundt sin egen akse.

Den følgende tabellen beskriver antall skruer som er nødvendige for hver ISO-F-flens, og tilhørende strammemoment.

Tabellen 1

| Flens | Ant. | Stramme-Moment |
|-----------|------|----------------|
| ISO 160 F | 8 | 5 Nm |
| ISO 200 F | 12 | 5 Nm |

Til flensene F må stålskruene være av klasse > 8.8

Turbo-V 1K-G kan installeres i en valgfri stilling.

MERK

Turbo-V 1K-G må ikke festes gjennom fundamentet.

FORSIKTIG!

Turbo-V 1K-G med Navigator controller 969-8978M005 hører til installasjonsklasse (eller overspenningsklasse) nummer 2 i følge EN 61010-1 standarden. Kople derfor anordningen til en hovedledning som tilfredsstillere kravene for denne klassen.

Turbo-V 1K-G er utstyrt med koplingsstykker for inn-/utgangene og seriekommunikasjonen som må koples til de ytre strømkretsene slik at ingen deler under spenning er tilgjengelige. Forsikre deg om at isoleringen av anordningen koplet til Turbo-V 1K-G har en egnet isolering, også under forhold med en enkel feil i følge EN 61010-1 standarden.

For installasjon av tilleggsutstyr vises det til "Technical Information".

Bruk

Alle instruksjoner for korrekt bruk finnes i dette avsnittet.

Les nøye gjennom denne manualen før systemet tas i bruk.

Mens oppvarmingen av kammeret pågår må temperaturen ved inngangsslensen ikke overskride 80 °C.

ADVARSEL!

Ikke start pumpen hvis inngangsslensen ikke er koplet til vakuumkanmeret, eller ikke er lukket med lukkeslensen.



Ikke berør turbopumpen eller noe av tilleggsutstyret under oppvarmingen. De høye temperaturene kan føre til brannskader.

FORSIKTIG!

Unngå støt, svingninger eller plutselige bevegelser av turbinpumpen når den er i funksjon. Lagrene kan skades.

Bruk støv- og partikkelfri luft eller inaktiv gass ved forsyning av pumpen. Trykket ved inngangen må ikke være mindre enn 2 bar (over atmosfærisk trykk).

Ved pumping av etsende gasser er disse pumpene utstyrt med en spesiell åpning. Til denne åpningen skal flyt av inaktive gasser (argon eller kvelstoff) koples for å beskytte lagrene (se "Technical Information").

ADVARSEL!

Når pumpen brukes for å pumpe giftige, brannfarlige eller radioaktive gasser skal de relevante forskriftene for de enkelte gasstypene følges.



Pumpen skal ikke brukes i eksplosjonsfarlige miljøer.

Starte og bruke Turbo-V 1K-G

Instruksjonene nedenfor gjelder Turbo-V 1K-G brukt sammen med Navigator controller (modell 969-8978M005). Se enhetens brukerhåndbok enheten hvis styreinnretningen du bruker, er en annen modell (969-9454M002).

Turbo-V 1K-G startes ved å sette strømkabelen i veggkontakten. Den innebygde styreenheten kjenner automatisk igjen blokkerings- og startsignaler, og starter pumpen.

Første igangsetting av pumpen skjer med MYK START, som etter denne første igangsettingssyklusen deaktiveres, slik at etterfølgende igangsettinger skjer uten MYK START. For å oppnå en MYK START igjen er det nødvendig å tilbakestille modusen via software (se avsnittet "RS 232/RS 485 COMMUNICATION DESCRIPTION" i tillegget "Technical Information").

Den grønne lysdioden LD1 på Navigator controller basepanel angir systemets funksjon ved hjelp av blink:

- den lyser fast: pumpen roterer normalt
- den blinker langsomt (ca. hver 400 ms): systemet er i stilling for akselerasjon, bremsing, stopp eller "Waiting for interlock"
- den blinker hurtig (ca. hver 200 ms): feiltilstand.

Stoppe Turbo-V 1K-G

Turbo-V 1K-G stoppes ved å kople det fra strømforsyningen. Den innebygde styreenheten stanser pumpen umiddelbart.

ADVARSEL!



Turbo-V styreenheten må forsynes med en 3-tråds strømkabel (se tabellen for deler som kan bestilles) og utstyrt med et støpsel (som er internasjonalt godkjent) for brukerens sikkerhet.

Bruk denne kablen og støpselet sammen med en egnet jordet kontakt for å unngå elektrisk støt og for å overholde EU forskriftene.

Høyspenningene som utvikler seg inne i styreenheten kan føre til alvorlige skader eller dødsulykker. Før man utfører vedlikeholdsoperasjoner inne i enheten, er det nødvendig å kople fra strømkablen.

Nødstop

Trekk ut nettkablen fra styreenheten for å stoppe Turbo-V 1K-G i en nødsituasjon.

Vedlikehold

Turbo-V 1K-G er vedlikeholdsfritt. Alt arbeid på systemet må kun utføres av autorisert personell.

ADVARSEL!



Før noe arbeid gjøres på systemet må det frakoples tilførselen, pumpen må luftes ved å åpne den aktuelle ventilen og deretter vente til rotoren har stanset og pumpens overflatetemperatur er lavere enn 50 °C.

Dersom systemet stanser, må du ta kontakt med Agilents reparasjonsservice eller med Agilents avanserte bytteservice som kan tilby overholte system til erstatning for det ødelagte systemet.

MERK

Før systemet returneres til produsenten for reparasjon, eller som innbytte for et overhelt system, må det vedlagte skjemaet "Helse og sikkerhet" fylles inn og sendes til det lokale salgskontoret. En kopi av dette arket må vedlegges systemet som sendes tilbake.

Dersom et system skal kasseres, må dette skje i henhold til nasjonale bestemmelser.

Eliminering

Betydningen av symbolet på logo "WEEE" på etikettene. Symbolet nedenunder som finnes, er anvendt i henhold til EC-direktiv kalt "WEEE". Dette symbolet (**som bare gjelder for land i Det europeiske fellesskap**), viser at produktet som det sitter på, IKKE må behandles som vanlig hus-industriavfall, men må legges i kildesortering. Derfor oppfordrer man den sluttelige brukeren av anordningen å henvende seg til leverandøren av anordningen, som kan være et firma eller en forhandler, som sørger for oppsamling og eliminering etter å ha kontrollert avtaler og betingelser i kjøpekontrakten.





10 Ohjekäsikirja

| | |
|-------------------------------------|-----|
| Turbomolekyylipumppujen Turvaohjeet | 146 |
| Yleisiä Tietoja | 147 |
| Varastointi | 149 |
| Valmistelut asennusta varten | 150 |
| Asennus | 151 |
| Pumpun kiinnitys | 152 |
| Käyttö | 154 |
| Turbo-V 1K-Gin käynnistys ja käyttö | 155 |
| Turbo-V 1K-Gin pysäyttäminen | 155 |
| Hätäpysäytys | 156 |
| Huolto | 157 |
| Hävittäminen | 158 |

Alkuperäisten ohjeiden käännös

Turbomolekyylipumppujen Turvaohjeet

Tässä käyttöohjeessa kuvatuissa turbomolekyylipumppuissa on korkea määrä kineettistä energiaa, joka aiheutuu korkeasta pyörimisnopeudesta yhdistettynä pumppujen roottorien massa.

Järjestelmän vikatilassa, esimerkiksi roottorin ja staattorin koskettaessa toisiaan tai roottorin rikkoutuessa, pyörimisenergia saattaa vapautua.

VAROITUS!



Tässä käyttöohjeessa kuvattuja asennusohjeita on noudatettava tarkasti laitteiston vaurioitumisen ja käyttäjien vahingoittumisen välttämiseksi!

Yleisiä Tietoja

Tämä laite on tarkoitettu ammattimaiseen käyttöön. Ennen laitteen käyttöönottoa tulee käyttäjän lukea huolellisesti ohjekirja ja muut Agilentin toimittamat lisätiedot. Agilent ei ota vastuuta seurauksista, jotka johtuvat laitteen käyttöohjeiden täydellisestä tai osittaisesta laiminlyönnistä, ammattitaidottoman henkilön virheellisestä laitteen käytöstä, valtuuttamattomista toimenpiteistä tai kansallisen lainsäädännön vastaisesta käytöstä.

Turbo-V 1K-G on turbomolekyyli-pumppu korkean ja ultrakorkean tyhjiön käyttöä varten. Se kykenee pumppaamaan kaiken tyyppisiä kaasuja tai kaasukoostumuksia. Se ei sovellu nesteiden tai kiinteiden hiukkasten pumppaamiseen. Pumppaus saadaan aikaan korkealla nopeudella (45660 kierrosta/min. max) pyörivän turbiinin avulla, jota käyttää korkeatehoinen kolmivaiheinen sähkömoottori. Turbo-V 1K-G -pumppussa ei ole lainkaan likaavia aineita, joten se soveltuu myös "puhdasta" tyhjiötä vaativiin käyttötarpeisiin.

Kun Turbo-V 1K-G -pumppua käytetään Navigator controller 969-8978M005 -ohjaimen kanssa, siihen kuuluu lisäksi apuliittimiä, joiden avulla on mahdollista käyttää lisätuuletinta, ohjata tuuletusventtiiliä ja käyttää järjestelmää kauko-ohjauksella sarjakytetyn isäntätietokoneen avulla (RS 232/RS 485).

Seuraavissa kappaleissa on kaikki tarpeelliset tiedot laitteen käyttäjän turvallisuuden takaamiseksi laitteen käytön aikana. Yksityiskohtaiset tiedot löytyvät osasta "Technical Information".

Tämä käsikirja käyttää seuraavanlaisia merkintöjä:

VAROITUS!



Vaaraa osoittavat viestit kehottavat koneenhoitajaa kiinnittämään huomiota johonkin menettelytapaan tai erityistoimintoon, jotka suoritettuina ohjeiden vastaisesti voivat aiheuttaa vakavia henkilökohtaisia vaurioita.

HUOMIO!

Varoitusviestit visualisoituvat ennen toimintoja, jotka laiminlyötyinä voivat aiheuttaa vahinkoja itse laitteistolle.

HUOM

Huomautukset sisältävät tärkeää tekstistä valittua informaatiota.

Varastointi

Noudata seuraavia ohjeita, jotta Agilent turbomolekyylinen pumppu toimisi erittäin tehokkaasti ja luotettavasti:

- Kun pumppua kuljetetaan, siirretään ja varastoidaan, seuraavia ympäröiviä olosuhteita ei tule ylittää:
 - lämpötila: -20 °C - 70 °C.
 - suhteellinen kosteus: 0 - 95% (ei tiivistävä).
- Asiakkaan tulee aina käynnistää turbomolekyylinen pumppu soft-start-tavalla vastaanottaessaan pumpun ja käyttäessään sitä ensimmäisen kerran.
- Turbomolekyylisen pumpun varastointiaika on 10 kuukautta toimituspäivästä.

HUOMIO!

Varastointiaika on jostain syystä pidempi, pumppu tulee palauttaa tehtaalle. Pyydä lisätietoja paikalliselta Agilent-edustajalta.

Valmistelut asennusta varten

Turbo-V 1K-G toimitetaan erityisessä suojapakkauksessa; mikäli siinä on mahdollisesti kuljetuksen aikana tapahtuneita vaurioita, ottakaa yhteys paikalliseen myyntitoimistoon.

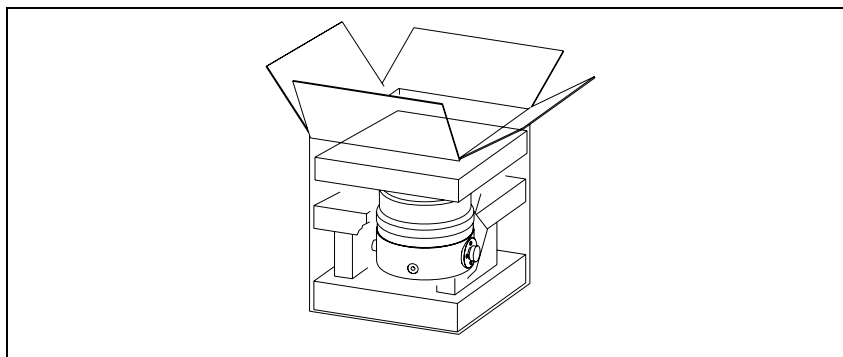
Pakkauksen purkamisen aikana tulee varoa erityisesti Turbo-V 1K-G:n putoamista tai siihen kohdistuvia iskuja tai tärinöitä. Pakkausta ei tule jättää ympäristöön. Pakkausmateriaali voidaan kierrättää kokonaisuudessaan ja se vastaa EY-direktiiviä 85/399 ympäristön suojelusta.

HUOMIO!

Jotta kaasun vuoto-ongelmilta vältyttäisiin, ei tyhjiölle altistuviin osiin tule koskea paljain käsin. Käyttäkää aina käsineitä tai muuta sopivaa suojausta.

HUOM

Turbo-V 1K-G ei vahingoitu ollessaan kosketuksissa ilman kanssa (auki). On kuitenkin suositeltavaa pitää se suljettuna, kunnes se asennetaan järjestelmään. Siten vältetään laitteen mahdollinen pölysaastuminen.



Kuva 1

Asennus

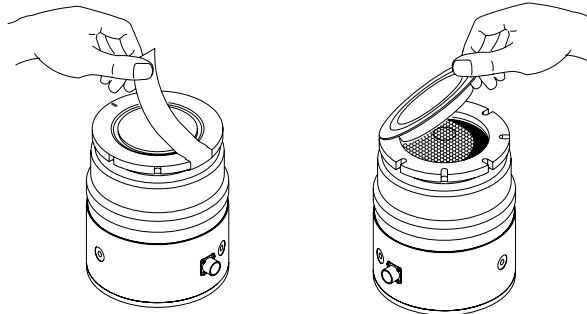
Pumppua ei tule asentaa ja/tai käyttää ympäristössä, missä se joutuu kosketuksiin säätekijöiden (sateen, jään tai lumen), pölyjen tai aggressiivisten kaasujen kanssa tai joissa on olemassa räjähdys- tai tulipalovaara.

Käytön aikana on noudatettava seuraavia ympäristöä koskevia ehtoja:

- maksimipaine: 2 baaria yli atmosfäärisen paineen
- lämpötila: + 5°C - +35°C (ks. "Technical Information" -liitteen kaaviota).
- suhteellinen kosteus: 0 - 95 % (ei tiivistävä)

HUOMIO!

Irrottakaa teippi ja poistakaa suojakansi vasta, kun turbopumppu kytketään järjestelmään.



Mikäli läsnä on magneettikenttiä, tulee pumppu suojata tähän tarkoitukseen olevilla suojilla. Lisätietoja löytyy "Technical Information" -liitteestä.

Turbo-V 1K-G tulee kytkeä pääpumppuun (ks. "Technical Information" -liitteen kaaviota).

Pumpun kiinnitys

VAROITUS!



Jos roottori vaurioituu, pumpun ja järjestelmän väliseen liitântään saattaa kohdistua huomattavaa vääntömomenttia. Ellei liitântä kestä kyseistä momenttia, pumpu saattaa irrota järjestelmästä tai moottori pumpun kotelosta. Tällöin metallikappaleita saattaa sinkoutua pumpusta tai järjestelmästä ja aiheuttaa vakavia vahinkoja tai kuoleman ja/tai lähellä olevien laitteiden vaurioita.

Kiinnittäkää Turbo-V 1K-G vakaaseen asentoon asentamalla turbopumpun sisääntulolaippa järjestelmän vastalaippaan liitoksella, joka kestää 8900 Nm:n momentin akselinsa ympäri.

Seuraavassa taulukossa ilmoitetaan jokaiselle ISO-F-laipalle sruuvien kiinnitinmäärä ja niiden kiristysmomentit.

Taulukko 1

| Laippa | Mää-Rä | Kiristys- Momentti |
|-----------|--------|--------------------|
| ISO 160 F | 8 | 5 Nm |
| ISO 200 F | 12 | 5 Nm |

Laippojen F teräsrुuvien tulee olla luokkaa > 8.8

Turbo-V 1K-G voidaan asentaa mihin tahansa asentoon.

HUOM

Turbo-V 1K-Gia ei voida kiinnittää perustansa kautta.

HUOMIO!

Navigator controller 969-8978M005 -ohjaimella varustettu Turbo-V 1K-G kuuluu toiseen EN 61010-1 säännösten mukaiseen asennusluokkaan (tai ylijänniteluokkaan). Kytke laite tämän vuoksi sähköverkkoon, joka täyttää tämän luokan vaatimukset.

Turbo-V 1K-G laitteissa on liittimet sisääntuloille/ulostuloille sekä sarjakytkenälle, jotka on kytkettävä ulkoisiin järjestelmiin siten, ettei mihinkään jännitteen alaisena olevaan osaan päästä käsiksi. Varmista, että Turbo-V 1K-G laitteeseen kytketyn laitteen eristys riittää myös yksittäisen toimintahäiriön yhteydessä EN 61010-1 säännösten edellyttämällä tavalla.

Ks. "Technical Information" -liitettä lisävarusteiden asentamista varten.

Käyttö

Tähän kappaleeseen on kirjattu tärkeimmät käyttötoimenpiteet. Suorittakaa ennen järjestelmän käyttöä kaikki sähkö- ja paineilmakytkenät. Tyhjiökammion mahdollisen lämmityksen aikana sisääntulolaipan lämpötila ei saa ylittää 80 °C:tta.

VAROITUS!

Älkää käyttäkö pumppua, ellei sisääntulolaippaa ole kytketty tyhjiökammioon tai pumppua suljettu sulkulaipalla.



Älkää koskeko turbopumppuun tai sen lisäosin lämmittämisen aikana. Korkea lämpötila saattaa aiheuttaa henkilöiden loukkaantumisia.

HUOMIO!

Vältä kolhuja, heiluntaa tai äkkiliikkeitä turbopumpun toiminnan aikana, sillä laakerit voivat vahingoittua.

Käytä pumpun ilmansyöttöön ilmaa tai jalokaasua, joissa ei ole pölyä tai hiukkasia. Erityisen aukon läpi syötettävän paineen tulee olla alle 2 baaria (yli atmosfäärisen paineen).

Pumput on varustettu aggressiivisten kaasujen pumppausta varten aukolla, jonka läpi pumppuun kuljetetaan jalokaasuja (typpi tai argon) laakereiden suojaamiseksi (katso "Technical Information" -liite).

VAROITUS!

Kun pumppua käytetään myrkyllisten, paloherkkien tai radioaktiivisten kaasujen pumppaamiseen, noudattakaa jokaiselle kaasulle sopivaa menettelytapaa.



Älkää käyttäkö pumppua räjähdysherkkien kaasujen lähellä.

Turbo-V 1K-Gin käynnistys ja käyttö

Seuraavat ohjeet koskevat Turbo-V 1K-G -pumppua, kun sitä käytetään yhdessä Navigator controller -ohjaimen (malli 969-8978M005) kanssa. Viittaa toisen controllerin (969-9454M002) käyttöön liittyvän mallin käyttöohjeeseen.

Turbo-V 1K-Gin käynnistykseen riittää, että se kytketään sähköverkkoon. Sisäänrakennettu valvoja tunnistaa automaattisesti lukitus- ja käynnistyssignaalit ja käynnistää pumpun.

Pumpun ensimmäinen käynnistys tapahtuu "Soft Start" -menetelmällä, joka inaktivoituu automaattisesti käynnistysjakson jälkeen. Siten pumpun seuraavat käynnistykset tapahtuvat ilman "Soft Start" -toimintoa. Jotta käynnistys voitaisiin suorittaa uudelleen "Soft Start" -menetelmällä, tulee yllämainittu tapa aktivoida uudelleen ohjelmiston kautta (ks. kappale "RS 232/RS 485 COMMUNICATION DESCRIPTION" "Technical Information" -liitteessä).

Vihreä LED, joka sijaitsee Navigator controllerin jalustan paneelissa, osoittaa vilkkumistiheydellään järjestelmän toimintaolosuhteet:

- palaa jatkuvasti: pumppu pyörii normaalisti;
- vilkkuu hitaasti (noin 400 ms:n jakso): systeemi on kiihdytys-, jarrutus-, pysäytys- tai "Waiting for interlock"- tilassa;
- vilkkuu nopeasti (noin 200 ms:n jakso): virhetila.

Turbo-V 1K-Gin pysäyttäminen

Turbo-V 1K-Gin pysäyttämiseen riittää, että se kytketään irti sähköverkosta. Sisäänrakennettu valvoja pysäyttää pumpun välittömästi.

VAROITUS!



Käyttäjän turvallisuuden takaamiseksi Turbo-V valvojan virran syötön on tapahduttava pistokkeella (kansainvälisesti hyväksyttyä tyyppiä) ja 3:lla johtimella varustettua sähkökaapelia käyttämällä (katso tilattavien osien taulukkoa). Käytä tätä kaapelia ja pistoketta yhdessä oikein maadoitetun pistorasian kanssa, jotta sähköiskuilta vältytään ja CE- normien vaatimukset täyttyvät.

Valvojassa kehittyvät korkeajännitteet voivat aiheuttaa vakavia onnettomuuksia tai jopa kuoleman. Irrota sähkökaapeli ennen yksikön sisälle suoritettavien huoltotoimenpiteiden aloittamista.

Hätäpysäytys

Turbo-V 1K-G on pysäytettävä hätätilassa irrottamalla sähkökaapeli ohjausyksiköstä.

Huolto

Turbo-V 1K-G ei vaadi lainkaan huoltoa. Mahdolliset toimenpiteet tulee jättää valtuutetun henkilön tehtäväksi.

VAROITUS!



Ennen minkään tyyppistä toimenpidettä järjestelmässä kytkekää se irti sähköverkosta, päästäkää pumppuun ilmaa avaamalla siihen tarkoitettu venttiili ja odottakaa roottorin täydellistä pysähtymistä. Antakaa tämän jälkeen pumpun pintalämmön laskea alle 50°C:en.

Laitteen vahingoittuessa on mahdollista käyttää Agilentin korjauspalvelua tai "Agilent advanced exchange service" -vaihtopalvelua, jonka kautta saatte uudistetun pumpun vahingoittuneen tilalle.

HUOM

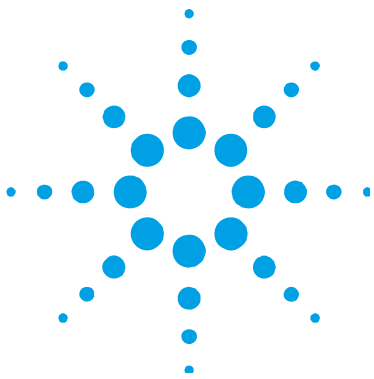
Ennen järjestelmän lähettämistä valmistajalle korjausta tai vaihtopalvelua varten on ehdottomasti täytettävä ja toimitettava paikalliseen myyntitoimistoon "Turvallisuus ja Terveys" -kaavake, joka on liitteenä ohjekirjassa. Kyseisen kaavakkeen kopio tulee liittää järjestelmän pakkaukseen ennen sen lähettämistä.

Mikäli pumppu täytyy romuttaa, toimikaa sen hävittämisessä kansallisen lainsäädännön määräämällä tavalla.

Hävittäminen

Pakkausmerkinnöissä olevan WEEE-logon merkitys. Alla näkyvä merkki on lisätty pakkaukseen EY:n ns. WEEE-direktiivin mukaisesti. Merkki (**koskee ainoastaan Euroopan Unionin jäsenmaita**) tarkoittaa, että tuotetta EI saa hävittää tavallisen kotitalous- tai teollisuusjätteen mukana, vaan se on toimitettava erilliseen keräyspisteeseen. Loppukäyttäjää kehoitetaan sen vuoksi ottamaan keräys- ja hävittämisprosessia varten yhteyttä laitteen toimittajaan, olipa se sitten laitteen valmistaja tai jälleenmyyjä, tarkastettuaan ensin kaupan sopimusehdot.





11 Οδηγίες Χρήσεως

Οδηγίες για Ασφάλεια για Μοριακές Αντλίες Στροβίλου
160

Γενικές Πληροφορίες 161

Αποθηκευση 163

Προετοιμασια για την εγκατασταση 164

Εγκατασταση 166

Στερωση Της Αντλιας 167

Χρηση 169

Έναυση και Χρήση της Τυρβο- η 1K- Γ 170

Σταμάτημα της Τυρβο- η 1K- Γ 171

Σταμάτημα Έκτακτης Ανάγκης 171

Συντηρηση 172

Διάλυση 173

Μεταφραση οδηγιων χρησης

Οδηγίεσ για Ασφάλεια για Μοριακέσ Αντλίεσ Στροβίλου

Οι μοριακέσ αντλίεσ στροβίλου, όπωσ περιγράφονται στο ακόλουθο εγχειρίδιο λειτουργίεσ περιέχουν ένα μεγάλο ποσό κινητικήσ ενέργειεσ, λόγω τησ υψηλήσ ταχύτητεσ περιστροφήσ σε συνδυασμό με το ειδικό βάροσ για τουσ ρότορεσ που περιέχουν.

Σε περίπτωση δυσλειτουργίεσ του συστήματοσ, για παράδειγμα επαφήσ ρότορα / επαγωγέα ή ακόμη και σε περίπτωση καταστροφήσ του ρότορα, η ενέργεια περιστροφήσ μπορεί να ελευθερωθεί.

ΚΙΝΔΥΝΟΣ!

Για την αποφυγή τυχόν καταστροφής του εξοπλισμού και για την πρόληψη τραυματισμών του προσωπικού, οι οδηγίεσ εγκατάστασεσ, όπωσ δίνονται στο παρόν εγχειρίδιο, θα πρέπει να τηρούνται αυστηρώσ!

Γενικες Πληροφοριες

Αυτή η συσκευή προορίζεται για επαγγελματική χρήση. Ο χρήστης θα πρέπει να διαβάσει προσεκτικά τις οδηγίες του παρόντος εγχειρίδιου οδηγιών και οποιαδήποτε άλλη πρόσθετη πληροφορία που δίνει η Agilent, πριν από τη χρησιμοποίηση της συσκευής. Η Agilent δεν φέρει καμμία ευθύνη όσον αφορά την ολική ή μερική αθέτηση των οδηγιών, την ακατάλληλη χρήση εκ μέρους ανεκπαίδευτου προσωπικού, μη εξουσιοδοτημένες επεμβάσεις ή χρήση που δεν συμφωνεί με τις ειδικές εθνικές διατάξεις.

Η Turbo-V 1K-G είναι ένα ολοκληρωμένο σύστημα αποτελούμενο από μία στροβιλομοριακή αντλία για εφαρμογές υψηλού και υπερ - υψηλού κενού, ολοκληρωμένο από το σχετικό ελεγκτή (controller). Η αντλία είναι ικανή να αντλήσει οποιοδήποτε είδος αερίου ή αεριούχο προϊόν, αλλά δεν είναι κατάλληλο για την άντληση υγρών ή στερεών σωματιδίων. Η ενέργεια άντλησης επιτυγχάνεται διαμέσου μίας τουρμπίνας που περιστρέφεται σε υψηλή ταχύτητα (45660 str./lept. max.) κινούμενη από έναν τριφασικό ηλεκτρικό κινητήρα υψηλών επιδόσεων. Η Turbo-V 1K-G στερείται παντελώς ρυπαντικών παραγόντων, οπότε είναι κατάλληλη για εφαρμογές οι οποίες απαιτούν ένα "καθαρό" κενό.

Όταν χρησιμοποιείται με το Navigator 969-8978M005, η αντλία διαθέτει επίσης βοηθητικούς συνδετήρες διαμέσου των οποίων είναι δυνατή η τροφοδότηση ενός πρόσθετου ανεμιστήρα, ο έλεγχος της βαλβίδας αερισμού (αεντ), η καθοδήγηση από απόσταση διαμέσου ενός χρομπυτερ ποστ συνδεδεμένου μέσω διατεταγμένης (σειαλ) γραμμής (RS232/RS485).

Στις επόμενες παραγράφους αναφέρονται όλες οι απαραίτητες πληροφορίες που εγγυούνται την ασφάλεια του χειριστή κατά τη διάρκεια της χρησιμοποίησης της συσκευής. Λεπτομερείς πληροφορίες δίνονται στο παράρτημα *Τεχνικές Πληροφοριες* . ("Technical Information")

Αυτό το εγχειρίδιο χρησιμοποιεί τους ακόλουθους συμβατικούς όρους:

ΚΙΝΔΥΝΟΣ!



Τα μηνύματα κινδύνου προσελκύουν την προσοχή του χειριστή σε μια συγκεκριμένη διαδικασία ή πρακτική που, εάν δεν εκτελεστεί σωστά, μπορεί να προκαλέσει σοβαρό προσωπικό τραυματισμό.

ΠΡΟΣΟΧΗ!

Τα μηνύματα προσοχής εμφανίζονται πριν από διαδικασίες που, εάν δεν τηρηθούν, μπορεί να προκαλέσουν ζημιά στη συσκευή.

ΣΗΜΕΙΩΣΗ

Οι σημειώσεις περιέχουν σημαντικές πληροφορίες που έχουν αποσπαστεί από το κείμενο.

Αποθηκευση

Για να εγγυηθεί το Μέγιστο επίπεδο λειτουργικότητας και αξιοπιστίας των Στροβιλομοριακών αντλιών Αγιλεντ, πρέπει να τηρούνται οι εξής προδιαγραφές:

- κατά τη μεταφορά, τη διακίνηση και την αποθήκευση των αντλιών δεν πρέπει να υπερβαίνονται οι εξής περιβαλλοντικές συνθήκες:
 - θερμοκρασία: από -20 °C έως 70 °C
 - σχετική υγρασία: από 0 έως 95% (μη συμπυκνώσιμη)
- ο πελάτης πρέπει να ανάβει τις στροβιλομοριακές αντλίες με τον τρόπο Σοφτ- Σταρτ όταν παραλαμβάνονται και θέτονται σε λειτουργία για πρώτη φορά
- ο χρόνος αποθήκευσης μίας στροβιλομοριακής αντλίας είναι 10 μήνες από την ημερομηνία αποστολής.

ΠΡΟΣΟΧΗ!

Εάν, για οποιοδήποτε λόγο, ο χρόνος αποθήκευσης είναι μεγαλύτερος, χρειάζεται να επιστρέψετε την αντλία στο εργοστάσιο. Για κάθε πληροφορία, παρακαλούμε να επικοινωνήσετε με την τοπική αντιπροσωπεία της Agilent.

Προετοιμασια για την εγκατασταση

Η Turbo-V 1K-G προμηθεύεται σε μία ειδική προστατευτική συσκευασία· αν υπάρχουν ενδείξεις βλάβης που θα μπορούσαν να έχουν προκληθεί κατά τη διάρκεια της μεταφοράς, έρχεστε σε επαφή με το τοπικό τμήμα πωλήσεων.

Κατά τη διάρκεια του ανοίγματος της συσκευασίας, δώστε ιδιαίτερη προσοχή ώστε να μην αφηθεί και πέσει η Turbo-V 1K-G και να μην υποστεί χτυπήματα ή δονήσεις.

Μην εγκαταλείπετε τη συσκευασία στο περιβάλλον. Το υλικό ανακυκλώνεται πλήρως και ανταποκρίνεται στην Οδηγία της Ε.Ο.Κ. 85/399 για τη διαφύλαξη του περιβάλλοντος.

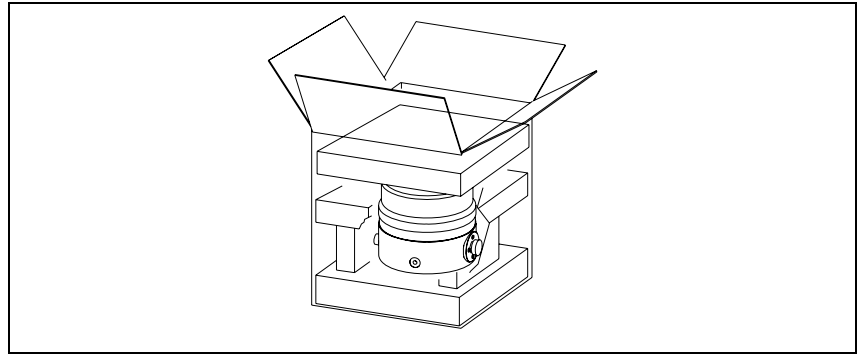
ΠΡΟΣΟΧΗ!

Για να αποφύγετε προβλήματα απαγωγής αερίου, μην αγγίζετε με γυμνά χέρια τα συστατικά που είναι προορισμένα να εκτεθούν στο κενό.

Χρησιμοποιείτε τα γάντια ή άλλη κατάλληλη προστασία.

ΣΗΜΕΙΩΣΗ

Η Turbo-V 1K-G δεν υφίσταται βλάβη απλά παραμένοντας εκτεθειμένη στο περιβάλλον. Εντούτοις συνιστάται να διατηρείτε κλειστή την αντλία μέχρι τη στιγμή της εγκατάστασης στο σύστημα ώστε να αποφευχθεί μία ενδεχόμενη ρύπανση από σκόνη.



Σχήμα 1

Εγκατασταση

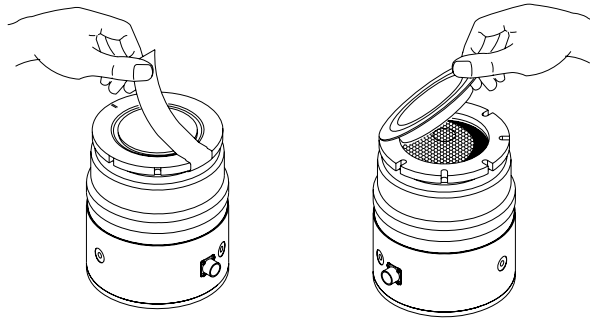
Η αντλία δε θα πρέπει να εγκατασταθεί και ή να χρησιμοποιηθεί σε χώρους εκτεθειμένους σε ατμοσφαιρικούς παράγοντες (βροχή, πάγο, χιόνι), σκόνες, χημικά αέρια, σε χώρους όπου υπάρχει κίνδυνος έκρηξης ή κίνδυνος πυρκαγιάς.

Κατά τη διάρκεια της λειτουργίας πρέπει να τηρούνται οι ακόλουθες συνθήκες περιβάλλοντος:

- μέγιστη πίεση: 2 bar πάνω από την ατμοσφαιρική πίεση
- θερμοκρασία: από + 5°C μέχρι + 35°C (βλέπε διάγραμμα στο παράρτημα “Technical Information”).
- σχετική υγρασία: 0 - 95 ϕ (ασυμπύκνωτη).

ΠΡΟΣΟΧΗ!

Ξεκολλήστε το αυτοκόλλητο και βγάλτε το προστατευτικό καπάκι μόνο τη στιγμή της σύνδεσης της τουρμποαντλίας στο σύστημα.



Σε παρουσία ηλεκτρομαγνητικών πεδίων η αντλία πρέπει να προστατεύεται με κατάλληλα προκαλύμματα. Βλέπε το παράρτημα “Technical Information” για περισσότερες λεπτομέρειες.

Η Turbo-V 1K-G πρέπει να είναι συνδεδεμένη σε μία πρωτεύουσα αντλία (βλέπε σχήμα στις “Technical Information”).

Στερεωση Της Αντλιας

ΚΙΝΔΥΝΟΣ!



Αν παρουσιαστεί ζημιά στον ρότορα, η σύνδεση ανάμεσα στην αντλία και στο σύστημα μπορεί να εφαρμοστεί σημαντική ροπή. Αν η σύνδεση δεν είναι επαρκής για να αντέξει σε τέτοιου είδους ροπή, η αντλία μπορεί να αποσυνδεθεί από το σύστημα ή το μοτέρ μπορεί να αποκολληθεί από το κάλυμμα της αντλίας. Σ' αυτήν την περίπτωση υπάρχει κίνδυνος να πεταχτούν κομματάκια μετάλλου από την αντλία ή το σύστημα, που θα μπορούσαν να προκαλέσουν σοβαρό τραυματισμό ή θάνατο και/ή ζημιά στον παρακείμενο εξοπλισμό.

Στερεώστε την Turbo-V 1K-G σε σταθερή θέση τοποθετώντας τη φλάντζα εισόδου της στροβιλοαντλίας στην κοντραφλάντζα του συστήματος, με σύνδεση ικανή να υπόκειται σε ροπή 8900 Nm γύρω από τον άξονά της.

Στον παρακάτω πίνακα περιγράφεται, για κάθε φλάντζα ISO-F, ο απαιτούμενος αριθμός βίδες καθώς και η ροπή στρέψης που θα εφαρμοστεί.

Πίνακας 1

| Φλάντζα | N. | Ζευγος Βιδαματος |
|-----------|----|------------------|
| ISO 160 F | 8 | 5 Nm |
| ISO 200 F | 12 | 5 Nm |

Για τις φλάντζες F οι χαλύβδινες βίδες πρέπει να είναι της τάξης > 8.8

Η Turbo-V 1K-G μπορεί να εγκατασταθεί σε οποιαδήποτε θέση.

ΣΗΜΕΙΩΣΗ

Η Turbo-V 1K-G δεν μπορεί να στερεωθεί δια μέσου της βάσης της.

ΠΡΟΣΟΧΗ!

Η Turbo-V 1K-G με Navigator 969-8978M005 ανήκει στη δεύτερη κατηγορία εγκατάστασης (ή υπέρτασης) που προβλέπεται από τον κανονισμό EN 61010-1. Κατά συνέπεια συνδέστε τη διάταξη σε μια γραμμή τροφοδότησης η οποία ικανοποιεί αυτήν την κατηγορία.

Η Turbo-V 1K-G έχει βύσματα για τις εισόδους και εξόδους και για την σειριακή επικοινωνία που πρέπει να συνδεθούν στα εξωτερικά κυκλώματα έτσι ώστε να μην είναι προσιτό κανένα μέρος υπό τάση. Βεβαιωθείτε ότι η μόνωση της συνδεδεμένης διάταξης στην Turbo-V 1K-G έχει μια κατάλληλη μόνωση ακόμα και σε κατάσταση μονής βλάβης όπως προβλέπεται από τον κανονισμό EN 61010-1.

Για την εγκατάσταση των προαιρετικών αξεσουάρ, βλέπε "Technical Information".

Χρηση

Σε αυτήν την παράγραφο αναφέρονται οι κυριώτερες επιχειρησιακές διαδικασίες.

Πριν να χρησιμοποιήσετε το σύστημα πραγματοποιήστε όλες τις ηλεκτρικές και πνευματικές συνδέσεις. Κατά τη διάρκεια της ενδεχόμενης θέρμανσης του θαλάμου κενού, η θερμοκρασία στη φλάντζα εισόδου δεν πρέπει να ξεπερνάει τους 80ΰΧ.

ΚΙΝΔΥΝΟΣ!



Μην αφήνετε ποτέ να λειτουργεί η αντλία αν η φλάντζα εισόδου δεν είναι συνδεδεμένη στο θάλαμο κενού ή δεν είναι κλειστή με τη φλάντζα κλεισίματος.

Μην αγγίζετε την τουρμποαντλία και τα ενδεχόμενα εξαρτήματά της κατά τις εργασίες θέρμανσης. Η υψηλή θερμοκρασία μπορεί να προκαλέσει προσωπικές βλάβες.

ΠΡΟΣΟΧΗ!

Αποφύγετε συγκρούσεις, ολισθήσεις ή απότομες μετακινήσεις της αντλίας τούρμπο όταν βρίσκεται σε λειτουργία. Θα μπορούσαν να πάθουν ζημιές τα κουζινέτα.

Για να διοχετεύσετε με αέρα την αντλία χρησιμοποιήστε αέρα ή αδρανές αέριο καθαρό από σκόνη ή άλλα στοιχεία. Η πίεση εισόδου διαμέσου της ειδικής πόρτας, πρέπει να είναι μικρότερη από 2 βαρ (πάνω από την ατμοσφαιρική πίεση) Για την άντληση πολεμικών αερίων αυτές οι αντλίες είναι εφοδιασμένες με μια ειδική θυρίδα μέσω της οποίας είναι αναγκαία η διοχέτευση αδρανούς αερίου (Αζωτο ή Αργό) για να προστατευτούν τα έδρανα (βλέπε το παράρτημα « Τεχνικές Πληροφορίες »)

ΚΙΝΔΥΝΟΣ!



Οταν η αντλία χρησιμοποιείται για την άντληση τοξικών, εύφλεκτων ή ραδιενεργών αερίων, ακολουθήστε τις κατάλληλες χαρακτηριστικές διαδικασίες του κάθε αερίου.

Μη χρησιμοποιείτε την αντλία παρουσία εκρηκτικών αερίων.

Έναυση και Χρήση της Turbo-V 1K-G

Οι ακόλουθες οδηγίες εφαρμόζονται στην Turbo-V 1K-G χρησιμοποιούμενη σε συνδυασμό με το Navigator controller (μοντέλο 969-8978M005). Ανατρέξαιτε στο εγχειρίδιο της μονάδας χρήσης με ένα άλλο μοντέλο ελεγκτή (969-9454M002).

Για να ανάψετε την Turbo-V 1K-G αρκεί να προμηθεύσετε την τάση τροφοδότησης. Ο ενσωματωμένος χοντρολλερ αναγνωρίζει αυτομάτως την παρουσία των σημάτων ιντερλοκ και εκκίνησης και θέτει σε λειτουργία την αντλία.

Η πρώτη εκκίνηση της αντλίας γίνεται με τον τρόπο "Soft Start", που στο τέλος του κύκλου έναυσης, απενεργοποιείται αυτομάτως, οπότε όλες οι επόμενες έναυσεις γίνονται χωρίς τον τρόπο "Soft Start". Για να έχετε ξανά μία εκκίνηση με ενεργό "Soft Start" χρειάζεται να αποκαταστήσετε τον αναφερθέντα τρόπο διαμέσου σοφτωαρε (βλέπε την παράγραφο "RS 232/RS 485 COMMUNICATION DESCRIPTION" στο παράρτημα "Technical Information").

Το πράσινο ΛΕΔ το οποίο βρίσκεται στο πλαίσιο της βάσης της Turbo-V 1K-G ενδεικνύει, με τη συχνότητα που αναβοσβήνει, τις επιχειρησιακές συνθήκες του συστήματος:

- σταθερά αναμένο: η αντλία είναι σε κανονική περιστροφή
- αναβοσβήνει αργά (περίοδος περίπου 400 ms): Το σύστημα είναι σε κατάσταση ανάβασης, ή επιβράδυνσης, "Stop", "Waiting for interlock".
- αναβοσβήνει γρήγορα (περίοδος περίπου 200 ms): εσφαλμένη συνθήκη.

Σταμάτημα της Turbo-V 1K-G

Για να σταματήσετε την Turbo-V 1K-G αρκεί να αφαιρέσετε την τάση τροφοδότησης. Ο ενσωματωμένος ελεγκτής σταματά αμέσως την αντλία.

ΚΙΝΔΥΝΟΣ!



Για την ασφάλεια του χειριστή το controller Turbo-V πρέπει να τροφοδοτείται διαμέσου ενός καλωδίου τροφοδότησης με τρία σύρματα (βλέπε τον πίνακα κατάταξης των μερών) εφοδιασμένο με ρευματολήπτη (σάνταρ διεθνώς εγκεκριμένο). Αυτό το καλώδιο τροφοδότησης με τον ρευματολήπτη να χρησιμοποιείται μαζί με έναν ρευματοδότη κατάλληλα συνδεδεμένο με το έδαφος για να αποφεύγεται η ηλεκτροπληξία και να ικανοποιούνται οι προδιαγραφές των οδηγιών ΕΚ.

Οι υψηλές τάσεις που αναπτύσσονται στο controller μπορούν να προκαλέσουν σοβαρές βλάβες ή τον θάνατο. Προτού πραγματοποιήσετε εργασίες συντήρησης στη μονάδα βγάλτε το καλώδιο τροφοδότησης.

Σταμάτημα Έκτακτης Ανάγκης

Για να σταματήσετε την Turbo-V 1K-G σε συνθήκες έκτακτης ανάγκης πρέπει να βγάλετε το καλώδιο τροφοδότησης από τον controller.

Συντηρηση

Η Turbo-V 1K-G δε χρειάζεται καμμία συντήρηση. Οποιαδήποτε επέμβαση πρέπει να γίνεται από ειδικευμένο προσωπικό.

ΚΙΝΔΥΝΟΣ!



Πριν επιχειρήσετε οποιαδήποτε επέμβαση στο σύστημα, αποσυνδέστε το από την τροφοδοσία, κάντε εξαέρωση στην αντλία ανοίγοντας την ειδική βαλβίδα, περιμένετε μέχρι να σταματήσει τελείως ο ρότορας και αναμένετε η επιφανειακή θερμοκρασία της αντλίας να είναι κατώτερη από 50°C.

Σε περίπτωση βλάβης μπορείτε να απευθυνθείτε στο σερβις της Agilent ή στο "Agilent advanced exchange service", που σας δίνει τη δυνατότητα να αντικαταστήσετε την χαλασμένη αντλία με μία άλλη αναζωογονημένη.

ΣΗΜΕΙΩΣΗ

Πριν επιστρέψετε στον κατασκευαστή την αντλία για επισκευή ή για advanced exchange service, είναι απαραίτητο να συμπληρώσετε και να παρουσιάσετε στο τοπικό Γραφείο Πωλήσεων, το έντυπο "Ασφάλεια και Υγεία" συνημμένο στο παρόν εγχειρίδιο οδηγιών. Αντίγραφο του ίδιου εντύπου πρέπει να υπάρχει μέσα στη συσκευασία της αντλίας πριν από την αποστολή.

Οταν πλέον ένα σύστημα πρέπει να διαλυθεί, προχωρείτε στην εξάλειψή του τηρώντας τις ειδικές εθνικές διατάξεις.

Διάλυση

Έννοια του logo "WEEE" που υπάρχει στις επικέτες. Το παρακάτω σύμβολο εφαρμόζεται σύμφωνα με την ντιρεκτίβα Ε.Κ. που ονομάζεται "WEEE". Αυτό το σύμβολο **(που ισχύει μόνο για τις χώρες της Ευρωπαϊκής Κοινότητας)** δείχνει ότι το προϊόν στο οποίο είναι εφαρμοσμένο, ΔΕΝ πρέπει να πεταχτεί μαζί με κοινά οικιακά ή βιομηχανικά σκουπίδια, αλλά με διαφοροποιημένο τρόπο. Γι'αυτό, παρακαλούμε τον τελικό χρήστη να έρθει σε επαφή με τον πωλητή της συσκευής ή με το εργοστάσιο σχετικά με την εκκίνηση της διαδικασίας διαφοροποιημένης συλλογής, μετά από κατάλληλο έλεγχο των συμβατικών όρων και συνθηκών πώλησης.





12 Felhasználói Kézikönyv

| | |
|--|-----|
| Biztonsági útmutató Turbómolekuláris szivattyúkhöz | 176 |
| Általános Információ | 177 |
| Tárolás | 179 |
| Előkészítés telepítésre | 181 |
| A szivattyú rögzítése | 182 |
| Használat | 184 |
| A Turbo-V 1K-G bekapcsolása és használata | 185 |
| A Turbo-V 1K-G kikapcsolása | 185 |
| Vészleállítás | 186 |
| Karbantartás | 187 |
| Megsemmisítés | 188 |

Az eredeti utasítás fordítása

Biztonsági útmutató Turbómolekuláris szivattyúkhöz

A turbómolekuláris szivattyúk – ahogy a következő gépkönyvben le van írva – nagy mozgási energiával rendelkeznek a nagy forgási sebességük és a rotorok fajlagos tömege miatt.

A rendszer hibás működése – például a rotor/állórész érintkezési hibája vagy akár a forgórész széttörése – esetén a forgási energia felszabadulhat.

VESZÉLY!



A berendezés károsodásának és a kezelő személyzet sérülésének megelőzésére az ebben a gépkönyvben adott telepítési utasításokat szigorúan be kell tartani!

Általános Információ

A berendezést professzionális felhasználók számára tervezték. A felhasználónak a berendezés működtetése előtt el kell olvasnia ezt a gépkönyvet és a Agilent által biztosított bármely információt. A Agilent nem vonható felelősségre olyan eseményekért, amelyek az ezen utasításoknak való akár részbeni meg nem felelés, szakképzetlen személyek általi nem megfelelő használat, a berendezésbe való jogosulatlan beavatkozás vagy a konkrét nemzeti szabványokkal ellentétes bármely művelet miatt történtek.

A Turbo-V 1K-G egy turbo-molekuláris szivattyú nagy és rendkívül nagy vákuumalkalmazásokhoz. A szivattyú bármely típusú gázt vagy gázkeveréket képes szivattyúzni. Nem alkalmas folyadékok vagy szilárd részecskék szivattyúzására. A szivattyúzási műveletet egy nagyteljesítményű 3 fázisú elektromos motorral hajtott nagysebességű turbina (max. 45660 fordulat/perc) biztosítja. A Turbo-V 1K-G szennyezőanyagoktól mentes, és ezért alkalmas „tisztá” vákuumot igénylő alkalmazásokra.

Ha 969-8978M005 Navigator controllerrel használjuk, a szivattyú rendelkezik külső csatlakozókkal, hogy további ventilátort tápláljon, vezérelje a ventilátor szelepet, amit távoli helyről irányít egy soros vonalon (RS 232 vagy RS 485) keresztül csatlakoztatott gazdagép segítségével.

A következő bekezdések a berendezést használó kezelő biztonságának garantálásához szükséges összes információt tartalmazzák. Részletes információt talál a „Technical Information” függelékben.

Ez a kézikönyv a következő szabványos protokollt használja:

VESZÉLY!



A veszélyt jelző üzenetek olyan eljárásra vagy specifikus tevékenységre hívják fel a kezelő figyelmét, melyek, ha nem megfelelő módon kerülnek végrehajtásra, súlyos személyi sérüléseket okozhatnak.

FIGYELEM!

A figyelmeztető üzenetek azon eljárások előtt kerülnek megjelenítésre, melyek figyelmen kívül hagyása a berendezés károsodásához vezethet.

MEGJEGYZÉS

A megjegyzések fontos, a szövegből kivonatolt információkat tartalmaznak.

Tárolás

A Agilent Turbomolecular szivattyúk maximális teljesítményszintjének garantálására a következő útmutatásokat kell követni:

- szivattyúk szállításakor, mozgatásakor és tárolásakor a következő környezeti paramétereket nem szabad túllépni:
 - hőmérséklettartomány: -20 °C - 70 °C
 - relatív páratartalom: 0 – 95% (nem kondenzáló)
- A turbomolekuláris szivattyúkat mindig lágyan kell indítani, amikor a felhasználó átveszi és először üzemelteti.
- Egy turbonukleáris szivattyú raktározhatási ideje 10 hónap a szállítás dátumától.

FIGYELEM!

Ha valamilyen okból a raktározhatási időt túllépik, a szivattyút vissza kell vinni a gyárba. Kérem, információért forduljon a helyi Agilent vákuumkereskedelmi és szolgáltatási képviselőhöz.

Előkészítés telepítésre

A Turbo-V 1K-Got különleges védőcsomagolásban szállítják. Ha ez sérülés jeleit mutatja, ami szállítás közben felmerülhet, forduljon a helyi szolgáltatási irodához.

A Turbo-V 1K-G kicsomagolásakor ügyeljen arra, hogy ne ejtse le, és ne tegye ki bármilyen hirtelen ütésnek vagy rázkódásnak.

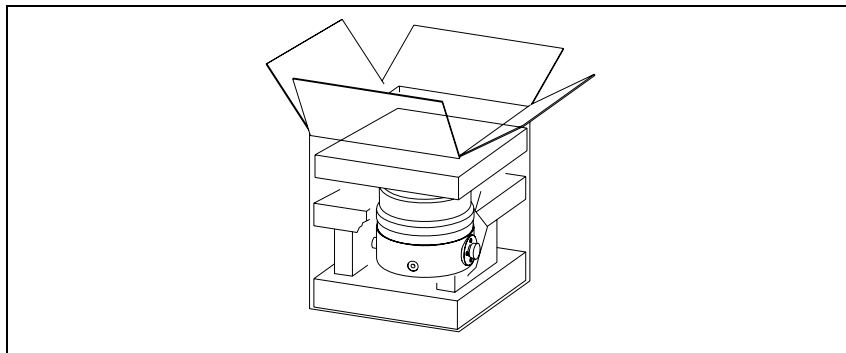
Ne ártalmatlanítsa a csomagoló anyagokat nem megengedett módon. Az anyag teljesen újrafeldolgozható, és megfelel az EEC 85/399-es direktívának.

FIGYELEM!

Gázkezelési problémák elkerülésére ne használjon puszta kezeket vákuumnak kitett komponensek kezelésére. Mindig használjon kesztyűt vagy más alkalmas védelmet.

MEGJEGYZÉS

A környezetnek való normál kitettség nem tudja károsítani a Turbo-V 1K-Got. Mégis ajánlatos zárva tartani a rendszerbe való telepítésig, így megakadályozva a por általi szennyeződés bármely formáját.



Ábra 1

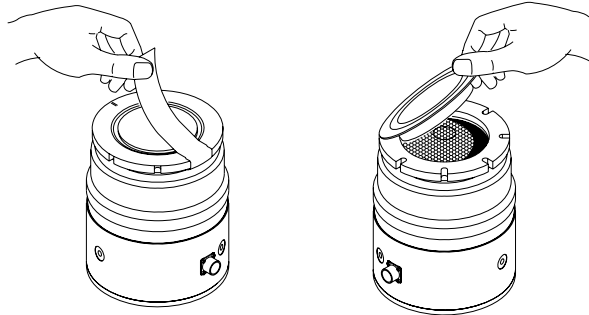
Telepítés

Ne telepítse, valamint ne használja a szivattyút atmoszférikus közegeknek kitett környezetben (eső, hó, jég), porban, agresszív gázokban, illetve robbanó vagy tűzveszélyes környezetben. Üzemeltetés közben a következő környezeti feltételeket kell biztosítani:

- maximális nyomás: 2 bar a légköri nyomás felett
- hőmérséklet: +5 °C-tól +35 °C-ig (lásd a nyomás-hőmérséklet diagramot a „Technical Information” függelékben)
- relatív páratartalom: 0 – 95% (nem kondenzáló)

FIGYELEM!

Ne távolítsa el az öntapadó és védőkupakot a turbószivattyúnak a rendszerhez való csatlakoztatása előtt.



Mágneses mezők jelenlétében a szivattyút védeni kell ferromágneses pajzs segítségével. Részletes információért lásd „Technical Information”.

A Turbo-V 1K-Got primer szivattyúhoz kell csatlakoztatni (lásd „Technical Information”).

A szivattyú rögzítése

VESZÉLY!



Ha rotorhiba jelentkezik, a szivattyúnak a rendszerhez való csatlakozása jelentős nyomatékna lehet kitéve. Ha a csatlakozás nem elegendő a nyomaték elviselésére, a szivattyú leválhat a rendszerről, illetve a motorház leválhat a szivattyú burkolatáról. Ebben az esetben fémrészecskék állhatnak ki a szivattyúból vagy a rendszerből, ami komoly sérülést vagy halált és/vagy környezet károsodást okozhat.

Rögzítse a Turbo-V 1K-Got stabil helyen, a turbószivattyú bemeneti karimáját a rendszer ellenkarimájára szerelve, 8900 Nm tengely körüli nyomatékna ellenállni képes csatlakozással.

A következő táblázat mindegyik ISO-F karimához megmutatja a csavarok szükséges számát és a hozzátartozó rögzítő nyomatékot.

Táblázat 1

| Karima | N. | Rögzítő Nyomaték |
|-----------|----|------------------|
| ISO 160 F | 8 | 5 Nm |
| ISO 200 F | 12 | 5 Nm |

Az „F” karima acélcsavarjai osztályának > 8.8-nak kell lennie.

A Turbo-V 1K-G bármely helyzetben telepíthető.

MEGJEGYZÉS

A Turbo-V 1K-G nem rögzíthető az alapján keresztül.

FIGYELEM!

A 969-8978M005 Navigator controlleres Turbo-V 1K-G a második telepítési (vagy túlfeszültség) kategóriához tartozik az EN 61010-1 direktíva szerint. Csatlakoztassa az eszközt a fenti kategóriának megfelelő hálózathoz.

A Turbo-V 1K-Gnak olyan bemeneti/kimeneti és soros kommunikációs csatlakozásai vannak, amelyeket úgy kell külső áramkörökhöz csatlakoztatni, hogy elektromos részek ne legyenek hozzáférhetők.

Győződjön meg róla, hogy a Turbo-V 1K-Ghoz csatlakoztatott eszköz megfelelő egyes hiba esetén is az RN 61010-1 direktíva szerint.

Használat

Ez a bekezdés részletezi az alapvető üzemeltetési eljárásokat.

Végezze el az összes elektromos és pneumatikus csatlakoztatást a rendszer használata előtt.

A vákuumkamra melegítése közben a bemeneti szelep hőmérséklete nem haladhatja meg a 80 °C-ot.

VESZÉLY!

Soha ne használja a turbószivattyút, amikor a bemeneti karima nincs csatlakoztatva a vákuumkamrához.



Ne érintse meg a turbószivattyút vagy annak tartozékait a melegítési folyamat közben. Magas hőmérséklet égést okozhat.

FIGYELEM!

Kerülje a szivattyú ütését, rázását vagy durva mozgatását üzem közben. A csapágycsok megsérülhetnek.

Használjon portól és szilárd részekről mentes levegőt vagy közömbös gázt a szivattyú szellőztetéséhez. A szellőző porton lévő nyomásnak 2 barnál kisebbnek kell lennie (a légköri nyomás fölött). Agresszív gázok szivattyúzásához ezek a szivattyúk fel vannak szerelve egy különleges porttal, hogy lehetővé tegyék közömbös gáz (pl. N₂, Ar) stabil áramlását védelmet viselő szivattyú számára (lásd „Technical Information” függelék).

VESZÉLY!

Amikor a szivattyút mérgező, gyúlékony vagy radioaktív gázok szivattyúzására használja, kérem, kövesse az egyes gázok ártalmatlanításához szükséges eljárásokat.



Ne használja a szivattyút robbanó gázok jelenlétében.

A Turbo-V 1K-G bekapcsolása és használata

Az alábbi utasításokat a Navigator controller (969-8978M005 modell) együtt használt Turbo-V 1K-G esetében kell alkalmazni. Kövesse az egység kézikönyvét a másik controllermodellel való használat végett (969-945M002).

A Turbo-V 1K-G bekapcsolásához rá kell kapcsolni a tápfeszültséget. A beépített vezérlő automatikusan felismeri a kapcsolatot és a start jel jelenlétét, és elindítja a szivattyút.

Az első szivattyúindítás „lágymód”-ban történik. Amikor az indítási ciklus befejeződik, a „lágymód” automatikusan tiltva van, és a következő indítások „lágymód” nélkül történnek. A „lágymód” mód újbóli engedélyezéséhez azt aktiválni kell a megfelelő szoftver paranccsal (lásd „RS 232/RS 485 COMMUNICATION DESCRIPTION” a „Technical Information” függelékben).

A Navigator controller alapján elhelyezett zöld LED a villogásának gyakoriságával jelzi a rendszer üzemi körülményeit.

- nem villogásnál: a szivattyú rendesen forog;
- lassan villog (kb. 400 ms periódus): a rendszer emelkedőben, fékezésben, állás vagy „kapcsolatra vár” állapotban van;
- gyorsan villog (kb. 200 ms periódus): hibafeltétel.

A Turbo-V 1K-G kikapcsolása

A Turbo-V 1K-G kikapcsolásához le kell kapcsolni a tápfeszültséget. A beépített vezérlő azonnal leállítja a szivattyút.

VESZÉLY!



A gépkezelő biztonsága érdekében, a Turbo-V vezérlő egységet háromeres betápkábellel kell ellátni (lásd a megrendelhető alkatrészek táblázatát), ami egyik végén (nemzetközi szabvány szerinti) csatlakozó dugóval van ellátva.

Ezt a kábelt és csatlakozó dugót megfelelően földelt csatlakozó aljazzal használja, hogy elkerülje az áramütés veszélyét, és eleget tegyen az EU normatíváiban lefektetett biztonsági követelményeknek.

A magasfeszültség, ami az ellenőrző egységben keletkezik, súlyos sérüléseket, sőt halált okozhat. Mielőtt az egység belsejében karbantartási munkát végezne, kapcsolja le az egységről a tápfeszültség szolgáltató kábelt.

Vészleállítás

A Turbo-V 1K-G vészhelyzetben való azonnali leállításához el kell távolítani a tápkábelt a hálózati dugaszból.

Karbantartás

A Turbo-V 1K-G nem igényel karbantartást. A rendszeren végzett bármely munkát jogosult személyzetnek kell elvégeznie.

VESZÉLY!



A rendszeren bármely munka végzése előtt válassza le azt a tápfeszültségről, szellőztesse a szivattyút a megfelelő szelep kinyitásával, várjon, amíg a rotor forgása leáll, és amíg a szivattyú felületének hőmérséklete 50 °C alá esik.

Meghibásodás esetén lépjen kapcsolatba a helyi Agilent szervizközponttal, ahol tudnak adni egy helyreállított rendszert a hibás helyett.

MEGJEGYZÉS

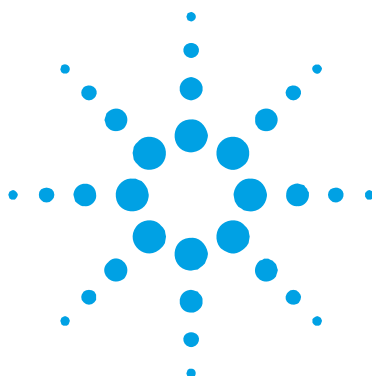
Mielőtt javításra vagy cserére visszaküldi a rendszert a gyártóhoz, az ehhez a gépkönyvhöz csatolt „Egészség és biztonság” lapot ki kell tölteni és el kell küldeni a helyi kereskedelmi irodához. A lap egy másolatát szállítás előtt be kell illeszteni a rendszercsomagba.

Ha a rendszert le kell selejtezni, azt ártalmatlanítani kell a konkrét nemzeti szabványoknak megfelelően.

Megsemmisítés

A címkén jelenlévő "WEEE" logo jelentése. Az alább látható szimbólum az EK "WEEE" elnevezésű irányelvvel összhangban kerül alkalmazásra. Ez a szimbólum **(mely csak az Európai Közösség országában érvényes)**, azt jelzi, hogy a termék, melyen megtalálható, NEM kerülhet közöségi háztartási vagy ipari hulladékkal együtt megsemmisítésre, hanem azt egy szelektív hulladékgyűjtő rendszerbe kell továbbítani. A végfelhasználónak, a gyűjtési és megsemmisítési eljárás beindítása céljából, az adásvételi szerződés határidőinek és feltételeinek alapos áttanulmányozása után, fel kell vennie a kapcsolatot a berendezés szállítójával, legyen ez a gyártó vagy egy viszonteladó.





13

Podrecznik Instrukcji

| | |
|--|-----|
| Wskazówki dotyczące bezpieczeństwa dla Pomp Turbomolekularnych | 190 |
| Ogólne Informacje | 191 |
| Magazynowanie | 193 |
| Przygotowanie do instalacji | 194 |
| Instalacja | 195 |
| Mocowanie pompy | 196 |
| Użytkowanie | 198 |
| Włączenie i Użytkowanie pompy Turbo-V 1K-G | 199 |
| Zatrzymanie pompy Turbo-V 1K-G 200 | |
| Zatrzymanie Alarmowe | 200 |
| Konserwacja | 201 |
| Przetworstwo odpadów | 202 |

Tłumaczenie instrukcji oryginalnej

Wskazówki dotyczące bezpieczeństwa dla Pomp Turbomolekularnych

Pompy Turbomolekularne opisane w niniejszej Instrukcji Obsługi posiadają dużą energię kinetyczną wynikającą z dużej prędkości obrotowej w połączeniu z masą właściwą ich wirników.

W przypadku uszkodzenia systemu, na przykład z powodu kontaktu wirnika ze stojanem lub z powodu pęknięcia wirnika, może nastąpić uwolnienie energii obrotu.

ZAGROZENIE!

Aby nie dopuścić do uszkodzenia aparatury i zapobiec obrażeniom cielesnym operatorów, należy obowiązkowo przestrzegać zaleceń dotyczących instalacji opisanych w niniejszej instrukcji obsługi!

Ogólne Informacje

Ta aparatura jest przeznaczona do użytku zawodowego. Użytkownik musi przeczytać bardzo uważnie niniejszą instrukcję każdą dodatkową informację dostarczoną przez firmę Agilent przed użytkowaniem aparatury. Firma Agilent uchyla się od jakiegokolwiek odpowiedzialności w przypadku częściowego lub całkowitego braku przestrzegania instrukcji, w przypadku niewłaściwego użytkowania przez nieprzeszkolony personel, w przypadku nieupoważnionych interwencji jak i w przypadku braku zastosowania odpowiednich norm krajowych.

Turbo-V 1K-G jest pompą turbomolekularną stosowaną w przypadku wysokiej i ultra- wysokiej próżni. Pompa jest w stanie pompować jakiegokolwiek typ gazu lub mieszanki gazowej, ale nie jest przystosowana do pompowania płynów lub stałych cząstek. Zjawisko pompowania jest uzyskane poprzez obrotową turbinę o wysokiej prędkości (max. 45660 obr./min) napędzaną przez elektryczny silnik trójfazowy o wysokiej wydajności. Pompa Turbo-V 1K-G jest całkowicie pozbawiona czynników zanieczyszczających, i w związku z tym może być wykorzystywana do zastosowań, gdzie jest wymagana tzw. "czysta" próżnia.

Jeżeli pompa jest stosowana łącznie ze sterownikiem typu Navigator controller 969-8978M005, posiada konektory pomocnicze, poprzez które istnieje możliwość zasilania dodatkowego wentylatora, sterowania zaworem wentylatora, zdalnego pilotowania go poprzez główny komputer host podłączonego z szeregowym portem (RS232 lub RS485).

W następnych paragrafach zostały przedstawione wszystkie potrzebne informacje w celu zagwarantowania bezpieczeństwa operatora podczas użytkowania aparatury. Szczegółowe informacje zostały przedstawione w dodatku dotyczącym informacji technicznych „Technical Information”.

W tej instrukcji zastosowano następujące umowne znaczenia:

ZAGROZENIE!



Sygnaly ostrzegajace o zagrozeniu powinny zwrocic uwage operatora na odpowiednia specyficzna procedure ktora jezeli nie jest przestrzegana w sposob prawidlowy moze przyczynic sie do powaznych obrazen osoby obslugujacej.

UWAGA!

Sygnaly wzrokowe ukazujace sie przed procedura jezeli zostana zlekcewazone moga spowodowac uszkodzenia urzadzenia.

PRZYPIS

Przypisy zawieraja najwazniejsze informacje wyciagniete z tekstu.

Magazynowanie

W celu zagwarantowania najwyższego poziomu funkcjonalnego i niezawodności pomp turbomolekularnych Agilent, muszą być przestrzegane następujące zalecenia:

- podczas transportu, przesunięcia i magazynowania pomp, nie mogą być przekroczone następujące warunki środowiskowe:
 - temperatura: od -20 °C do 70 °C
 - względna wilgoć od 0 do 95% (bez opar)
- klient po otrzymaniu i przygotowaniu po raz pierwszy pomp turbomolekularnych, musi je zawsze uruchomić w sposób Soft-Start
- czas magazynowania danej pompy turbomolekularnej wynosi 10 miesięcy od daty wysyłki.

UWAGA!

Jeżeli z jakiegokolwiek powodu, czas magazynowania jest dłuższy, należy odesłać pompę do fabryki. W celu jakiegokolwiek informacji, prosimy skontaktować się z miejscowym przedstawicielem firmy Agilent.

Przygotowanie do instalacji

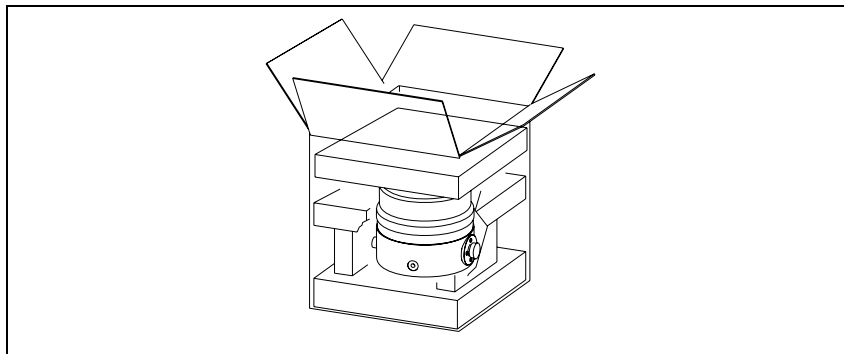
Pompa Turbo-V 1K-G jest dostarczana w specjalnym ochronnym opakowaniu; w przypadku śladów uszkodzeń do których mogłoby dojść podczas transportu, należy skontaktować się z miejscowym biurem sprzedaży. Podczas operacji rozpakowywania, należy zwrócić szczególną uwagę aby nie spowodować upadku pompy Turbo-V 1K-G ani nie poddawać jej uderzeniom lub wibracjom. Nie porzucać opakowania w środowisku. Materiał ten nadaje się całkowicie do recyklingu zgodny jest z dyrektywą UE 855/399 dotyczącej ochrony środowiska.

UWAGA!

Aby uniknąć problemów odgazowywania, należy nie dotykać gołymi rękoma części przeznaczonych do próżni. Należy zawsze stosować odpowiednie rękawice ochronne lub odpowiednie zabezpieczenie.

PRZYPIS

Pompa Turbo-V 1K-G, nie może być uszkodzona poprzez wystawienie jej na działanie atmosfery. W związku z tym zaleca się, aby pompa do momentu jej instalacji na systemie, pozostała zamknięta w celu uniknięcia zanieczyszczenia jej pyłem.



Rysunek 1

Instalacja

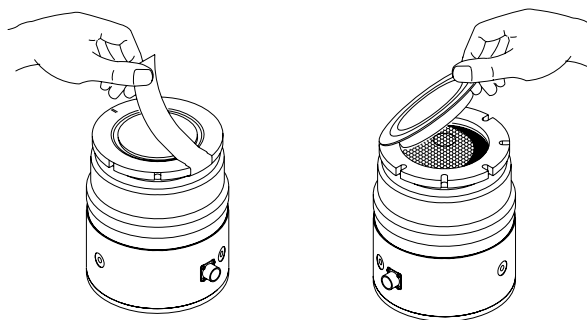
Nie instalować i/lub użytkować pompy w otoczeniach wystawionych na czynniki atmosferyczne (deszcz, mróz, śnieg), pyły, gazy chemiczne, w środowiskach wybuchowych lub z wysokim zagrożeniem pożaru.

Podczas działania obowiązkowo należy przestrzegać następujące warunki otoczenia:

- maksymalne ciśnienie: 2 bary ponad ciśnieniem atmosferycznym
- temperatura: od + 5 °C do +35 °C (patrz wykres graficzny w dodatku "Technical Information")
- względna wilgoć 0 -95% (bez opar).

UWAGA!

Usunąć taśmę klejącą i zdjąć korek zabezpieczający tylko w momencie połączenia pompy do systemu.



W obecności pól elektromagnetycznych pompa musi być odpowiednio zabezpieczona przez odpowiednie ekranowanie. W celu szczegółowego zapoznania się z tematem patrz dodatek "Technical Information"

Pompa Turbo-V 1K-G musi być podłączona do głównej pompy (patrz schemat w dodatku "Technical Information")

Mocowanie pompy

ZAGROZENIE! W przypadku uszkodzenia na wirniku, połączenie między pompą a systemem może być poddane odpowiednio wysokiemu momentowi. Jeżeli połączenie jest niewystarczające aby wytrzymać dany moment, pompa może się odzepić od systemu lub silnik może odzepić się od obudowy pompy. W takim przypadku fragmenty metalu mogą być wyrzucone przez pompę lub przez system, i mogą one spowodować poważne uszkodzenia lub śmierć osób, jak i uszkodzić aparaturę znajdującą się w pobliżu systemu.



Zamocować pompę Turbo-V 1K-G w pozycji stabilnej, montując kołnierz wejścia turbopompy do kołnierza systemu, dokręcając w taki sposób aby połączenie to wytrzymało moment 8900 Nm wokół własnej osi.

W niniejszej tabeli przedstawione zostały, dla każdego kołnierza ISO-F, ilość potrzebnych śrub i moment dokręcenia ich.

Tabeli 1

| Kołnierz | Nr. | Moment Dokręcenia |
|-----------|-----|-------------------|
| ISO 160 F | 8 | 5 Nm |
| ISO 200 F | 12 | 5 Nm |

Dla kołnierzy F śruby stalowe muszą posiadać klasę > 8.8

Pompa Turbo-V 1K-G może być zainstalowana w jakiegokolwiek pozycji.

PRZYPIS

Pompa Turbo-V 1K-G nie może być mocowana poprzez własną podstawę.

UWAGA!

Pompa Turbo-V 1K-G ze sterownikiem typu Navigator controller 969-8978M005 należy do drugiej kategorii instalacji (lub nadnapięcia) przewidzianej przez normę EN 61010-1. Dlatego też podłączyć urządzenie do linii zasilania która spełni te wymogi.

Pompa Turbo-V 1K-G posiada konektory wejściowe/ wyjściowe i dla komunikacji szeregowej które muszą być podłączone do obwodów zewnętrznych w sposób aby żadna część znajdująca się pod napięciem nie mogła być dostępna. Należy upewnić się, czy izolacja podłączonego urządzenia do pompy Turbo-V 1K-G, posiada odpowiednie odizolowanie nawet w stanie pojedynczej usterki zgodnie z wymaganiami normy EN 61010-1.

Aby zainstalować opcjonalne akcesoria, należy zapoznać się z „Technical Information”.

Użytkowanie

W tym paragrafie zostały przedstawione główne procedury operacyjne.

Przed zastosowaniem systemu należy wykonać wszystkie połączenia elektryczne i pneumatyczne. Podczas ewentualnego nagrzania komory próżniowej, temperatura na kołnierzu nie może przekroczyć 80 °C.

ZAGROZENIE!



Nigdy nie należy uruchomić pompy w przypadku kiedy kołnierz wejściowy nie jest podłączony do komory lub nie jest zamknięty z kołnierzem zamknięcia.

Nie dotykać turbopompy i jej ewentualnych akcesoriów podczas operacji nagrzewania. Wysoka temperatura może spowodować uszkodzenia ciała na osobach.

UWAGA!

Unikać uderzeń, wahań lub gwałtownych przesunięć turbopompy podczas jej działania. Mogą uszkodzić się łożyska.

Dla wlotu do powietrza pompy zastosować powietrze lub obojętny gaz bez pyłu lub innych cząstek. Ciśnienie wejściowe poprzez odpowiedni wlot musi być niższe od 2 bar (ponad ciśnienie atmosferyczne).

Dla pompowania niszczących gazów, pompy te są wyposażone w odpowiedni wlot poprzez który należy dostarczyć pompie przepływ obojętnego gazu (Azot Argon) dla zabezpieczenia łożysk (Patrz dodatek „Technical Information”).

ZAGROZENIE!



Kiedy pompa jest zastosowana do pompowania gazów toksycznych, łatwo palnych lub radioaktywnych, należy wykonać odpowiednie procedury typowe dla każdego z gazów.

Nie stosować pompy w obecności gazów wybuchowych.

Włączenie i Użytkowanie pompy Turbo-V 1K-G

Niżej podane instrukcje mają zastosowanie w przypadku pompy Turbo-V 1K-G stosowanej razem ze sterownikiem typu Navigator controller (model 969-8978M005). W przypadku pracy z innym modelem sterownika (969-9454M002) postępować zgodnie z instrukcją dotyczącą jednostki.

Aby włączyć pompę Turbo-V 1K-G wystarczy dostarczyć napięcie zasilania. Wbudowany sterownik rozpoznaje automatycznie obecność sygnałów interlock-u i uruchomienia i uruchamia pompę.

Pierwsze uruchomienie pompy odbywa się w sposób Soft-Start który na zakończenie cyklu uruchomienia, wyłącza się automatycznie, i dlatego też wszystkie następne uruchomienia odbywają się bez sposobu „Soft-Start” Aby móc ponownie uruchomić z “Soft-Start” należy włączyć w/w tryb poprzez oprogramowanie (patrz paragraf “RS 232/RS 485 COMMUNICATION DESCRIPTION” w dodatku “Technical Information”).

Zielona dioda led znajdująca się na panelu podstawy sterownika typu Navigator controller wskazuje z częstotliwością własnego migania, stan operacyjny systemu:

- zaświecona na stałe: pompa znajduje się w stanie normalnych obrotów;
- miga powoli (okres 400 ms.): system w stanie zbrocza, lub hamowania, lub w stanie Stop lub w stanie “Waiting for interlock”;

- miga szybko (okres 200 ms.): stan błędu.

Zatrzymanie pompy Turbo-V 1K-G

Aby zatrzymać pompę Turbo-V 1K-G wystarczy odłączyć napięcie zasilania. Wbudowany sterownik zatrzyma natychmiast pompę.

ZAGROZENIE!



Dla zagwarantowania bezpieczeństwa operatorowi, kontroler Turbo-V powinien być zasilany kablem zasilającym o 3 przewodach (zobacz tabelę części dających się zamówić) i zamontowaną wtyczką (zgodna z międzynarodowymi normami). Kabel ten podłączyć wraz z wtyczką do kontaktu uziemionego celem uniknięcia porażen prądem elektrycznym oraz spełnienia wymogów norm CE. Duże siły wewnętrzne wytwarzające się w kontrolerze mogą spowodować poważne uszkodzenia ciała lub śmierć. Przed przeprowadzeniem czynności konserwacyjnych wewnątrz tego urządzenia odłączyć kabel zasilający.

Zatrzymanie Alarmowe

Aby zatrzymać w stanie awaryjno-alarmowym pompę Turbo-V 1K-G należy odłączyć kabel zasilania ze sterownika.

Konservacja

Pompa Turbo-V 1K-G nie wymaga żadnej konserwacji. Jakakolwiek interwencja musi być wykonana przez upoważniony personel.

ZAGROZENIE!



Przed wykonaniem jakiegokolwiek interwencji na systemie, należy odłączyć go od zasilania, otworzyć odpowiedni zawór dla wlotu powietrza, odczekać aż do całkowitego zatrzymania wirnika i odczekać aż temperatura powierzchni pompy będzie wynosiła poniżej 50°C.

W przypadku usterki możliwe jest skorzystanie z serwisu naprawczego Agilent lub "Agilent advanced exchange service", który pozwoli na uzyskanie zregenerowanego systemu w zastępstwie uszkodzonego systemu.

PRZYPIS

Przed wysyłką do konstruktora systemu do naprawy lub advanced exchange service, należy obowiązkowo wypełnić i przekazać do miejscowego biura sprzedaży kartę „Bezpieczeństwo i Zdrowie” załączoną do niniejszej instrukcji. Jeden egzemplarz –kopia- karty musi być włożony do opakowania systemu przed jego wysyłką.

Jeżeli system musi być poddany rozbiórce, należy przystąpić do jego eliminacji zgodnie z obowiązującymi krajowymi normami w meritum sprawy.

Przetworstwo odpadow

Objasnienie znajdujacego sie na etykiecie znaczenia logo "WEEE". Uzyty ponizej symbol jest zgodny z wymogiem zarzadzenia "WEEE" Unii Europejskiej. Symbol ten (**prawomocny tylko w krajach Unii Europejskiej**) oznacza, ze wyrob ktory nim zostal oznaczony NIE moze byc przetworzony jako odpad razem z innymi domowymi lub przemyslowymi natomiast musi byc skladowany w miejscu przeznaczonym dla odpadow do przerobki zroznicowanej. Dlatego tez poleca sie uzytkownikowi, po uprzedniej weryfikacji terminu i warunkow zawartych w kontrakcie sprzedazy, nawiazac kontakt z dostawca lub sprzedawca urzadzenia w celu uruchomienia procesu zbiorki i przerobu.





14 Návod k Použití

| | |
|--|-----|
| Bezpečnostní návod pro Turbomolekulární vývěvy | 204 |
| Všeobecné Informace | 205 |
| Uskladnění | 207 |
| Příprava k instalaci | 208 |
| Instalace | 209 |
| Montáž vývěvy | 210 |
| Použití | 212 |
| Zapnutí a používání vývěvy Turbo-V 1K-G | 213 |
| Zastavení Turbo-V 1K-G | 213 |
| Nouzové zastavení | 214 |
| Údržba | 215 |
| Likvidace | 216 |

Překlad originálního návodu

Bezpečnostní návod pro Turbomolekulární vývěvy

Turbomolekulární vývěvy, jak jsou popisovány v následujícím návodu, obsahují velké množství kinetické energie díky vysoké otáčivé rychlosti v kombinaci s konkrétním objemem jejich rotorů.

V případě systémové nefukčnosti, např. kontaktu rotoru anebo statoru nebo při zhroucení rotoru může dojít k uvolnění rotační energie.

NEBEZPEČÍ!

Pokyny k instalaci uvedené v tomto návodu musí být přísně dodržovány za účelem prevence zranění obsluhy!

Všeobecné Informace

Toto zařízení je určeno pro odborníky. Uživatel by si měl před použitím zařízení přečíst tento návod a všechny další informace dodané firmou Agilent. Firma Agilent neodpovídá za jakékoli nehody, které vzniknou následkem i částečného nedodržení těchto pokynů, nesprávným používáním neznalými osobami, neoprávněným zásahem do zařízení nebo jakoukoli činností, která je v rozporu s pokyny uvedenými v příslušných státních normách.

Turbo-V 1K-G je turbomolekulární vývěva, určená pro aplikace s vysokým a velmi vysokým vakuem. Vývěva může odčerpávat libovolný plyn nebo plynnou směs, ale není vhodná na čerpání tekutin nebo pevných částic. Čerpání zajišťuje velmi rychlá turbína (max. 45660 ot/min.) poháněná vysoce výkonným trojfázovým elektromotorem. Turbo-V 1K-G je zcela zbavena znečišťujících látek, a proto je vhodná pro aplikace vyžadující "čisté" vakuum.

Když se vývěva používá se zařízením Navigator controller 969-8978M005, je vybavena přídatnými konektory pro připojení přídatného ventilátoru, ovládání odvzdušňovacího ventilu, který je ovládán na dálku pomocí hostitelského počítače připojeného sériovou linkou (RS232 nebo RS485).

Následující odstavce obsahují informace potřebné k zajištění bezpečnosti obsluhy při používání tohoto zařízení. Podrobné informace jsou uvedeny v příloze "Technical Information".

Tento manuál používá následující standardní protokol:

NEBEZPEČÍ!



Odkazy, které upozorňují na nebezpečí a donutí operátora, aby se řídil dle procedury nebo specifické praktiky, která nebude-li řádně vykonána, může ohrozit vážným způsobem jeho zdraví.

POZOR!

Tyto zprávy bývají vizualizovány před jakoukoliv procedurou, je třeba se jimi řídit, aby nedošlo k poškození přístroje.

POZNÁMKA

Poznámky, vyjmuté z textu obsahují velmi důležité informace.

Uskladnění

Aby byla zajištěna maximální provozuschopnost a spolehlivost turbomolekulárních vývěv firmy Agilent, musíte dodržovat následující pokyny:

- Při přepravě, přemísťování a skladování vývěv byste neměli překračovat následující technické podmínky prostředí:
 - Teplotní rozpětí: -20 °C až 70 °C
 - Rozpětí vlhkosti: 0 až 95% (bez srážení)
- turbomolekulární vývěvy musí uživatel po dodávce a poprvé vždycky spouštět pozvolně
- skladovatelnost turbomolekulární vývěvy je 10 měsíců ode dne doručení.

POZOR!

Pokud dojde z jakéhokoli důvodu k překročení skladovací lhůty, vývěvu musíte vrátit výrobci. Informujte se prosím u místního zástupce pro prodej a servis vývěv firmy Agilent.

Příprava k instalaci

Turbo-V 1K-G je dodáván ve speciálním ochranném obalu. Pokud toto balení vykazuje známky poškození, k němuž mohlo dojít během přepravy, kontaktujte vaši místní prodejní pobočku.

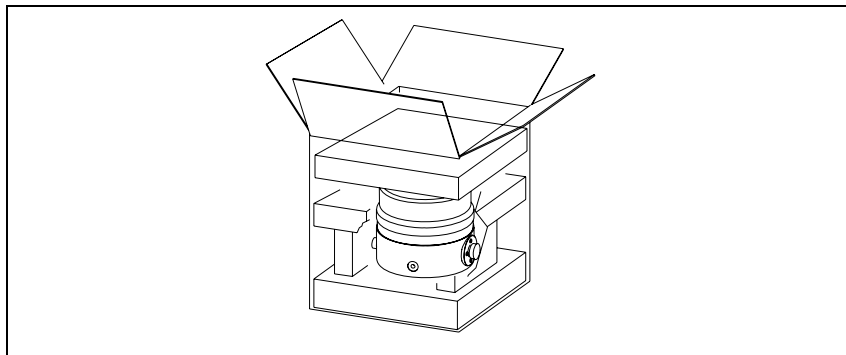
Při vybalování dávejte pozor, aby Turbo-V 1K-G nespadla, a nevystavujte ji nenadálým nárazům, otřesům ani vibracím. Balicí materiál nelikvidujte nedovoleným způsobem. Tento materiál lze 100% recyklovat a splňuje požadavky směrnice EEC 85/399.

POZOR!

Aby se zamezilo problémům s odplyňováním, nepoužívejte holé ruce při manipulaci s komponenty, které budou vystaveny vakuu. Vždy používejte rukavice nebo jinou vhodnou ochranu.

POZNÁMKA

Turbo-V 1K-G se nemůže poškodit tím, že zůstane jednoduše vystavena atmosférickým vlivům. Přesto doporučujeme, abyste ji nechali zakrytou, dokud nebude nainstalována do systému a tím se ochránila před jakýmkoli znečištěním a prachem.



Obrázek 1

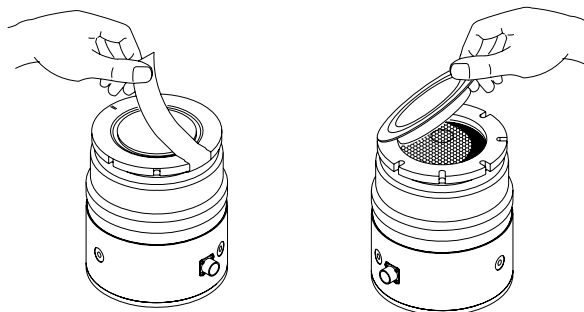
Instalace

Vývěvu neinstalujte v prostředí, které je vystaveno atmosférickým vlivům (déšť, sníh, led), prachu, agresivním plynům, ve výbušném prostředí nebo v prostředí s vysokým nebezpečím požáru. Za provozu je třeba dodržovat následující podmínky dané prostředím:

- maximální tlak: 2 bary nad atmosférickým tlakem
- teplota: od +5 °C do +35 °C (viz diagram tlak-teplota v příloze "Technical Information")
- relativní vlhkost: 0 -95% (bez srážení)

POZOR!

Před připojením turbomolekulární vývěvy do systému nesundávejte adhezni a ochranné víko.



V přítomnosti magnetických polí se vývěva musí chránit feromagnetickým stíněním. Viz podrobné informace v příloze "Technical Information".

Turbo-V 1K-G se musí připojit k primárnímu čerpadlu (viz schéma v části "Technical Information").

Montáž vývěvy

NEBEZPEČÍ!



Pokud dojde k poruše rotoru, propojení vývěvy se systémem by mohlo být vystaveno velkému točivému momentu. Pokud toto propojení nebude schopno vydržet tento točivý moment, vývěva by se mohla odpojit od systému nebo kryt elektromotoru by se mohl odpojit od pláště vývěvy. V tomto případě by z vývěvy nebo systému mohly vylétnout kovové úlomky, které by mohly způsobit vážný úraz nebo smrt a také poškodit okolní zařízení.

Upevněte Turbo-V 1K-G do stabilní polohy a přívodní přírubu turbomolekulární vývěvy připevněte k protipřírubě systému pomocí přípojky, která odolá točivému momentu 8900 Nm kolem své osy.

Následující tabulka uvádí nezbytný počet šroubů pro každou přírubu ISO-F a příslušný utahovací moment.

Tabulka 1

| Příruba | Počet | Utahovací Moment |
|-----------|-------|------------------|
| ISO 160 F | 8 | 5 Nm |
| ISO 200 F | 12 | 5 Nm |

Třída ocelových šroubů pro přírubu "F" musí být > 8.8

Turbo-V 1K-G může být nainstalována do libovolné polohy.

POZNÁMKA

Turbo-V 1K-G nemůže být upevněna prostřednictvím své základny.

POZOR!

Podle směrnice EN 61010-1 patří Turbo-V 1K-G se zařízením Navigator controller 969-8978M005 do druhé elektroinstalační (nebo přepěťové) třídy. Zařízení připojte do napájecí sítě, která splňuje uvedenou třídu.

Vývěva Turbo-V 1K-G je vybavena vstupními a výstupními konektory a konektory pro sériovou komunikaci, které se musí připojit k externím obvodům tak, aby žádná elektrická součást nebyla přístupná.

Zajistěte, aby izolace zařízení připojeného k Turbo-V 1K-G byla přiměřená i v případě jediné poruchy podle směrnice EN 61010-1.

Použití

Tento odstavec popisuje podrobnosti základních pracovních postupů. Před použitím systému proveďte všechna elektrická a pneumatická připojení.

Při zahřívání vakuové komory teplota přívodní příruby nesmí překročit 80 °C.

NEBEZPEČÍ!

Turbomolekulární vývěvu nikdy nepoužívejte, nebude-li přívodní příruba připojená k vakuové komoře.



Během zahřívání se turbovývěvy ani jejího příslušenství nedotýkejte. Vysoká teplota může způsobit popáleniny.

POZOR!

Během chodu chraňte vývěvu před nárazy, vibracemi a prudkými pohyby. Mohly by se poškodit ložiska.

Pro odplynění vývěvy používejte vzduch nebo inertní plyn, který je zbaven prachu a smítek. Tlak při odvětrávacím otvoru musí být menší než 2 bary (nad atmosférickým tlakem). Pro čerpání agresivních plynů jsou tyto vývěvy vybaveny speciálním otvorem, který umožňuje plynulý přítok inertního plynu (např. N₂, Ar) pro ochranu ložisek vývěvy (viz přílohu "Technical Information").

NEBEZPEČÍ!

Pokud používáte vývěvu pro čerpání toxických, hořlavých nebo radioaktivních plynů, dodržujte prosím požadované postupy pro likvidaci každého plynu.



Vývěvu nepoužívejte v přítomnosti výbušných plynů.

Zapnutí a používání vývěvy Turbo-V 1K-G

Následující pokyny se aplikují na Turbo-V 1K-G použitou v kombinaci se zařízením Navigator controller (model 969-8978M005). Vycházejte z návodu k jednotce pro použití s jiným modelem řídicího zařízení (969-9454M002).

Pro uvedení vývěvy Turbo-V 1K-G do provozu je nutné přivést síťové napětí. Integrovaný regulátor automaticky zjišťuje blokování, přítomnost spouštěcích signálů a uvede vývěvu do provozu.

První spuštění vývěvy je v režimu “pozdvolného rozběhu”. Jakmile bude rozběhový cyklus dokončen, režim “pozdvolného rozběhu” se automaticky vypne a další starty již budou probíhat bez “pozdvolného rozběhu”. Chcete-li opět zapnout režim “pozdvolného rozběhu”, musíte jej aktivovat patřičným programovým příkazem (viz odstavec “RS 232/RS 485 COMMUNICATION DESCRIPTION” v příloze “Technical Information”).

Zelená kontrolka umístěná na čelním panelu zařízení Navigator controller indikuje provozní stavy systému blikáním:

- bez blikání: vývěva se otáčí normálně;
- pomalé blikání (interval cca 400 ms): systém se pozvolna rozbíhá nebo brzdí, nebo stojí, nebo je ve stavu “čekání na blokování”;
- rychlé blikání (interval cca 200 ms): poruchový stav.

Zastavení Turbo-V 1K-G

Pro zastavení Turbo-V 1K-G je nutné přerušit síťové napětí. Vestavěný regulátor vývěvu okamžitě zastaví.

NEBEZPEČÍ!



Pro zajištění bezpečnosti obsluhy musí být controller čerpadla Turbo-V napájený trojžilovým přívodním kabelem (viz tabulka dílů, které lze doobjednat) se zástrčkou (mezinárodně schválenou). Používejte tento kabel se zástrčkou a patřičně uzemněnou zásuvku, abyste předešli úrazu elektrickým proudem a aby byly zaručené požadavky norem ES.

Vysoké napětí, které vzniká v controlleru může způsobit vážné zranění, i smrtelné. Před prováděním zásahů údržby uvnitř jednotky přívodní kabel odpojte.

Nouzové zastavení

Pro okamžité zastavení Turbo-V 1K-G v nouzové situaci je třeba odpojit napájecí kabel ze síťové zásuvky.

Údržba

Turbo-V 1K-G nevyžaduje žádnou údržbu. Veškeré práce na tomto zařízení musí provádět oprávněné osoby.

NEBEZPEČÍ!



Než začnete provádět jakékoli práce na tomto zařízení, odpojte jej od sítě, odvdzdušněte vývěvu otevřením příslušného ventilu, počkejte, až se rotor přestane otáčet a počkejte, dokud povrchová teplota vývěvy neklesne pod 50 °C.

V případě poruchy kontaktujte místní servisní středisko firmy Agilent, které může dodat náhradní repasované zařízení výměnou za porouchané.

POZNÁMKA

Před odesláním vývěvy výrobcí na opravu nebo výměnu za repasovaný kus, musíte list "Health and Safety" (Zdraví a bezpečnost).

přiložený k tomuto návodu vyplnit a odeslat do kanceláře místního prodejního oddělení. Před odesláním zařízení musíte k zařízení přibalit kopii tohoto listu.

Pokud se má zařízení vyřadit, musí se zlikvidovat v souladu s konkrétními státními normami.

Likvidace

Význam loga "WEEE" nacházejícího se na štítku. Níže uvedený symbol odpovídá směrnici CE pojmenovaným "WEEE". Tento symbol (**platný jen pro státy Evropské Unie**) určuje, že výrobek, který je takto označen NESMÍ být likvidován společně s ostatními domácími nebo průmyslovými odpady, ale je nutno ho předat do patřičných provozních sběrů, kde musí být tříděn a likvidován odděleně od městského odpadu. Uživatel, který má výrobek likvidovat doporučujeme, aby se kontaktoval přímo s výrobcem nebo prodejcem, který se po patřičném prověření termínů a smluvních podmínek postará o kompletní likvidaci uvedeného výrobku.





15 Návod na Obsluhu

| | |
|--|-----|
| Bezpečnostný návod pre Turbomolekulárne vývevy | 218 |
| Všeobecné Informácie | 219 |
| Uchovávanie | 221 |
| Príprava na inštaláciu | 222 |
| Inštalácia | 223 |
| Upevnenie vývevy | 224 |
| Použitie | 226 |
| Zapnutie a použitie zariadenia Turbo-V 1K-G | 227 |
| Zastavenie Turbo-V 1K-G | 227 |
| Núdzové zastavenie | 228 |
| Údržba | 229 |
| Likvidácia | 230 |

Preklad originálneho návodu

Bezpečnostný návod pre Turbomolekulárne vývevy

Turbomolekulárne vývevy, ak sú následovne popisované, obsahujú veľké množstvo kinetickej energie vďaka vysokej otáčavej rýchlosti v kombinácii s konkrétnym objemom ich rotorov.

V prípade systémovej poruchy, napr. pri kontakte rotora/statora alebo pri zrúcaní rotora sa môže uvoľniť rotačná energia.

NEBEZPEČÍ!



Pokyny k inštalácii uvedené v tomto návode musia byť prísne dodržované za účelom prevencie zranenia obsluhy!

Všeobecné Informácie

Toto zariadenie je určené pre profesionálnych pracovníkov. Skôr než začnete zariadenie používať, prečítajte si návod na použitie a všetky ďalšie pokyny spoločnosti Agilent. Spoločnosť Agilent nenesie žiadnu zodpovednosť za akékoľvek udalosti, zapríčinené postupom, ktorý nie je v súlade, dokonca ani v čiastočnom súlade, s týmito pokynmi, zapríčinené nesprávnym používaním zariadenia nepoučenými osobami, neoprávnenou úpravou zariadenia alebo akýmkoľvek postupom, ktorý je v rozpore so špecifickými štandardmi danej krajiny.

La Turbo-V 1K-G je turbomolekulárna výveva, určená pre aplikácie s vysokým a veľmi vysokým vákuom. Výveva dokáže vyčerpať ľubovoľný typ plynu alebo zmesi plynov. Nie je však vhodná na vyčerpávanie tekutín alebo pevných častí. Vyčerpávanie zabezpečuje veľmi rýchla turbína (max. 45660 otáčok/minútu), poháňaná vysokovýkonným 3-fázovým elektrickým motorom. Turbo-V 1K-G je úplne zbavená znečisťujúcich látok, a preto je vhodná pre aplikácie vyžadujúce "čisté" vákuum.

Keď sa výveva používa so zariadením Navigator controller 969-8978M005, je vybavená pomocnými konektormi na pripojenie ďalšieho ventilátora, na ovládanie vetracieho ventilu a kvôli možnosti ovládania zo vzdialeného miesta pomocou hostiteľského počítača, pripojeného cez sériovú komunikačnú linku (RS232 alebo RS485).

Nasledujúce časti obsahujú všetky potrebné informácie, ktoré zaručujú bezpečnosť pracovníka v priebehu práce so zariadením. Podrobné informácie sa nachádzajú v dodatku „Technical Information“.

Návod na použitie obsahuje tieto štandardné označenia:

NEBEZPEČÍ!



Odkazy, ktoré upozorňujú na nebezpečie donútia pracovníka, aby zachovával správny postup a špecifikácie, ktoré, v prípade že nebudú správne vykonané, môžu vážne ohroziť jeho zdravie.

POZOR!

Signály pozoru sú zobrazené pred akýmkoľvek postupom. Musia byť dodržané, aby nedošlo k poškodeniu prístroja.

POZNÁMKA

Poznámky vybrané z textu, obsahujú veľmi dôležité informácie.

Uchovávanie

Ak chcete, aby turbomolekulárne vývevy značky Agilent podávali maximálny a spoľahlivý výkon, dodržiavajte nasledujúce pokyny:

- neprekračujte nasledujúce špecifikácie prostredia počas prevozu, prenášania a uchovávaní vývev:
 - rozsah teplôt: -20 °C až 70 °C
 - rozsah relatívnej vlhkosti: 0 až 95% (bez kondenzácie)
- zákazník musí pri prvom spustení turbo vývevy vždy použiť režim soft štartu
- skladovateľnosť turbomolekulárnej vývevy je 10 mesiacov odo dňa dodania.

POZOR!

Ak z akéhokoľvek dôvodu vyprší čas skladovateľnosti zariadenia, vráťte vývevu do závodu, v ktorom bola vyrobená. Informácie získate u miestneho zastúpenia spoločnosti Agilent pre predaj a servis.

Príprava na inštaláciu

Turbo-V 1K-G je dodávaná v špeciálnom ochrannom balení. Ak je balenie poškodené (čo sa môže stať napríklad počas prepravy), obráťte sa na miestne zastúpenie spoločnosti Agilent.

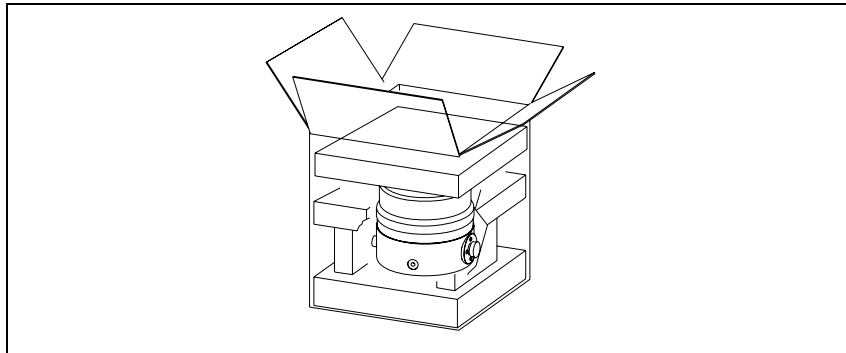
Pri vybalovaní dávajte pozor, aby Turbo-V 1K-G nespadla a nevystavujte ju náhlym nárazom, otrasom alebo vibráciám. Obalový materiál zlikvidujte predpísaným spôsobom. Materiál je 100% recyklovateľný a spĺňa požiadavky smernice EEC 85/399.

POZOR!

Ak chcete predísť problémom s odplyňovaním, nechytajte komponenty, ktoré budú vystavené vákuu holými rukami. Vždy používajte rukavice alebo inú vhodnú ochranu.

POZNÁMKA

Turbo-V 1K-G se nemôže poškodiť tým, že zostane jednoducho vystavená atmosférickým vplyvom. Napriek tomu je vhodné, aby zariadenie zostalo zabalené až do inštalácie kvôli prevencii kontaminácie prachom.



Obrázok 1

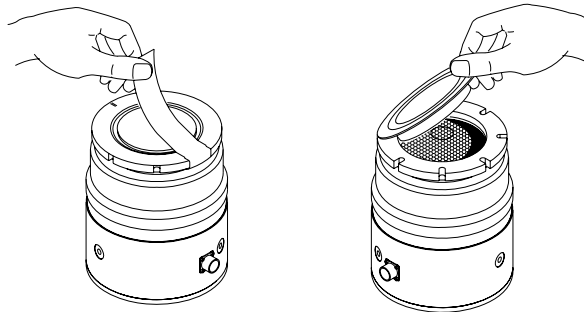
Inštalácia

Vývevu neinštalujte ani nepoužívajte v prostredí vystavenom vonkajším vplyvom (dážď, sneh, ľad), prach, korozívne plyny, ani vo výbušných prostrediach alebo tam, kde existuje vysoké riziko požiaru. Počas činnosti zariadenia je potrebné zabezpečiť tieto vlastnosti prostredia:

- maximálny pretlak: 2 bary nad úrovňou atmosférického tlaku
- teplota: od +5 °C do +35 °C (pozri závislosť tlaku od teploty v dodatku "Technical Information")
- relatívna vlhkosť: 0 -95% (bez kondenzácie)

POZOR!

Neodstraňujte lepiacu pásku a ochranný kryt skôr, než pripojíte turbovýevu k systému.



V prítomnosti magnetického poľa musí byť výveva chránená feromagnetickým štítom. Podrobné informácie sa nachádzajú v dodatku „Technical Information“.

Turbo-V 1K-G musí byť pripojená k primárnemu čerpadlu (viď schéma v časti "Technical Information").

Upevnenie vývevy

NEBEZPEČÍ!



Ak sa objaví chyba rotora, pripojenie vývevy k systému bude vystavené silnému točivému momentu. Ak pripojenie nie je dostatočne pevné, aby točivému momentu odolalo, môže sa odpojiť výveva od systému alebo kryt motora od plášťa vývevy. V takom prípade sa môžu z vývevy alebo systému prudko vymrštíť kovové časti a spôsobiť vážne zranenie alebo smrť a/alebo poškodiť ďalšie zariadenia.

Upevnite Turbo-V 1K-G do stabilnej polohy tak, že pripevníte vstupnú prírubu turbovývevy k prírubu systému. Pripojenie musí byť schopné vydržať točivý moment 8900 Nm okolo vlastnej osi.

Nasledujúca tabuľka ukazuje pre každú ISO-F prírubu potrebný počet svoriek a príslušný upevňovací krútiaci moment.

Tabuľka 1

| Prírubu | Počet | Uťahovací Krútiaci Moment |
|-----------|-------|---------------------------|
| ISO 160 F | 8 | 5 Nm |
| ISO 200 F | 12 | 5 Nm |

Trieda oceľových skrutiek pre prírubu typu "F" musí byť vyššia ako 8,8.

Turbo-V 1K-G môže byť nainštalovaná do ľubovoľnej polohy.

POZNÁMKA

Turbo-V 1K-G nemôže byť upevnená prostredníctvom jej podstavca.

POZOR!

Podľa smernice EN 61010-1 patrí Turbo-V 1K-G so zariadením Navigator controller 969-8978M005 do druhej inštalačnej (prepáťovej) kategórie podľa smernice EN 61010-1. Zariadenie je potrebné pripojiť ku zdroju napájania, ktorý vyhovuje uvedenej kategórii.

Vývěva Turbo-V 1K-G má konektory pre vstup/výstup a konektory sériovej komunikácie, ktoré je potrebné pripojiť k vonkajšiemu okruhu tak, aby nebola dostupná žiadna elektrická súčasť.

Presvedčite sa, či zariadenie, pripojené k k Turbo-V 1K-G má adekvátnu izoláciu aj pre prípad samostatnej chyby podľa smernice EN 61010-1.

Použitie

Táto časť popisuje základné spôsoby použitia zariadenia.

Skôr než začnete systém používať, zapojte všetky elektrické a pneumatické pripojenia.

Teplota vstupnej príruby počas zahrievania vákuovej komory nesmie prekročiť 80 °C.

NEBEZPEČÍ!



Nikdy nepoužívajte turbovýevu, ak vstupná príruha nie je pripojená k vákuovej komore.

V priebehu zahrievania sa nikdy nedotýkajte turbovýevy ani žiadneho príslušenstva. Vysoké teploty môžu spôsobiť popáleniny.

POZOR!

Dbajte na to, aby výveva počas činnosti nebola vystavená nárazom, kmitaniu alebo prudkým pohybom. Mohli by sa poškodiť ložiská.

Vývevu preplachujte pomocou vzduchu alebo inertného plynu, zbaveného prachu a častíc. Tlak na preplachovacom vstupe musí byť nižší než 2 bar (pretlakový). Vývevy sú vybavené špeciálnym vstupom na vyčerpávanie agresívnych plynov, ktoré umožňujú stabilný tok inertného plynu (napríklad N₂, Ar) kvôli ochrane ložísk vývevy (pozri dodatok „Technical Information“).

NEBEZPEČÍ!



Ak vývevu používate na vyčerpávanie toxických, horľavých alebo rádioaktívnych plynov, dodržiavajte prosím požadované postupy pre likvidáciu jednotlivých plynov.

Nepoužívajte vývevu v prítomnosti výbušných plynov.

Zapnutie a použitie zariadenia Turbo-V 1K-G

Nasledujúce pokyny sa aplikujú na Turbo-V 1K-G použitú v kombinácii so zariadením Navigator controller (model 969-8978M005). Vychádzajte z návodu k jednotke pre použitie s iným modelom riadiaceho zariadenia (969-9454M002).

Ak chcete zapnúť zariadenie Turbo-V 1K-G, musíte ho pripojiť ku zdroju napájania. Integrovaný kontrolný modul automaticky rozpozná prítomnosť signálov spojenia a spustenia a zapne vývevu.

Prvé spustenie vývevy prebehne v režime „Soft Start (Jemný štart)“. Po dokončení spúšťacieho cyklu sa režim „Soft Start“ automaticky zablokuje a všetky nasledujúce spustenia zariadenia prebehnú bez režimu „Soft Start“. Ak chcete režim „Soft Start“ odblokovať, musíte ho aktivovať vhodným softwarovým príkazom (pozri časť „RS 232/RS 485 COMMUNICATION DESCRIPTION“ – Popis komunikácie – v dodatku „Technical Information“).

Zelená dióda LED na základnom čelnom paneli zariadenia Navigator controller Turbo-V 1K-G indikuje frekvenciou blikania spôsob činnosti systému:

- žiadne blikanie: výveva normálne rotuje;
- pomalé blikanie (interval asi 400 ms): systém je v niektorom z týchto stavov: stúpanie/klesanie, brzdenie, Stop alebo v režime „Čakanie na spojenie“;
- rýchle blikanie (interval asi 200 ms): chybový stav

Zastavenie Turbo-V 1K-G

Ak chcete zastaviť Turbo-V 1K-G, musíte ho odpojiť od zdroja napájania. Zabudovaný kontrolný modul vývevu okamžite zastaví.

NEBEZPEČÍ!



Z dôvodu bezpečnosti obsluhujúceho pracovníka musí byť kontrolné zariadenie napájané pomocou 3-žilovej šnúry (viď tabuľku dielov, ktoré možno objednať) so zástrčkou (medzinárodne schválenou).

Túto šnúru so zástrčkou používajte spolu s vhodne uzemnenou zásuvkou, aby nedošlo k zásahu elektrickým prúdom a aby boli splnené požiadavky noriem ES.

Vysoké napätie v kontrolnom zariadení môže spôsobiť vážne škody alebo smrť. Prv než začnete prevádzať údržbárske práce v tejto jednotke, odpojte napájaciu šnúru.

Núdzové zastavenie

Ak chcete zariadenie Turbo-V 1K-G okamžite vypnúť v stave núdze, musíte vytiahnuť kábel napájania zo zásuvky zdroja napájania.

Údržba

Zariadenie Turbo-V 1K-G nevyžaduje žiadnu údržbu. Akékoľvek úpravy a opravy systému musí vykonať autorizovaný personál.

NEBEZPEČÍ!



Skôr než začnete čokoľvek robiť v systéme, odpojte ho od zdroja napájania, vyvetrajte vývevu tak, že otvoríte príslušný ventil, počkajte, kým sa rotor neprestane otáčať a kým teplota povrchu vývevy neklesne pod 50 °C.

V prípade poruchy zariadenia vyhľadajte kontaktné stredisko spoločnosti Agilent, kde vám pokazený systém vymenia.

POZNÁMKA

Skôr než systém odošlete na opravu alebo výmenu, musíte vyplniť dotazník "Zdravie a bezpečnosť",

Dotazník pripojený k návodu na použitie je potrebné vyplniť a odoslať miestnemu predajcovi. Kópiu dotazníka vložte do balíka so systémom a odošlite spolu s ním.

Ak je potrebná likvidácia systému, musí prebehnúť v súlade so špecifickými predpismi danej krajiny.

Likvidácia

Význam loga "WEEE" nachádzajúceho sa na štítkoch. Aplikovanie doluo označeného symbolu dodržiava smernicu EÚ s názvom "WEEE". Tento symbol (**platný iba pre štáty Európskej Únie**) znamená, že výrobok s týmto štítkom NESMIE byť odstránený spolu s bežným domácim alebo priemyselným odpadom, ale sa musí odstrániť ako delený odpad. Vyzývame preto konečného užívateľa, aby sa skontaktoval s dodávateľom prístroja, či už je to výrobca alebo predajca za účelom jeho likvidácie podľa zmluvných podmienok predaja.





16 Priručnik za Navodila

| | |
|--|-----|
| Varnostna navodila za Turbomolekularne črpalke | 232 |
| Splošne Informacije | 233 |
| Shranjevanje | 235 |
| Priprava za montažo | 236 |
| Montaža | 237 |
| Pritrjevanje črpalke | 238 |
| Uporaba | 240 |
| Vklop in uporaba naprave Turbo-V 1K-G | 241 |
| Izklop naprave Turbo-V 1K-G | 241 |
| Zaustavitev v sili | 242 |
| Vzdrževanje | 243 |
| Odlaganje odpadkov | 244 |

Prevod navodil v izvorniku

Varnostna navodila za Turbomolekularne črpalke

Turbomolekularne črpalke, opisane v naslednjih navodilih vsebujejo veliko količino kinetične energije zaradi visoke hitrosti v povezavi s specifičnimi masami rotorjev.

V primeru nepravilnega delovanja sistema, na primer pri dotiku rotorja/statorja ali poškodbe rotorja se lahko sprosti rotacijska energija.

SVARILO!



Da bi se izognili poškodbam opreme in preprečili poškodbe osebja, morate natančno slediti navodilom za nameščanje, opisanim v tem priročniku!

Splošne Informacije

Oprema je namenjena za profesionalno uporabo. Pred uporabo mora uporabnik natančno prebrati navodila in vse dodatne informacije, ki mu jih je posredoval Agilent. Agilent ni odgovoren za dogodke, ki bi nastali zaradi neupoštevanja teh navodil, nepravilne uporabe s strani nepooblaščenega osebja in nedovoljenega poseganja v opremo ali kakršnekoli uporabe, ki ni v skladu s standardi.

Turbo-V 1K-G je turbomolekularna črpalka za visoko in ultra visoko vakuumsko uporabo. Črpalka lahko črpa vse tipe plinov ali plinskih zmesi, vendar ni primerna za črpanje tekočin ali trdnih delcev. Črpanje se izvaja preko vrtljive turbine z visoko hitrostjo (maks. 45660 rpm), ki jo premika visoko učinkovit 3-fazni električni motor. Turbo-V 1K-G ne vsebuje onesnaževalnih agentov in je torej primeren za »čisto« vakuumiranje.

Kadar se uporablja z Navigator controller 969-8978M005, je črpalka opremljena s pomožnimi konektorji s pomočjo katerih se napaja dodatni ventilator, se upravlja zračni ventil, ter se računalniško upravlja ventilator preko serijske povezave (RS232 ali RS485).

Naslednji odstavki vsebujejo informacije, ki so potrebne za varnost tistega, ki uporablja to opremo. Podrobne informacije lahko najdete v prilogi »Technical Information« (Tehnične informacije).

Navodila so napisana po naslednjem standardnem protokolu:

SVARILO!



Znak svarila opozarja uporabnika, da mora pri določenem postopku ali pri posebnem delovanju paziti. Kršitev svarila lahko privede do lažjih ali hudih telesnih poškodb.

POZOR!

Znak 'pozor' se pojavi pred postopke, ki če jih uporabnik zanemari, lahko napravo poškoduje.

OPOMBA

Opombe vsebujejo vse najbolj pomembne informacije iz besedila.

Shranjevanje

Da bi zagotovili maksimalni učinek in zanesljivost črpalk Agilent Turbomolecular se morate držati naslednjih vodil:

- Pri pošiljanju, premikanju in shranjevanju črpalk ne smete preseči naslednjih specifikacij:
 - temperaturno območje: -20 °C do 70 °C
 - območje relativne vlažnosti: 0 do 95% (brez kondenza)
- Turbomolekularne črpalke mora uporabnik pri prvi uporabo vedno zagnati mehko.
- Življenjska doba turbomolekularne črpalke je 10 mesecev od datuma odpreme.

POZOR!

Če je zaradi kakršnegakoli razloga doba skladiščenja daljša, je treba črpalko vrniti v tovarno. Za dodatne informacije kontaktirajte lokalnega predstavnika prodaje in storitev za Agilent.

Priprava za montažo

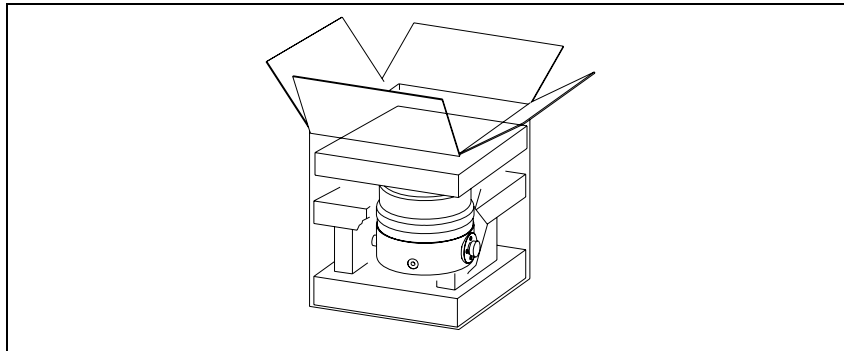
Turbo-V 1K-G je dobavljen v posebni zaščitni embalaži; če je embalaža poškodovana zaradi transporta, kontaktirajte lokalno prodajno pisarno. Pri odstranjevanju embalaže pazite, da vam Turbo-V 1K-G ne pade iz rok in da ni izpostavljen tresljajem ali udarcem. Ne odlagajte embalaže v okolje. Material je možno v celoti reciklirati in je v skladu z okoljevarstveno direktivo ECC 85/399.

POZOR!

Komponent, ki bodo izpostavljene vakuumu, se ne dotikajte z golimi rokami, saj boste tako preprečili probleme puščanja. Vedno uporabite rokavice ali drugo primerno zaščito.

OPOMBA

Normalna izpostavljenost okolju ne more poškodovati naprave Turbo-V 1K-G. Kljub temu je priporočljivo, da je črpalka zaprta, dokler je ne namestite v sistem. S tem boste preprečili onesnaženje s prahom.



Slika 1

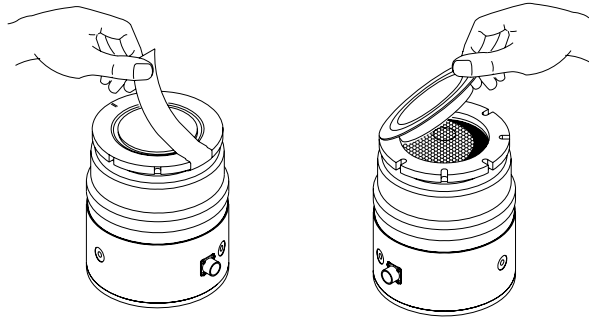
Montaža

Naprave ne nameščajte ali uporabljajte v okolju, ki je izpostavljeno atmosferskim agentom (dež, sneg, led), prahu, agresivnim plinom ali v okoljih, kjer obstaja nevarnost eksplozije ali požara. Med obratovanjem je treba upoštevati naslednje ambientne pogoje:

- Maksimalen pritisk: 2 bara nad pritiskom atmosfere
- Temperatura: od +5 °C do +35 °C (glej diagram pritisk-temperatura v prilogi "Technical Information")
- Relativna vlažnost: 0 -95% (brez kondenza).

POZOR!

Snemite lepilni trak in zaščitni pokrov šele takrat, ko povežete turbo črpalko na sistem.



V prisotnosti magnetnih polj mora črpalka biti zaščitena s feromagnetnim ščitom. Za dodatne informacije glejte prilogo "Technical Information".

Turbo-V 1K-G mora biti priključena na primarno črpalko (glejte shemo v "Technical Information").

Pritrjevanje črpalke

SVARILO!



Če pride do napake na rotorju, potem lahko med povezavo črpalke s sistemom pride do velikega navora. Če povezava ne more izdržati takšnega navora, se lahko črpalka izključi iz sistema ali se ohišje motorja iztrga iz nosilca črpalke. V takšnem primeru lahko priletijo kovinski delci iz črpalke ali iz sistema in povzročijo resne poškodbe ali smrt in/ali poškodujejo bližnjo opremo.

Namestite Turbo-V 1K-G v stabilen položaj tako, da montirate dovodno prirobnico turbo črpalke na prirobnico na sistemu tako, da povezava lahko zdrži navor 8900 Nm okoli svoje osi.

Naslednja tabela prikazuje, za vsako ISO-F prirobnico, število potrebnih vijakov ter potreben navor za pritrjevanje.

Tabela 1

| Prirobnica | N. | Navor |
|------------|----|-------|
| ISO 160 F | 8 | 5 Nm |
| ISO 200 F | 12 | 5 Nm |

Razred jeklenih vijakov za "F" prirobnico mora biti > 8.8

Turbo-V 1K-G lahko namestite v poljuben položaj.

OPOMBA

Turbo-V 1K-G ne morete pritrditi z njegovo lastno spodnjo ploskvijo.

POZOR!

Po direktivi EN 61010-1 spada Turbo-V 1K-G z Navigator controller 969-8978M005 v drugo kategorijo za nameščanje (ali prekovoltažo). Napravo priključite na napetost, ki je v skladu z zgornjo kategorijo.

Naprava Turbo-V 1K-G ima vhodne/izhodne in serijske priključke, ki jih je treba povezati na zunanja vezja tako, da noben električni del ni dosegljiv.

Prepričajte se, da je izolacija naprave, priključene na Turbo-V 1K-G, primerna tudi v primeru ene napake, kot je opisano v direktivi EN 61010-1.

Uporaba

Ta odstavek opisuje osnovne postopke za uporabo.

Pred uporabo sistema povežite vse električne in pnevmatske povezave. Pri segrevanju vakuumskega ležišča temperatura dovodne prirobnice ne sme preseči 80 °C.

SVARILO!



Turbo črpalke ne uporabljajte, če dovodna prirobnica ni priključena na vakuumsko ležišče ali če ni zaprta z zaporno prirobnico .

Med segrevanjem se turbo črpalke ali njenih delov ne dotikajte. Visoka temperatura lahko povzroči opekline.

POZOR!

Izogibajte se udarcem, nihanju ali nenadnim premikom turbo črpalke, med njenim delovanjem. Ležaji bi se lahko poškodovali.

Za prezračevanje črpalke uporabite zrak ali inertni plin brez prahu ali delcev. Pritisk na oddušniku mora biti manjši od 2 bara (nad pritiskom atmosfere).

Za črpanje agresivnih plinov so te črpalke opremljene z ustreznimi vratci, preko katerih je potrebno dovajati črpalke pretok inertnih plinov (kot N₂, Ar) za zaščito ležajev (glej prilogo "Technical Information").

SVARILO!



Ko črpalke uporabljate pri črpanju strupenih, vnetljivih ali radioaktivnih plinov, sledite zahtevanim navodilom za odstranjevanje vsakega plina.

Črpalke ne uporabljajte v prisotnosti eksplozivnih plinov.

Vklop in uporaba naprave Turbo-V 1K-G

Sledeča navodila veljajo pri uporabi Turbo-V 1K-G v kombinaciji z Navigator controller (model 969-8978M005). Za uporabo z drugim modelom krmilnika (969-9454M002) glejte priročnik enote.

Prvi zagon črpalke je v načinu »mehkega zaganjanja« (»Soft Start«). Ko se začetni cikel zaključí, se način »Soft Start« samodejno izklopi in naslednji zagoni so izvedeni brez načina »Soft Start«. Za ponovno aktiviranje »Soft Start« zagona je potreben ustrezen programski ukaz (glej odstavek »RS 232/RS 485 COMMUNICATION DESCRIPTION« v prilogi » Technical Information«).

Zelena LED dioda, ki se nahaja na sprednji plošči Turbo-V 1K-G, s hitrostjo utripanja označuje delovne pogoje sistema:

- Prižgana, brez utripanja: Črpalka se normalno vrti;
- Počasno utripanje (perioda približno 400 ms): Sistem je v stanju ramp (rampa), breaking (zaviranje), stop ali v stanju »Waiting for interlock«;
- Hitro utripanje (perioda približno 200 ms): Napaka.

Izklop naprave Turbo-V 1K-G

Za izklop naprave Turbo-V 1K-G morate prekiniti dovod napetosti. Vgrajeni kontroler takoj zaustavi črpaliko.

SVARILO!



Za varnost operaterja mora biti krmilnik Turbo-V napajan preko triveznega napajalnega kabla (glej tabelo delov, ki se lahko naročijo) z vtikačem (potrjen na mednarodnem nivoju). Uporabite ta kabel in vtikač skupaj s primerno ozemljeno vtičnico, da se izognete električnemu stresljaju in da izpolnujete EU predpise.

Visoka napetost, ki se ustvari v krmilniku, lahko povzroči hude poškodbe ali smrt. Preden začnete z vzdrževalnimi postopki v notranjosti, izvalcite napajalni kabel.

Zaustavitev v sili

Za takojšen izklop naprave Turbo-V 1K-G je treba izključiti napetostni kabel iz krmilnika.

Vzdrževanje

Naprave Turbo-V 1K-G ni potrebno vzdrževati. Kakršno koli delo na sistemu mora opraviti pooblaščen osebje.

SVARILO!



Pred začetkom dela na sistemu, ga izključite iz napetosti, prečistite črpalko tako, da odprete primerno odprtino, počakajte, da se rotor ustavi in da površinska temperatura črpalke pade pod 50 °C.

V primeru okvare, kontaktirajte lokalni Agilent servisni center, ki vam lahko zamenja pokvarjen sistem z novim.

OPOMBA

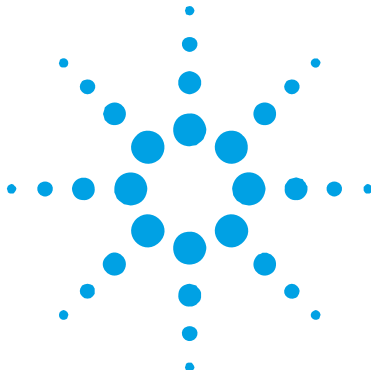
Preden odnesete sistem na popravilo ali zamenjavo z drugo enoto, morate izpolniti »Health and Safety« obrazec, ki je priložen navodilom, in ga poslati lokalni prodajni pisarni. Preden ga pošljete, morate kopijo obrazca vstaviti v embalažo sistema.

V kolikor je potrebno sistem odložiti med kosovne odpadke, ga je treba odstraniti v skladu z določenimi nacionalnimi standardi.

Odlaganje odpadkov

Pomen znamke "WEEE" na etiketah. Spodaj navedeni simbol je v skladu z direktivo ES znan pod imenom "WEEE". Ta simbol (**ki velja samo v državah Evropske Skupnosti**) pomeni, da izdelek **NE SMETE ODSTRANITI** skupaj z ostalimi komunalnimi ali industrijskimi odpadki, temveč ga morate odstraniti po sistemu za ločevanje odpadkov. Zato pozivamo uporabnike, da se v prodajnem centru ali pa pri prodajalcu seznanijo s postopki ločevanja in odstranitve odpadkov, potem, ko so se seznanili s pogoji in merili kupopordajne pogodbe.





17 Instructions for Use

| | |
|---|-----|
| Safety Guideline for Turbomolecular Pumps | 246 |
| General Information | 247 |
| Storage | 249 |
| Preparation for installation | 250 |
| Installation | 251 |
| Pump Fixing | 252 |
| Use | 254 |
| Switching on and Use of Turbo-V 1K-G | 255 |
| Turbo-V 1K-G Switching off | 255 |
| Emergency Stop | 256 |
| Maintenance | 257 |
| Disposal | 258 |

Original instructions

Safety Guideline for Turbomolecular Pumps

Turbomolecular pumps as described in the following operating manual contain a large amount of kinetic energy due to the high rotational speed in combination with the specific mass of their rotors.

In case of a malfunction of the system for example rotor/stator contact or even a rotor crash the rotational energy may be released.

WARNING!



To avoid damage to equipment and to prevent injuries to operating personnel the installation instructions as given in this manual should be strictly followed!

General Information

This equipment is destined for use by professionals. The user should read this instruction manual and any other additional information supplied by Agilent before operating the equipment. Agilent will not be held responsible for any events occurring due to non-compliance, even partial, with these instructions, improper use by untrained persons, non-authorized interference with the equipment or any action contrary to that provided for by specific national standards.

The Turbo-V 1K-G is turbo-molecular pump for high and ultra-high vacuum applications. It can pump any type of gas or gas compound. It is not suitable for pumping liquids or solid particles. The pumping action is obtained through a high speed turbine (max. 45660 rpm) driven by a high-performance 3-phase electric motor. The Turbo-V 1K-G is free of contaminating agents and, therefore, is suitable for applications requiring a "clean" vacuum.

When used with Navigator controller 969-8978M005, the pump is equipped with auxiliary connectors to supply an additional fan, to control the vent valve, to be controlled from a remote site by means of an host computer connected through a serial line (RS232 or RS485).

The following paragraphs contain all the information necessary to guarantee the safety of the operator when using the equipment. Detailed information is supplied in the appendix "Technical Information".

This manual uses the following standard protocol:

WARNING!



The warning messages are for attracting the attention of the operator to a particular procedure or practice which, if not followed correctly, could lead to serious injury.

CAUTION!

The caution messages are displayed before procedures which, if not followed, could cause damage to the equipment.

NOTE

The notes contain important information taken from the text.

Storage

In order to guarantee the maximum level of performance and reliability of Agilent Turbomolecular pumps, the following guidelines must be followed:

- when shipping, moving and storing pumps, the following environmental specifications should not be exceeded:
 - temperature range: -20 °C to 70 °C
 - relative humidity range: 0 to 95% (non condensing)
- the turbomolecular pumps must be always soft-started when received and operated for the first time by the customer
- the shelf life of a turbomolecular pump is 10 months from the shipping date.

CAUTION!

If for any reason the shelf life time is exceeded, the pump has to be returned to the factory. Please contact the local Agilent Vacuum Sales and Service representative for informations.

Preparation for installation

The Turbo-V 1K-G is supplied in a special protective packing. If this shows signs of damage which may have occurred during transport, contact your local sales office.

When unpacking the system, be sure not to drop it and avoid any kind of sudden impact or shock vibration to it.

Do not dispose of the packing materials in an unauthorized manner. The material is 100% recyclable and complies with EEC Directive 85/399.

CAUTION!

In order to prevent outgassing problems, do not use bare hands to handle components which will be exposed to vacuum. Always use gloves or other appropriate protection.

NOTE

Normal exposure to the environment cannot damage the Turbo-V 1K-G. Nevertheless, it is advisable to keep it closed until it is installed in the system, thus preventing any form of pollution by dust.

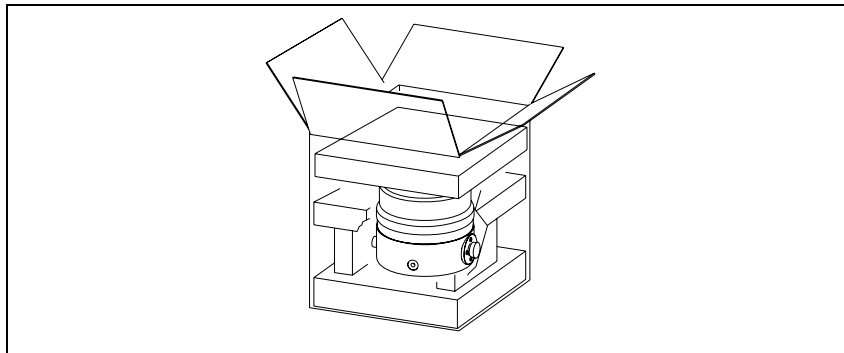


Figure 1

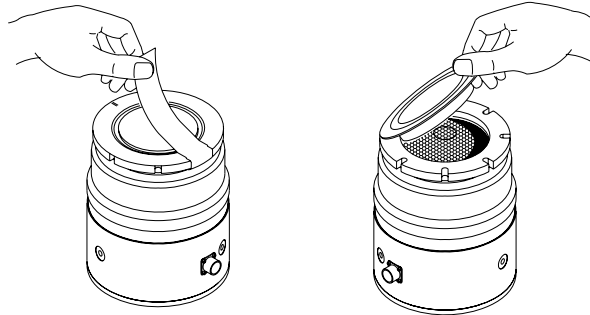
Installation

Do not install or use the pump in an environment exposed to atmospheric agents (rain, snow, ice), dust, aggressive gases, or in explosive environments or those with a high fire risk. During operation, the following environmental conditions must be respected:

- maximum pressure: 2 bar above atmospheric pressure
- temperature: from +5 °C to +35 °C (see the diagram pressure-temperature in the appendix "Technical Information")
- relative humidity: 0 - 95% (non-condensing)

CAUTION!

Do not remove the adhesive and protective cap before connecting the turbopump to the system.



In the presence of magnetic fields the pump must be protected using a ferromagnetic shield. See the appendix "Technical Information" for detailed information.

The Turbo-V 1K-G must be connected to a primary pump (see "Technical Information").

Pump Fixing

WARNING!



If a rotor failure occurs, the connection of the pump to the system could be subjected to a significant torque. If the connection is not sufficient to withstand that torque, the pump could detach from the system or the motor housing could detach from the pump envelope. In this case metal fragments could be projected from the pump or system, which could cause serious injury or death and/or damage to surrounding equipment.

Fix the Turbo-V 1K-G in a stable position mounting the inlet flange of the turbopump to the system counter-flange, with a connection capable of withstanding a torque of 8900 Nm around its axis.

The following table shows, for each ISO-F flange, the necessary number of screws and the relevant fixing torque.

Table 1

| Flange | N. | Fixing Torque |
|-----------|----|---------------|
| ISO 160 F | 8 | 5 Nm |
| ISO 200 F | 12 | 5 Nm |

The class of the steel screws for "F" flange must be > 8.8

The Turbo-V 1K-G can be installed in any position.

NOTE

The Turbo-V 1K-G cannot be fixed by means of its base.

CAUTION!

The Turbo-V 1K-G with Navigator controller 969-8978M005 belongs to the second installation (or overvoltage) category as per directive EN 61010-1. Connect the device to a mains line that satisfies the above category.

The Turbo-V 1K-G has Input/Output and serial communication connectors that must be connected to external circuits in such a way that no electrical part is accessible.

Be sure that the insulation of the device connected to the Turbo-V 1K-G is adequate even in the case of single fault as per directive EN 61010-1.

For installation of optional accessories, see "Technical Information".

Use

This paragraph details the fundamental operating procedures.

Make all electrical and pneumatic connections before the use of the system.

While heating the vacuum chamber, the temperature of the inlet flange must not exceed 80 °C.

WARNING!

Never use the turbopump when the inlet flange is not connected to the vacuum chamber or is not blanked.



Do not touch the turbopump or any of its accessories during the heating process. The high temperatures may cause burns.

CAUTION!

Avoid impacts, oscillations or harsh movements of the pump when in operation. The bearings may become damaged.

Use air or inert gas free from dust or particles for venting the pump. The pressure at the vent port must be less than 2 bar (above atmospheric pressure).

For pumping aggressive gases, these pumps are fitted with a special port to allow a steady flow of inert gas (like N₂, Ar) for pump bearing protection (see the appendix "Technical Information").

WARNING!

When employing the pump for pumping toxic, flammable, or radioactive gases, please follow the required procedures for each gas disposal.



Do not use the pump in presence of explosive gases.

Switching on and Use of Turbo-V 1K-G

The following instructions apply to the Turbo-V 1K-G used together with Navigator controller (model 969-8978M005). Please refer to the relative control unit manual for use with other controller model (969-9454M002).

To switch on the Turbo-V 1K-G it is necessary to supply the mains. The integrated controller automatically recognizes the interlock and start signals presence and start up the pump.

The first pump start up is in “Soft Start” mode. When the start up cycle is finished, the “Soft Start” mode automatically is disabled, and the following start ups are without the “Soft Start” mode. To re-enable the “Soft Start” mode it must be activated by the suitable software command (see the paragraph “RS 232/RS 485 COMMUNICATION DESCRIPTION” in the appendix “Technical Information”).

The green LED located on the Navigator controller base front panel indicates with its flashing frequency the system operating conditions:

- with no flashing: the pump is normally rotating;
- slowly flashing (period of about 400 ms): the system is in ramp, or in braking, or in Stop, or in “Waiting for interlock” status;
- fast flashing (period of about 200 ms): error condition.

Turbo-V 1K-G Switching off

To switch off the Turbo-V 1K-G it is necessary to remove the mains. The integrated controller immediately stops the pump.

WARNING!

The Turbo-V controller must be powered with 3-wire power cord (see orderable parts table) and plug (internationally approved) for user's safety. Use this power cord and plug in conjunction with a properly grounded power socket to avoid electrical shock and to satisfy CE requirements. High voltage developed in the controller can cause severe injury or death. Before servicing the unit, disconnect the input power cable.

Emergency Stop

To immediately stop the Turbo-V 1K-G in an emergency condition it is necessary to remove the supply cable from the mains plug.

Maintenance

The Turbo-V 1K-G does not require any maintenance. Any work performed on the system must be carried out by authorized personnel.

WARNING!



Before carrying out any work on the system, disconnect it from the mains, vent the pump by opening the appropriate valve, wait until the rotor has stopped turning and wait until the surface temperature of the pump falls below 50 °C.

In the case of breakdown, contact your local Agilent service center who can supply a reconditioned system to replace that broken down.

NOTE

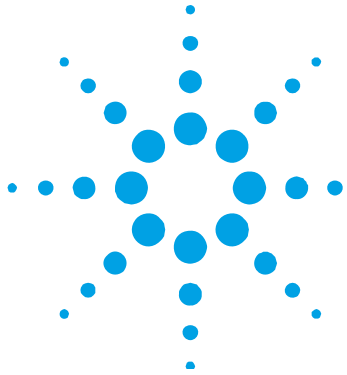
Before returning the system to the constructor for repairs, or replacement with a reconditioned unit, the "Health and Safety" sheet attached to this instruction manual must be filled-in and sent to the local sales office. A copy of the sheet must be inserted in the system package before shipping.

If a system is to be scrapped, it must be disposed of in accordance with the specific national standards.

Disposal

Meaning of the "WEEE" logo found in labels. The following symbol is applied in accordance with the EC WEEE (Waste Electrical and Electronic Equipment) Directive. This symbol (**valid only in countries of the European Community**) indicates that the product it applies to must NOT be disposed of together with ordinary domestic or industrial waste but must be sent to a differentiated waste collection system. The end user is therefore invited to contact the supplier of the device, whether the Parent Company or a retailer, to initiate the collection and disposal process after checking the contractual terms and conditions of sale.





18 Technical Information

| | |
|---|-----|
| Pump Description | 261 |
| 969-8978M005 Controller description | 263 |
| Technical Specification | 264 |
| Turbo-V 1K-G Outline | 267 |
| Interconnections – controller model 969-8978M005 | 269 |
| P3 – Vent | 270 |
| P4 – External fan | 270 |
| J1 – In-Out | 271 |
| J2 – Serial | 279 |
| RS 232/RS 485 Communication Description | 281 |
| Communication Format | 281 |
| Communication Protocol | 281 |
| Window Meanings | 286 |

Original Instructions

| | |
|--|-----|
| Inlet Screen Installation | 290 |
| Water Cooling Kit Installation | 293 |
| Vent Accessories | 296 |
| Navigator Controller | |
| Compatible Vent Valve model 969-9834 | 296 |
| Standard Rack Controller | |
| Compatible Vent Valve model 969-9843 | 298 |
| Vent Device model 969-9831 | 299 |
| Purge Valve Installation | 301 |
| Serial Cable Installation (for 969-8978M005 Navigator controller only) | 303 |
| Turbo-V 1K-G Navigator Controller Installation | 304 |
| Bottom mounting | 304 |
| Fore-Vacuum Pump | |
| Connection | 305 |
| Electrical Connection | 306 |
| Pump Used With Corrosive Gases | 307 |
| Pump used in presence of magnetic fields | 309 |
| Accessories and spare parts | 310 |

Pump Description

The pump consists of a high frequency motor driving a turbine. The turbine rotates in an anticlockwise direction when viewed from the high vacuum flange end.

The turbine is made of high-strength aluminium alloy, machined from a single block.

The turbine rotor is supported by permanently lubricated high precision ceramic ball bearings installed on the forevacuum side of the pump.

The static blades of the stators are supported and accurately positioned by spacer rings.

The Macrotrorr stators are in the form of self-positioning machined discs with pumping channels and an opening restricted by the corresponding rotor discs. These are made of aluminium alloy.

During normal operation, the motor is fed with a voltage of 56 Vrms three-phase at 761 Hz. To reduce losses during start-up to a minimum, the frequency increases according to a ramp with a higher initial voltage/frequency ratio.

The pump must be always water cooled using the dedicated channels on the pump body.

Minimum required water flow is 200 l/h and the water temperature must be between +10°C and + 20°C.

NOTE

Select WATER COOLING setting (Navigator Controller: WIN 106 = 1, Rack Controller: WIN 102 = 1) when pumping NITROGEN or lighter gases (in this case the max power is 400 W).

Select AIR COOLING setting (Navigator Controller: WIN 106 = 0, Rack Controller: WIN 102 = 0) when pumping ARGON gas (in this case the max power is 260 W).

A thermistor sensor is mounted near the upper bearing to prevent the pump from overheating.

The pump is balanced after assembly with a residual vibration amplitude less than 0.01 μm .

The pump can operate in any position and can be supported on the high vacuum flange. The connection of the forevacuum on the side of the pump is a KF 25 NW flange (869-8961R002 model) and a KF 40 NW flange (869-8962R001 model).

969-8978M005 Controller description

The dedicated controller is a solid-state frequency converter which is driven by a single chip microcomputer and is composed of two PCBs which include power supply and 3-phase output, analog and input/output section, microprocessor and digital section.

The power supply, together with the 3-phase output, converts the single phase AC mains supply into a 3-phase, low voltage, medium frequency output which is required to power the pump.

The controller can be operated by a remote host computer via the serial connection. A Windows-based software is available (optional).

Technical Specification

Table 2 Technical Specification

| Component | Description |
|---|---|
| Pumping speed (without inlet screen) | ISO 160: ISO 200: |
| Ar: | |
| N ₂ : | 750 l/s 1040 l/s |
| He: | 810 l/s 1080 l/s |
| H ₂ : | 950 l/s 1150 l/s |
| | 680 l/s 730 l/s |
| Compression ratio | |
| Ar: | >5 x 10 ⁸ |
| N ₂ : | >5 x 10 ⁷ |
| He: | > 4 x 10 ⁴ |
| H ₂ : | 1,5 x 10 ⁴ |
| Base pressure with recommended forepump | > 1 x 10 ⁻¹⁰ mbar |
| | (According to standard DIN 28 428, the base pressure is that measured in a leak-free test dome, 48 hours after the completion of test dome bake-out, with a Turbopump fitted with a ConFlat flange and using the recommended pre-vacuum pump) |
| Inlet flange | ISO 160, ISO 200 |
| Foreline flange | KF 25 NW (ISO 160 inlet flange) KF 40 NW (ISO 200 inlet flange) |
| Rotational speed | 45660 rpm |
| Start-up time | < 5 minutes |
| Recommended forepump | ISO 160: >20 m ³ /h (TriScroll 600, DS 602, HS 452, HS 652) ISO 200: >36 m ³ /h |
| Operating position | Any |
| Operating ambient temperature | +5 °C to +35 °C |
| Bakeout temperature | 80° C at inlet flange max. (ISO flange) |
| Vibration level (displacement) | < 0.01 µm at inlet flange |
| Lubricant | permanent lubrication |
| Cooling requirements | Water |

Table 2 Technical Specification

| | |
|--|--|
| Coolant water | Minimum flow: 200 l/h (0.89 GPM) Temperature: +10 °C to +20 °C Pressure: 3 to 5 bar (45 to 75 psi) |
| Noise level | <45 dB(A) at 1 meter |
| Power supply: | |
| Input voltage: | 100 - 240 Vac |
| Input freq.: | 50 - 60 Hz |
| Max input power: | 600 VA |
| Stand-by power: | 30 to 35 W |
| Max operating power: | 400 W using Nitrogen or lighter gases (WATER cooling setting) 260 W using ARGON (AIR cooling setting) |
| Protection fuse (Navigator Controller) | 1 x 6.3 A |
| Compliance with: | UNI EN 292-1 UNI EN 292-2 EN 55011Cl. A EN 61000-4-2 EN 61000-4-3 EN 61000-4-4 EN 61000-4-5 EN 61010-1 EN 1012-2 |
| Power cable | With European or NEMA plug 3 meters long (optional) |
| Serial communication (Navigator kit) | RS232 cable with a 9-pin D type male connector and a 9-pin D type female connector, and Navigator software (optional) |
| Installation category | II |
| Pollution degree | 2 |
| Storage temperature | -20° C to +70° C |
| Weight kg (lbs) | |
| ISO 160 flange | 26.8 (59.1) |
| ISO 200 flange | 26.7 (58.9) |
| Navigator Controller | 5.4 (12) |

NOTE

When the Turbo-V 1K-G has been stored at a temperature less than 5°C, wait until the system has reached the above mentioned temperature.

Turbo-V 1K-G Outline

The following figures show the Turbo-V 1K-G outlines (dimensions are in inches [mm]).

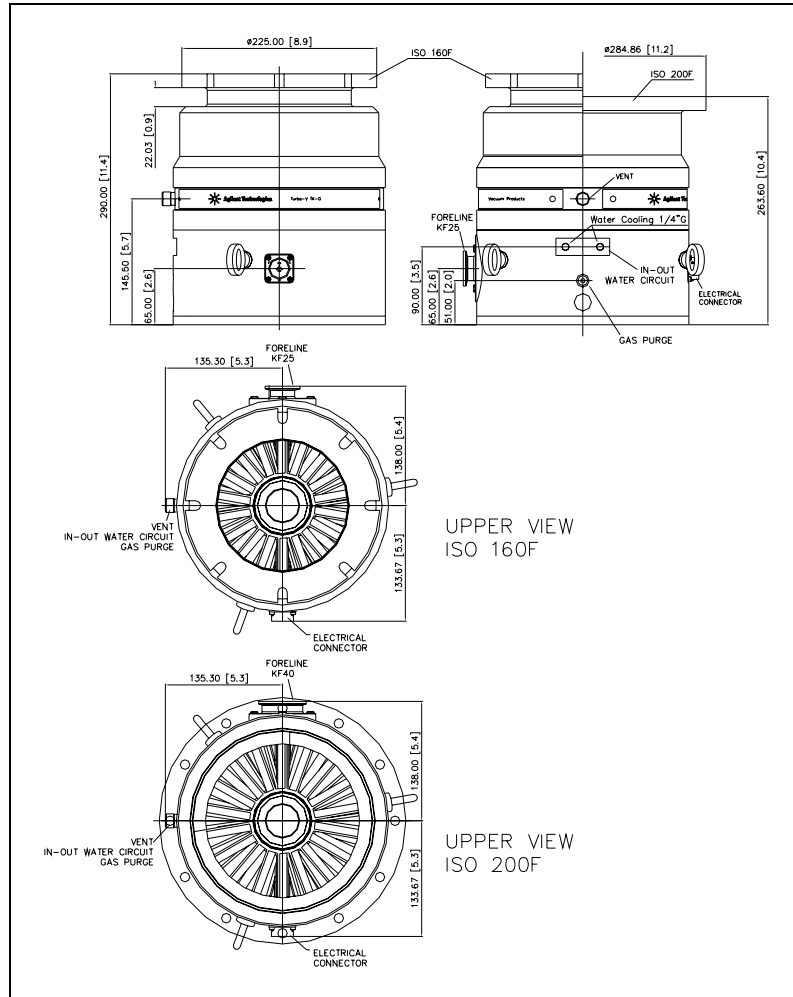


Figure 2 869-8961R002 (ISO 160 F inlet flange – KF25 foreline flange) and 868-8962R001 (ISO 200 F inlet flange – KF40 foreline flange)

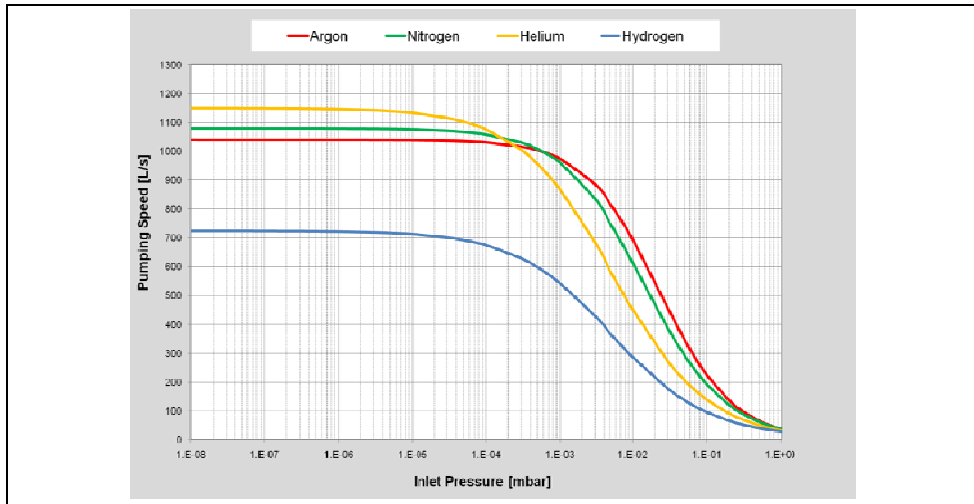


Figure 3 Pumping speed diagram for 869-8962R001 (ISO 200F flange) turbopump model, with a 36 m³/h foreline pump

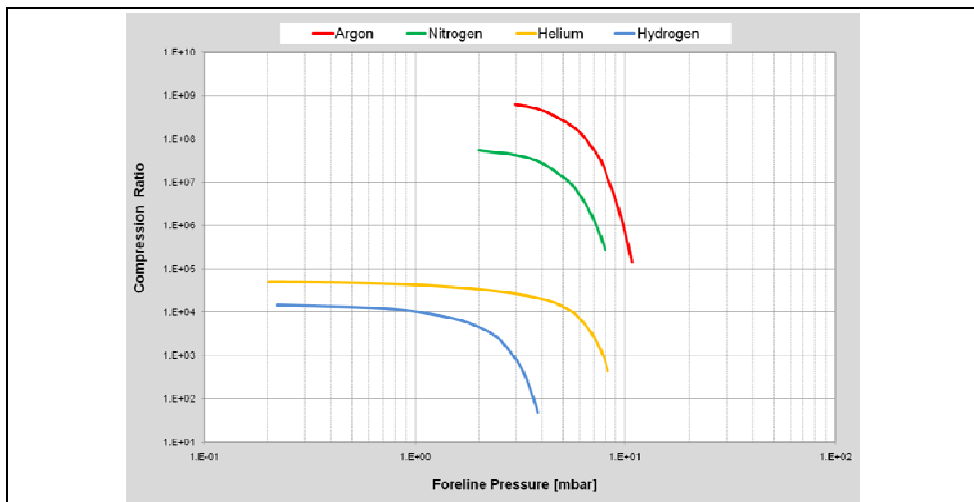


Figure 4 Graph of compression ratio vs foreline pressure

Interconnections – controller model 969-8978M005

The following figure shows the Turbo-V 1K-G interconnections with Navigator controller (969-8978M005). For Rack Controller models see the specific controller manuals.

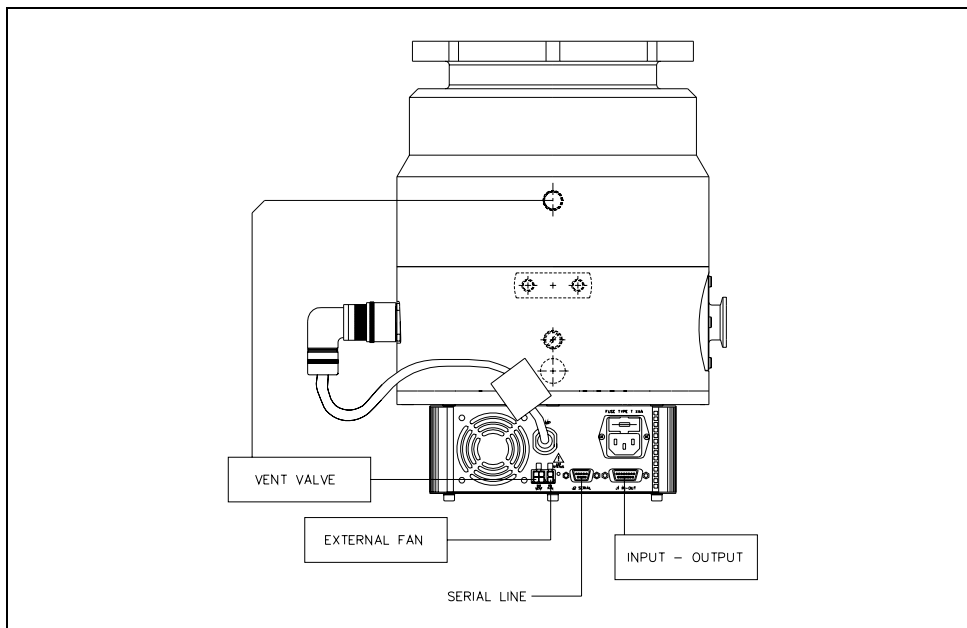


Figure 5 Interconnections

P3 – Vent

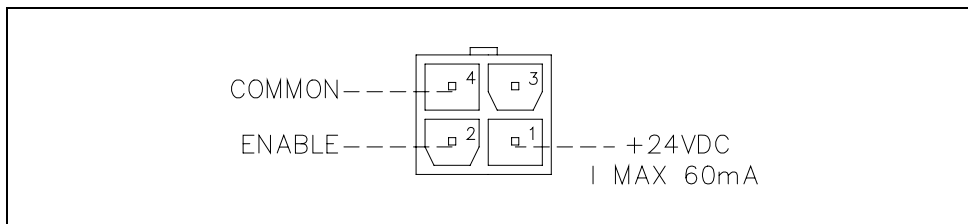


Figure 6

This is a dedicated 24 Vdc connector to control the optional vent valve.

P4 – External fan

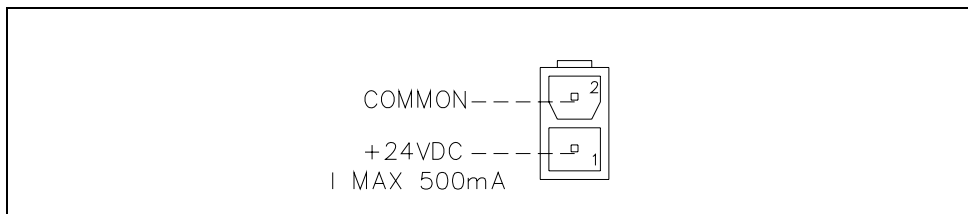


Figure 7

This is a dedicated 24 Vdc connector to supply an optional external fan.

J1 – In-Out

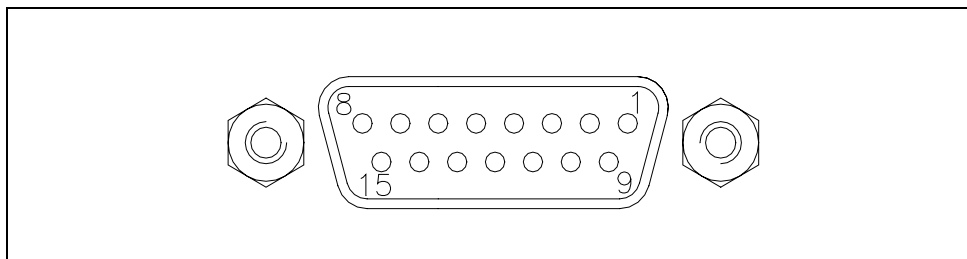


Figure 8

This connector carries all the input and output signals to remote control the Turbo-V 1K-G.

It is a 15-pins D type connector; the available signals are detailed in the table, the following paragraphs describe the signal characteristics and use.

Table 3

| Pin N. | Signal Name | Input/Output |
|--------|--------------------------------|--------------|
| 1 | START/STOP (+) | IN |
| 2 | START/STOP (-) | IN |
| 3 | INTERLOCK (+) | IN |
| 4 | INTERLOCK (-) | IN |
| 5 | SPEED SETTING (+) | IN |
| 6 | SPEED SETTING (-) | IN |
| 7 | SOFT START (+) | IN |
| 8 | SOFT START (-) | IN |
| 9 | +24 Vdc | OUT |
| 10 | SPARE | |
| 11 | PROGRAMMABLE SET POINT | OUT |
| 12 | SPARE | |
| 13 | FAULT OUTPUT | OUT |
| 14 | PROGRAMMABLE ANALOG SIGNAL (+) | OUT |

Table 3

| | | |
|----|--|-----|
| 15 | GROUND PROGRAMMABLE ANALOG SIGNAL (-) | OUT |
|----|--|-----|

Signal description

START/STOP: input signal to start or stop the pump. With the supplied cover connector the START/STOP (+) signal is connected to the +24 Vdc pin and the START/STOP (-) signal to the GROUND pin: in this condition the pump automatically starts as soon as the controller recognises the input supply ("Plug & Pump").

INTERLOCK: input signal to control the pump rotation. With the supplied cover connector the INTERLOCK (+) signal is connected to the +24 Vdc pin and the INTERLOCK (-) signal to the GROUND pin.

SPEED SETTING: PWM input signal to set the pump speed. The PWM signal characteristics must be the following:

- frequency: 100 Hz +/-20%
- amplitude: 24 V max
- duty cycle range: from 25% to 75%
- corresponding to a pump speed from 500 Hz to 761 Hz (see the following diagram).

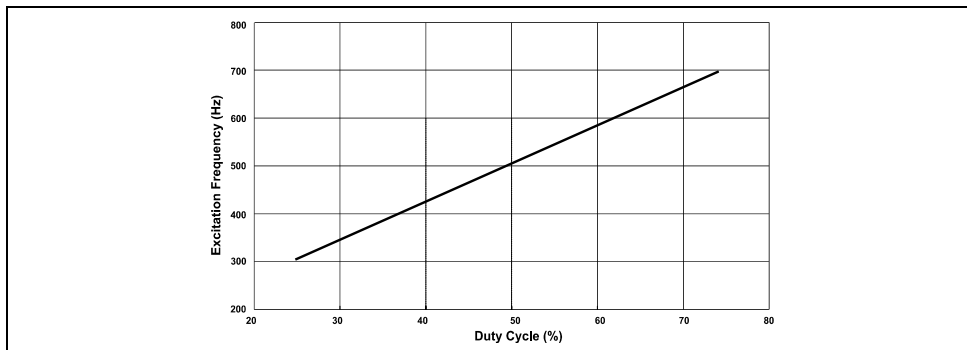


Figure 9

NOTE

The duty cycle percentage is referred to the low level portion of the PWM signal.

PROGRAMMABLE ANALOG SIGNAL: this output signal is a voltage (from 0 to 10 Vdc) proportional to a reference quantity (frequency or power) set by the user. The default setting is the frequency (see the following example diagram).

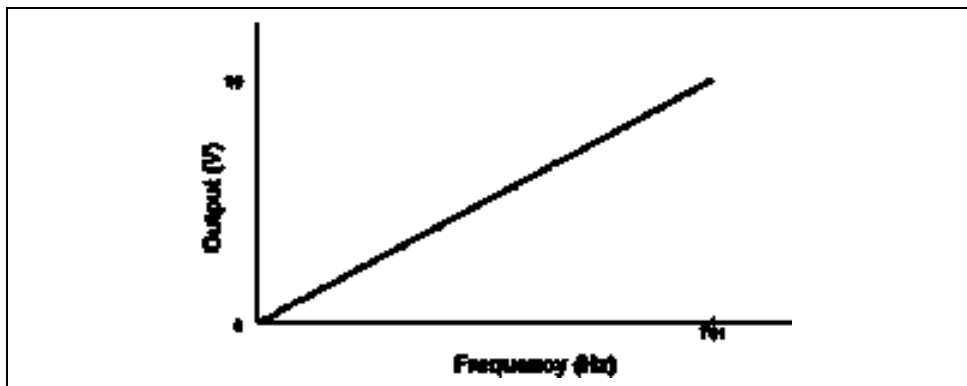


Figure 10

FAULT: this open collector output signal is ON when a system fault condition is detected.

PROGRAMMABLE SET POINT: this open collector output signal is enabled when the reference quantity chosen (frequency, current or time) is higher than the set threshold. The signal can be "high level active" (that is the output is normally at 0 Vdc and becomes 24 Vdc when activated), or "low level active" (that is the output is normally at 24 Vdc and becomes 0 Vdc when activated). Moreover, if the reference quantity is the frequency or the current drawn, it is possible to set the hysteresis (in % of the threshold value) to avoid bouncing.

For example:

- reference quantity: frequency
- threshold: 500 Hz
- hysteresis: 1%
- activation type: "high level"

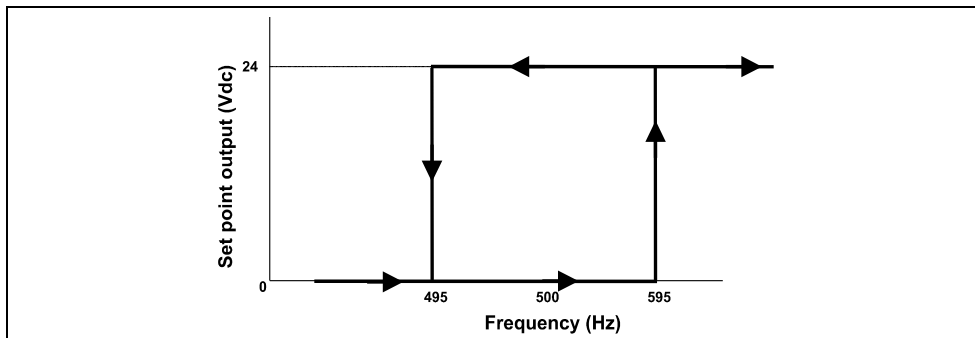


Figure 11

The set point output stays at 0 Vdc until the frequency becomes higher than 505 Hz (that is 500 Hz + 1% of 500 Hz), then the output goes at 24 Vdc and stays at 24 Vdc until the frequency becomes lower than 495 Hz (that is 500 Hz - 1% of 500 Hz).

It is possible to delay the set point checking for a programmable delay time.

The PROGRAMMABLE SET POINT signal has the following default settings:

- reference quantity: frequency

- threshold: 643 Hz
- hysteresis: 2%
- activation type: high level
- delay time: 0 second

NOTE

The Navigator Software (optional) allows the operator to set all the programmable feature.

When no external input-output device is available this connector must be closed with the supplied mating connector that short-circuits the START and INTERLOCK inputs with the GROUND input (see the following figure).

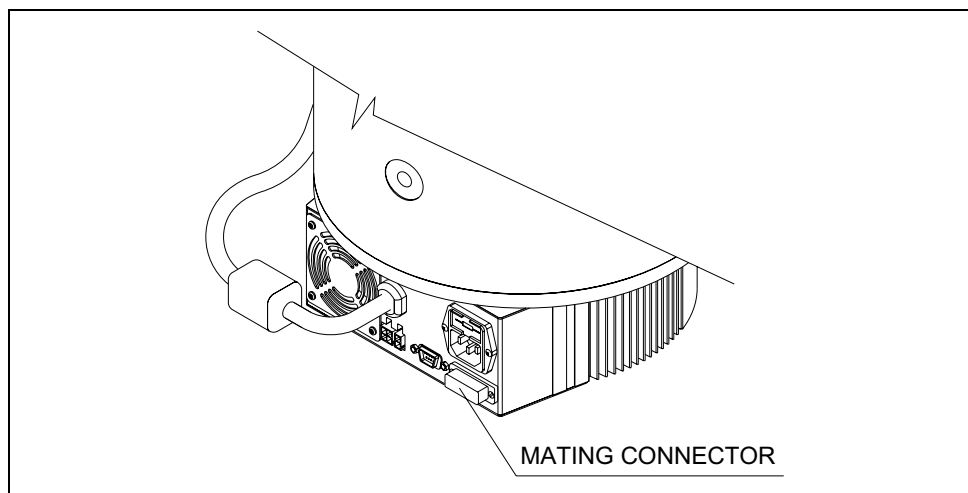


Figure 12

How to connect the open-collector inputs of the controller

Here below there are the typical connections of the open collector input of Turbo-V 1K-G to an external system. Two cases are considered:

- 1 the customer supplies the 24 Vdc

2 the customer does not supply the 24 Vdc.

Please note that on the connector a 24 Vdc, 60 mA voltage, a GROUND signal and the open collector pin are available.

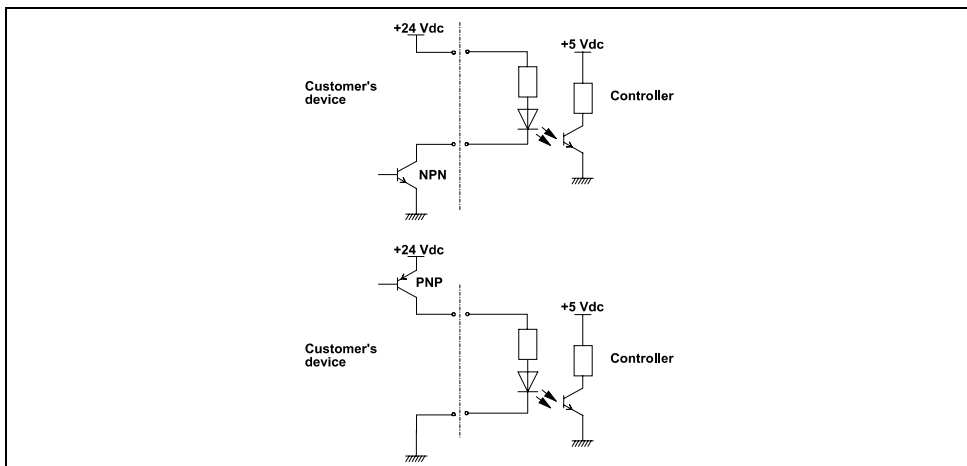


Figure 13 Case 1

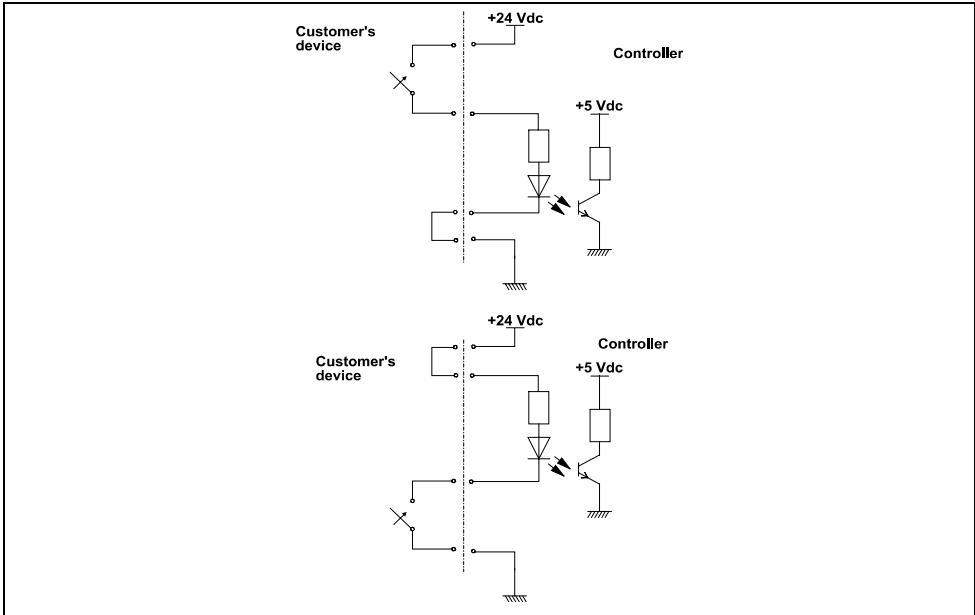


Figure 14 Case 2 with relay utilization

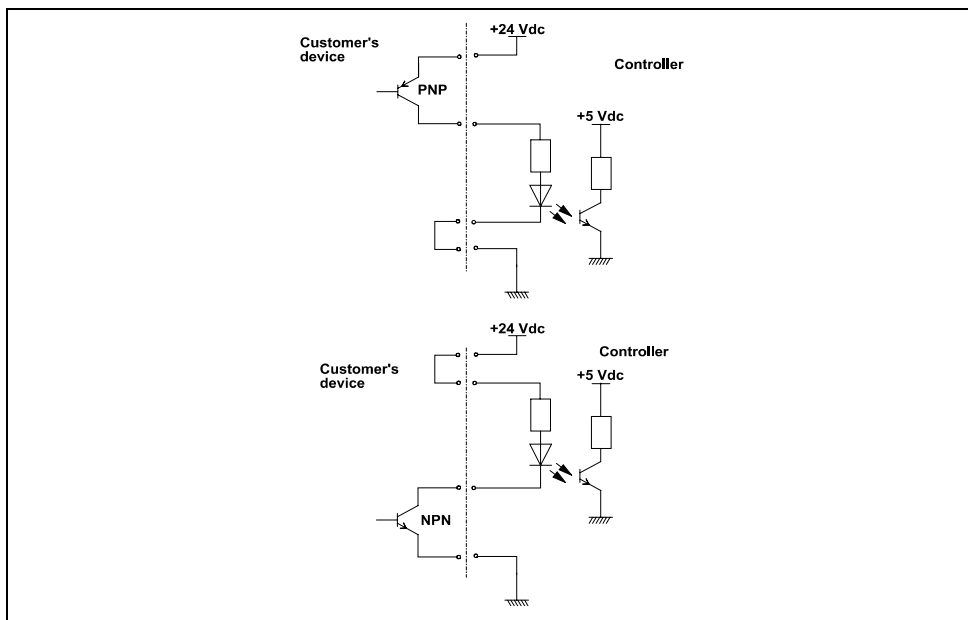


Figure 15 Case 2 with transistor utilisation

How to connect the outputs of the controller

The following figure shows a typical logic output connection (relay coil) but any other device may be connected e.g. a LED, a computer, etc., and the related simplified circuit of the controller. The figure example refers to the programmable set point signal on pins 11 and 9.

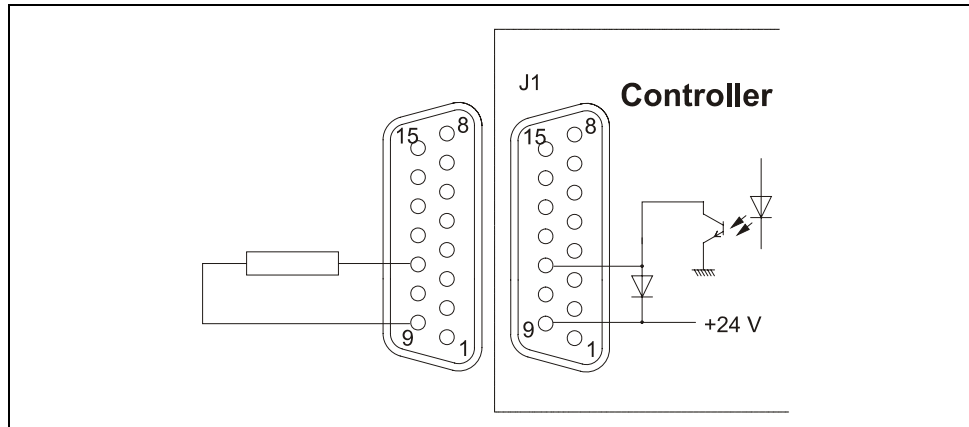


Figure 16 Typical output connection

J2 – Serial

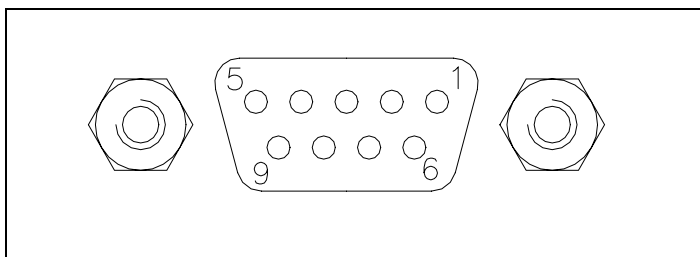


Figure 17 9 pin D-type serial input/output connector

This is a 9 pin D-type serial input/output connector to control via an RS 232 or RS 485 connection the Turbo-V 1K-G.

Table 4

| Pin N. | Signal Name |
|--------|-------------|
| 1 | SPARE |
| 2 | TX (RS232) |
| 3 | RX (RS232) |
| 4 | SPARE |
| 5 | GND |
| 6 | A + (RS485) |
| 7 | SPARE |
| 8 | B – (RS485) |
| 9 | RESERVED |

Note that the vent valve can also be controlled by means of the serial connection.

A serial communication kit with a serial cable and the Navigation software is available (optional).

RS 232/RS 485 Communication Description

Both the RS 232 and the RS 485 interfaces are available on the connector J2.

The communication protocol is the same (see the structure below), but only the RS 485 manages the address field. Therefore to enable the RS 485 is necessary to select the type of communication as well as the device address by means of the Navigator software.

Communication Format

- 8 data bit
- no parity
- 1 stop bit
- baud rate: 600/1200/2400/4800/9600 programmable

Communication Protocol

The communication protocol is a MASTER/SLAVE type where:

- Host = MASTER
- Controller = SLAVE

The communication is performed in the following way:

- 1** the host (MASTER) send a message + CRC to the controller (SLAVE);
- 3** the controller answer with an answer + CRC to the host.
- 4** The MESSAGE is a string with the following format:
- 5** <STX>+<ADDR>+<WIN>+<COM>+<DATA>+<ETX>+<CRC>

NOTE

When a data is indicated between two quotes ('...') it means that the indicated data is the corresponding ASCII character.

where:

- <STX> (Start of transmission) = 0x02
- <ADDR> (Unit address) = 0x80 (for RS 232)
<ADDR> (Unit address) = 0x80 + device number (0 to 31) (for RS 485)
- <WIN> (Window) = a string of 3 numeric character indicating the window number (from '000' to '999'); for the meaning of each window see the relevant paragraph.
- <COM> (Command) = 0x30 to read the window, 0x31 to write into the window
- <DATA> = an alphanumeric ASCII string with the data to be written into the window. In case of a reading command this field is not present. The field length is variable according to the data type as per the following table:

Table 5

| Data Type | Field Length | Valid Characters |
|------------------|--------------|--|
| Logic (L) | 1 | '0' = OFF '1' = ON |
| Numeric (N) | 6 | ',' , ':' , '0' . . . '9' right justified with '0' |
| Alphanumeric (A) | 10 | From blank to '_ ' (ASCII) |

- <ETX> (End of transmission) = 0x03
- <CRC> = XOR of all characters subsequent to <STX> and including the <ETX> terminator. The value is hexadecimal coded and indicated by two ASCII character.

The addressed SLAVE will respond with an ANSWER whose structure depends from the MESSAGE type.

When the MESSAGE is a reading command, the SLAVE will respond transmitting a string with the same structure of the MESSAGE.

NOTE

Using the RS 485 interface, the message structure remains identical to the one used for the RS 232 interface, the only difference being that the value assigned to the ADDRESS <ADDR>.

The controller can answers with the following response types:

The controller can reply with the following types of response:

Table 6

| Type | Length | Value | Description |
|-----------------|----------|--------|---|
| Logic | | - | After a read instruction of a logic window. |
| Numeric | 6 bytes | - | After a read instruction of a numeric window. |
| Alphanumeric | 10 bytes | - | After a read instruction of a alphanumeric window. |
| ACK | 1 byte | (0x6) | Execution of the command has been successful. |
| NACK | 1 byte | (0x15) | Execution of the command has failed. |
| Unknown Window | 1 byte | (0x32) | The window specified in the command is not a valid window. |
| Data Type Error | 1 byte | (0x33) | The data type specified in the command (Logic, Numeric or Alphanumeric) is not in agreement with the Window specified. |
| Out of Range | | | The value expressed during a write command is not within the range value for the specified window. |
| Win Disabled | 1 byte | (0x35) | The window specified is Read Only or is temporarily disabled (for example you can't write the Soft Start when the Pump is running). |

Examples:

COMMAND: START

Source: PC

Destination: Controller

| | | | | | | | | | |
|-----|------|--------|----|----|----|----|-----|-----|----|
| 02 | 80 | 30 | 30 | 30 | 31 | 31 | 03 | 42 | 33 |
| STX | ADDR | WINDOW | | | WR | ON | ETX | CRC | |

Source: Controller

Destination: PC

| | | | | | |
|-----|------|-----|-----|-----|----|
| 02 | 80 | 06 | 03 | 38 | 35 |
| STX | ADDR | ACK | ETX | CRC | |

Command: STOP

Source: PC

Destination: Controller

| | | | | | | | | | |
|-----|------|--------|----|----|----|-----|-----|-----|----|
| 02 | 80 | 30 | 30 | 30 | 31 | 30 | 03 | 42 | 32 |
| STX | ADDR | WINDOW | | | WR | OFF | ETX | CRC | |

Source: Controller

Destination: PC

| | | | | | |
|-----|------|-----|-----|-----|----|
| 02 | 80 | 06 | 03 | 38 | 35 |
| STX | ADDR | ACK | ETX | CRC | |

Command: SOFT-START (ON)

Source: PC

Destination: Controller

| | | | | | | | | | |
|-----|------|--------|----|----|----|----|-----|-----|----|
| 02 | 80 | 31 | 30 | 30 | 31 | 31 | 03 | 42 | 32 |
| STX | ADDR | WINDOW | | | WR | ON | ETX | CRC | |

Source: Controller

Destination: PC

| | | | | | |
|-----|------|-----|-----|-----|----|
| 02 | 80 | 06 | 03 | 38 | 35 |
| STX | ADDR | ACK | ETX | CRC | |

Command: SOFT-START (OFF)

Source: PC

Destination: Controller

| | | | | | | | | | |
|-----|------|--------|----|----|----|-----|-----|-----|----|
| 02 | 80 | 31 | 30 | 30 | 31 | 30 | 03 | 42 | 33 |
| STX | ADDR | WINDOW | | | WR | OFF | ETX | CRC | |

Source: Controller

Destination: PC

| | | | | | |
|-----|------|-----|-----|-----|----|
| 02 | 80 | 06 | 03 | 38 | 35 |
| STX | ADDR | ACK | ETX | CRC | |

Window Meanings

Table 7 Window Meanings

| N. | Read/ Write | Data Type | Description | Admitted Values |
|-----------|--------------------|------------------|---|--|
| 000 | R/W | L | Start/Stop (in remote mode the window is a read only) | Start = 1 Stop = 0 |
| 008 | R/W | L | Remote (default) or Serial configuration | Remote = 1 Serial = 0 (default = 1) |
| 100 | R/W | L | Soft Start (write only in Stop condition) | YES = 1 NO = 0 |
| 101 | R/W | N | Set Point type | 0 = Frequency 1 = Current 2 = Time (default = 0) |
| 102 | R/W | N | Set Point threshold (expressed in Hz, mA or s) | (default = 582) |
| 103 | R/W | N | Set Point delay: time between the pump start and the set point check (seconds) | 0 to 99999 (default = 0) |
| 104 | R/W | L | Set Point signal activation type: the signal can be "high level active" or "low level active" | 0 = high level active 1 = low level active (default = 0) |
| 105 | R/W | N | Set point hysteresis (in % of threshold) | 0 to 100 (default = 2) |
| 106 | R/W | L | Intercooling | 0 = NO 1 = YES |
| 107 | R/W | L | Active Stop (write only in stop) | 0 = NO 1 = YES |

Table 7 Window Meanings

| | | | | |
|------------|-----------------------------|---|---|--|
| 108 | R/W | N | Baud rate | 600 = 0 1200 = 1 2400 = 2 4800 = 3 9600 = 4 (default = 4) |
| 109 | W | L | Pump life/ cycle time/ cycle number reset | To reset write '1' |
| 110 | R/W | L | Interlock type (default = 1) | Impulse = 0 Continuous = 1 |
| 111 | R/W | L | Analog output type: output voltage signal proportional to frequency or power | 0 = frequency 1 = power (default = 0) |
| 120 | R/W | N | Rotational frequency setting (Hz) | 500 to 761 (default = 761) |
| 121 | R/W | N | Maximum rotational frequency in Hz (active only in Stop condition) | 500 to 761 (default = 761) |
| 122 | R/W | L | Set vent valve on/off (on = closed) | On = 1 Off = 0 (default = 1) |
| 123 124 | Reserved to Agilent service | | | |
| 125 | R/W | L | Set the vent valve operation | Automatic = 0 (see note 1.) On command = 1 (see note 2.) |
| 126 | R/W | N | Vent valve opening delay (expressed in 0.2 sec) | 0 to 65535 (corresponding to 0 to 13107 sec) |
| 130 | Reserved to Agilent service | | | |
| 200 | R | N | Pump current in mA dc | |
| 201 | R | N | Pump voltage in Vdc | |

Table 7 Window Meanings

| | | | | |
|------------|-----------------------------|---|---|---|
| 202 | R | N | Pump power in W (pump current x pump voltage duty cycle) | |
| 203 | R | N | Driving frequency in Hz | |
| 204 | R | N | Pump temperature in °C | 0 to 70 |
| 205 | R | N | Pump status | Stop = 0 Waiting intlk = 1 Starting = 2 Auto-tuning = 3 Braking = 4 Normal = 5 Fail = 6 |
| 206 | R | N | Error code | Bit description: see the following figure |
| 300 | R | N | Cycle time in minutes (zeroed by the reset command) | 0 to 999999 |
| 301 | R | N | Cycle number (zeroed by the reset command) | 0 to 9999 |
| 302 | R | N | Pump life in hours (zeroed by the reset command) | 0 to 999999 |
| 320 to 399 | Reserved to Agilent service | | | |
| 400 | R | A | CRC EPROM (QE) | QE5XXXX (where "XXXX" are variable) |
| 402 | R | A | CRC Param. (PA) | PA5XXXX (where "XXXX" are variable) |
| 500 | Reserved to Agilent service | | | |

Table 7 Window Meanings

| | | | | |
|-----|-----|---|--------------------|---|
| 503 | R/W | N | RS 485 address | 0 to 31 (default = 0) |
| 504 | R/W | L | Serial type select | 0 = RS 232 1 = RS 485 (default = 0) |

NOTE

Automatic means that when the controller stops, the vent valve is opened with a delay defined by window n. 126; when the controller starts, the vent valve is immediately closed.

On command means that the vent valve is opened or closed by means of window n. 122.

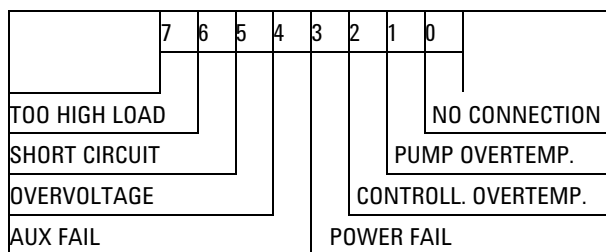


Figure 18 Window N. 206 Bit Description

Inlet Screen Installation

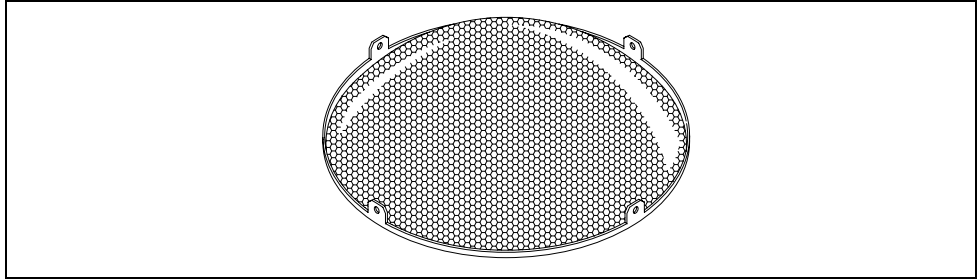


Figure 19 Inlet screen mod. 969-9304

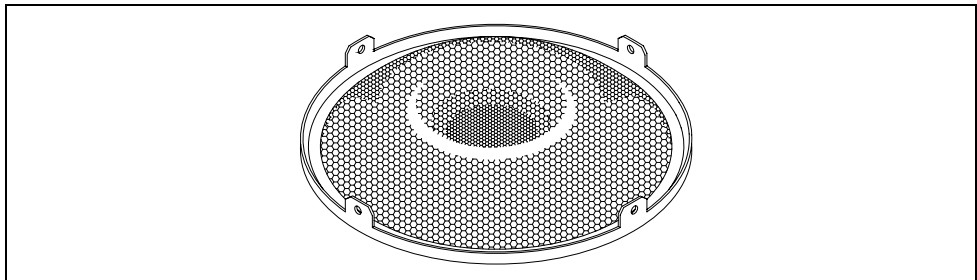


Figure 20 Inlet screen mod. 969-9316

The inlet screens mod. 969-9304 and 969-9316 prevent the blades of the pump from being damaged by debris greater than 0.7 mm diameter.

The inlet screen, however, does reduce the pumping speed by about 10%.

The inlet screen is fitted in the upper part of the pump, as shown in the figure.

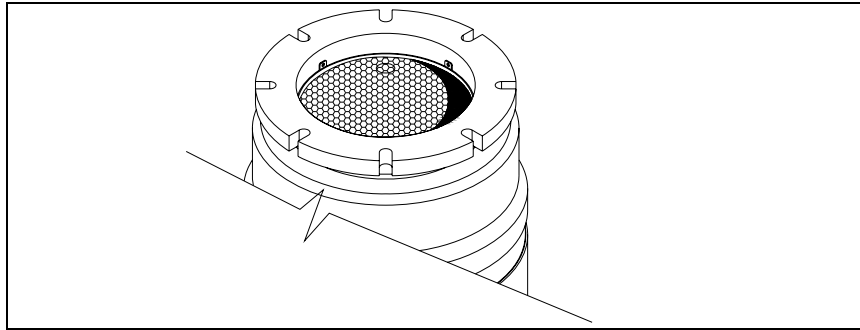


Figure 21 Inlet screen position

The screen can be mounted on each pump.

The screen can be removed as shown in the following figure.

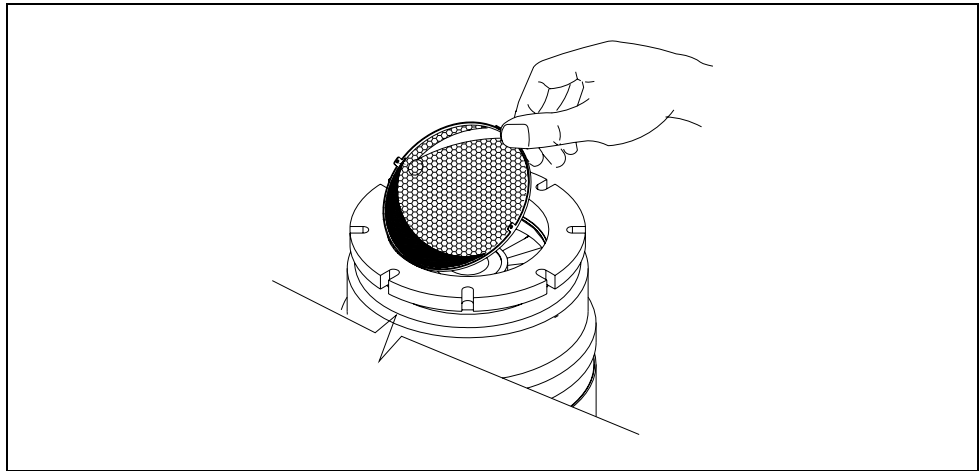


Figure 22 Inlet screen removal

The following figure shows the overall flange dimensions with the protection screen fitted on pump with ISO flange.

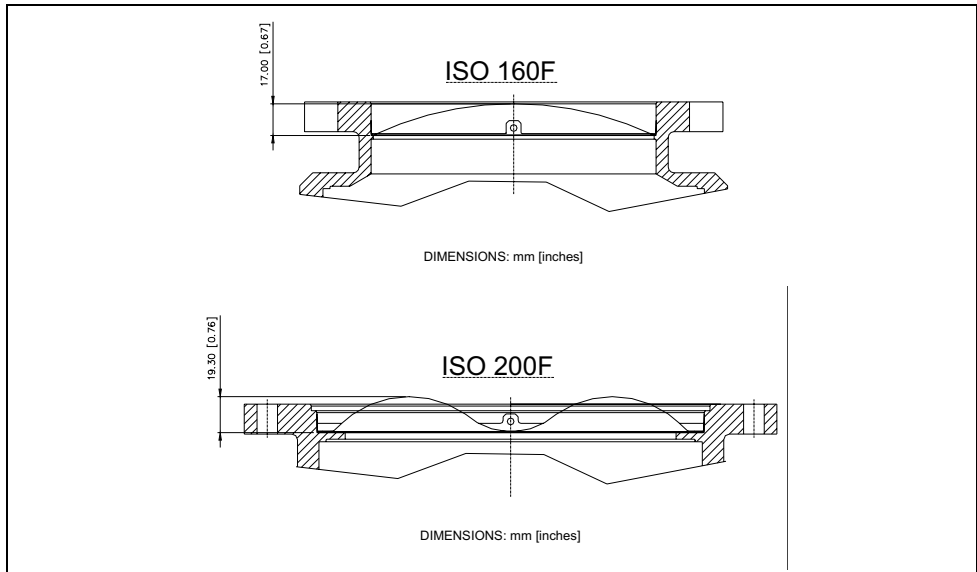


Figure 23 Overall flange dimensions with the protection screen

Water Cooling Kit Installation

Two types of water cooling kits are available to be mounted. The Turbo-V 1K-G must be always water cooled.

The two models part numbers are: 969-9825 and 969-9826.

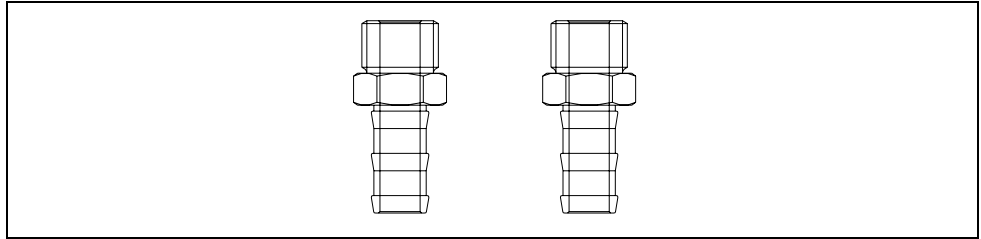


Figure 24 Model 969-9825

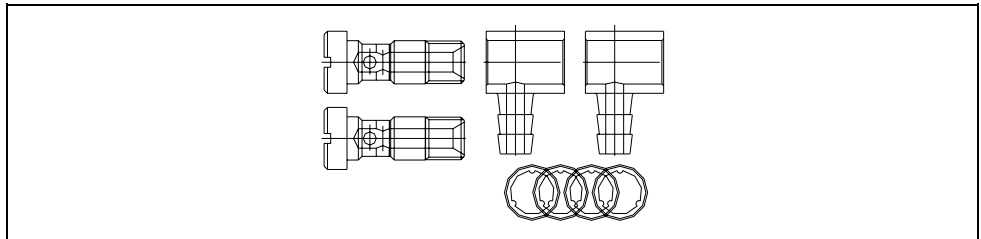


Figure 25 Model 969-9826

CAUTION!

The items of the kit 969-9826 kit must be assembled as shown in the following figure.

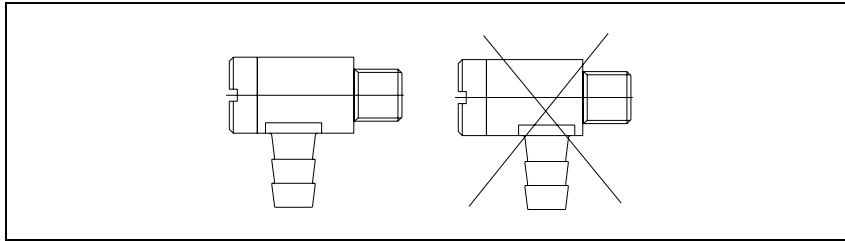


Figure 26 Kit 969-9826 assembling

The assembled kit must be screwed into the suitable holes of the pump body with a recommended closing torque of 5 Nm.

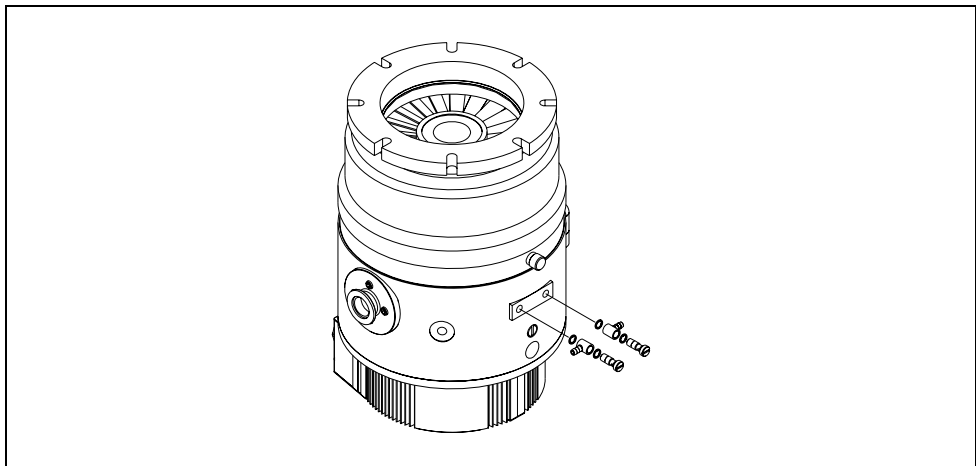


Figure 27 Kit 969-9826 mounting

Two 6 mm (1/4") internal diameter rubber or plastic hoses from the water supply must be fitted to the two nozzles.

NOTE

These hoses must be held on the respective nozzles using hose clips to avoid that the tube(s) gets loose or disconnected during operation.

Cooling may be carried out either through an open circuit with eventual discharge of the water, or using a closed circuit cooling system.

The water temperature must be between +10°C and +20°C, with an inlet pressure between 3 and 5 bar. This allows a flow of about 200 l/h.

NOTE

The water electrical conductance must be $\leq 500 \mu\text{s}/\text{cm}$. When the conductance is higher, in closed water circuit, the use of up to 20% of Ethyl-Glycole is suggested.

Vent Accessories

The vent valve and vent device allow to avoid undesired venting of the pump during temporary power failure and enables an automatic vent operation.

Navigator Controller Compatible Vent Valve model 969-9834

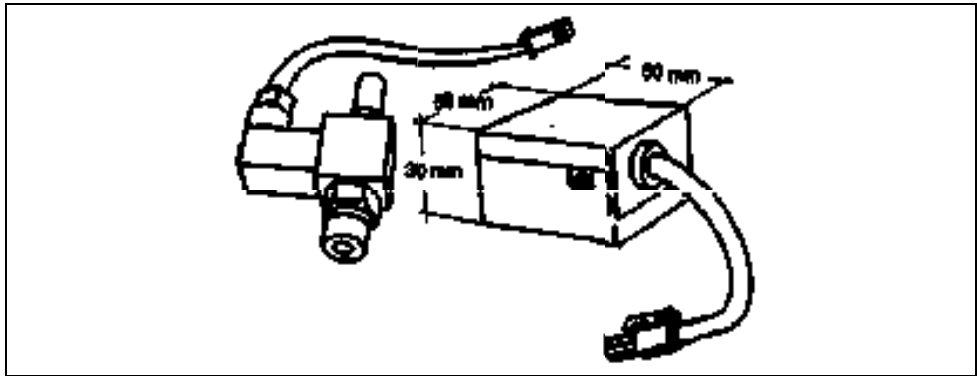


Figure 28 Vent Valve model 969-9834

This vent valve waits before opening a minimum time of about 5 sec. This time can be increased up to about 220 min. by means of a setting of the Navigator software (optional).

To install the vent valve, unscrew the threaded plug (see figure below).

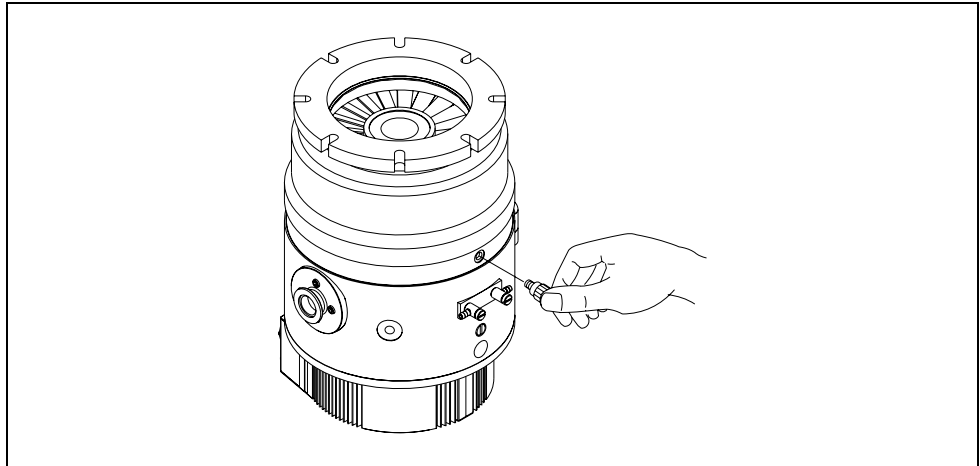


Figure 29 Vent Valve installation (1)

Then screw the vent valve into the pump and tighten it using a 16 mm hexagonal spanner with a torque of 2.5 Nm.

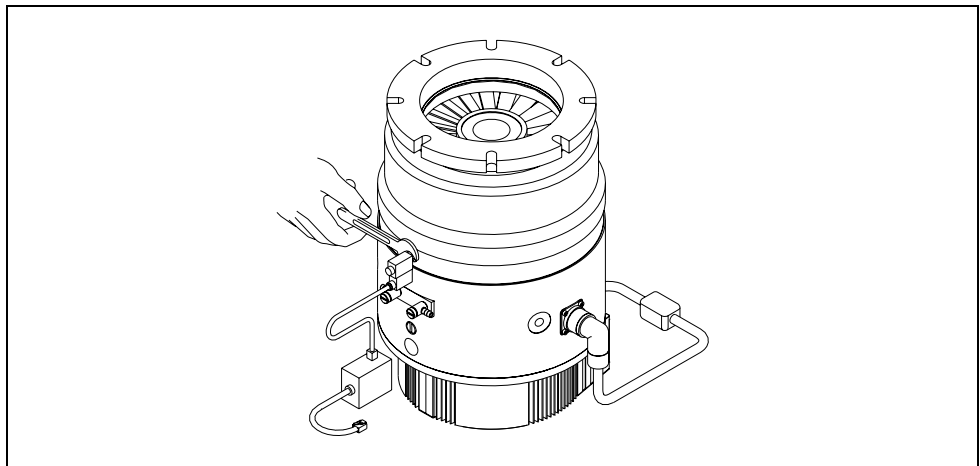


Figure 30 Vent Valve installation (2)

CAUTION! Do not overtighten the valve as this may damage the thread on the pump.

Then connect the cable from the valve to the suitable connector on the controller (see the preceding paragraph “INTERCONNECTIONS”).

Standard Rack Controller Compatible Vent Valve model 969-9843

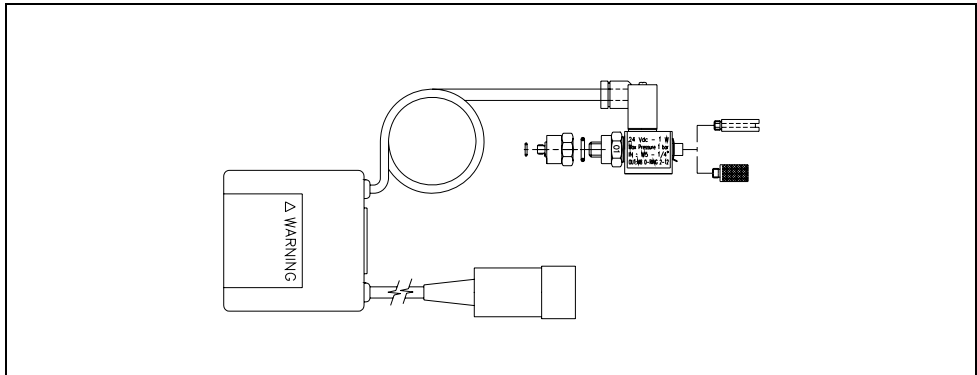


Figure 31 Vent Valve model 969-9843

This vent valve has a fixed delay time of about 5 sec. This value can be used only with rack controller.

To install the vent valve execute the same steps as the vent valve model 969-9834 (see the above paragraph).

Vent Device model 969-9831

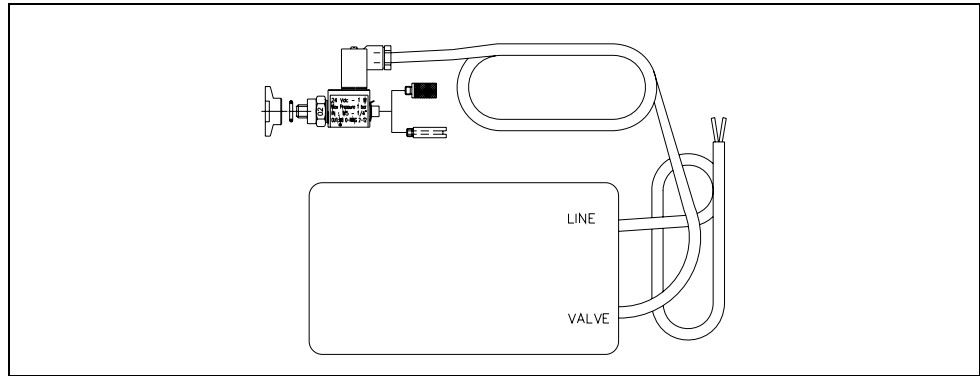


Figure 32 Vent Device model 969-9831

The vent device has adjustable delay time (up to 36 min.). This value can be used only with rack controller.

To install the vent device unscrew and remove the threaded plug (see figure below).

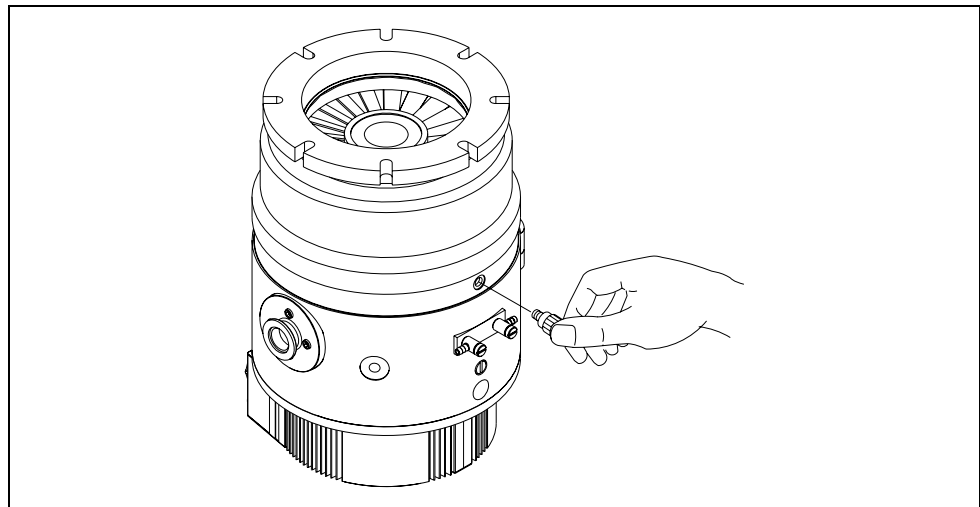


Figure 33 Vent Device installation (1)

Screw the flange mod. 969-9108 on the pump, taking care of the o-ring right position.

Assemble the seal ring and lock the vent device in position using the KF klamp.

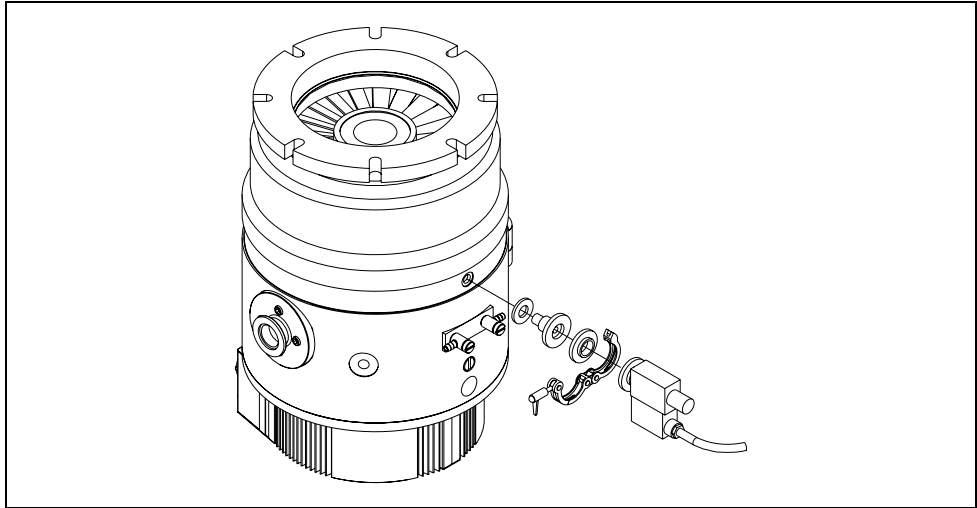


Figure 34 Vent Device installation (2)

Purge Valve Installation

A gas purge valve is available to protect the pump bearings against particulate and corrosive gases that could move into the pump.

To install the gas purge valve it is necessary to unscrew the purge port cover as shown in the following figure,

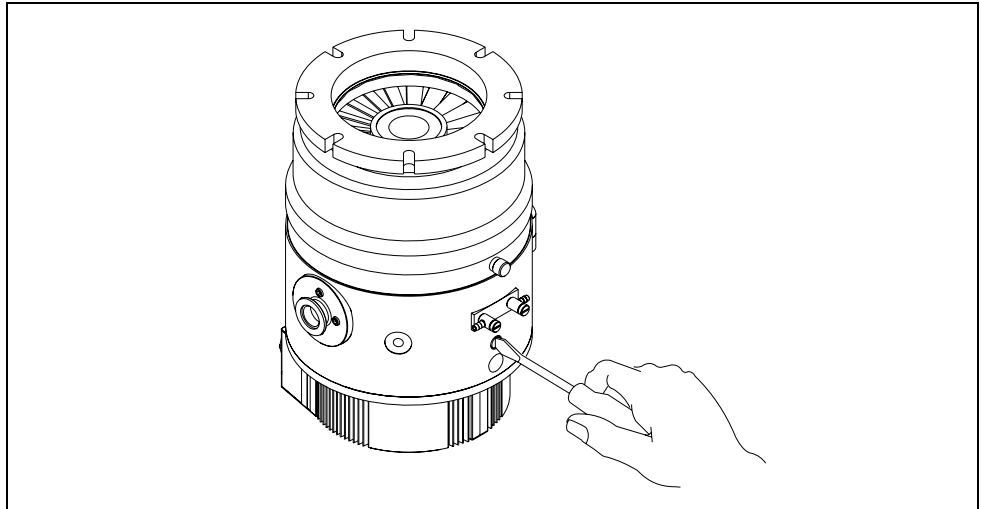


Figure 35 Purge valve installation (1)

and then screw the gas purge valve (with a torque of 2.5 Nm) as shown in the following figure.

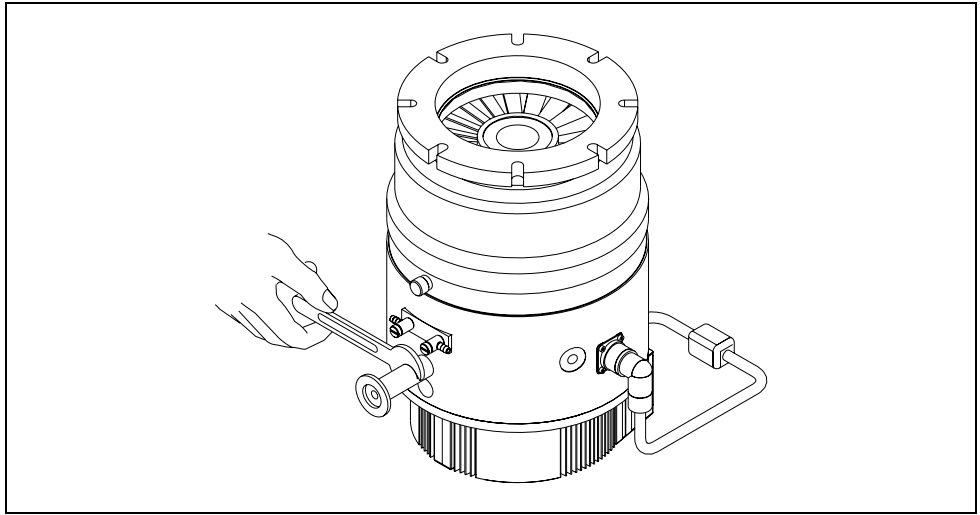


Figure 36 Purge valve installation (2)

Serial Cable Installation (for 969-8978M005 Navigator controller only)

The supplied serial cable must be installed when the Turbo-V 1K-G or the optional vent valve have to be controlled by means of a remote computer.

The cable is installed fixing the 9 pin D-type connector into the P2 serial connector as shown in the following figure.

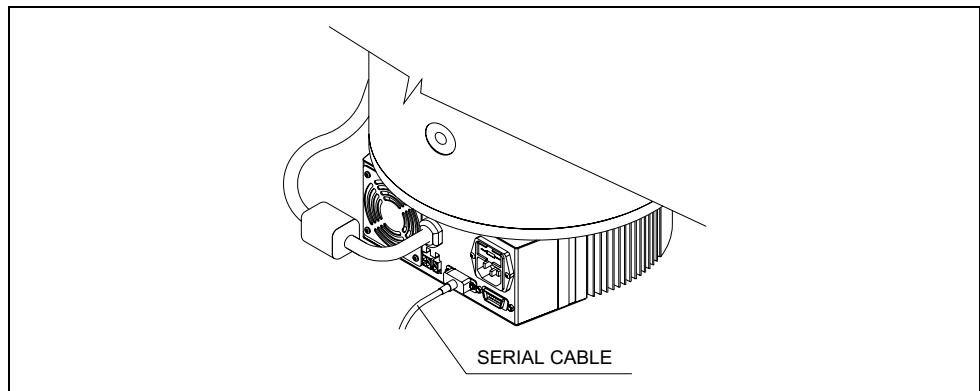


Figure 37 Serial cable installation

Turbo-V 1K-G Navigator Controller Installation

The controller can be mounted on the pump bottom.

To install the controller execute the following procedures.

Bottom mounting

See the following figure.

- 1 Turn the pump upside-down;
- 2 Place the three washers on the pump bottom in correspondence of three hole at 120°;
- 3 Place the controller on the washers, with the pump cable toward the pump body;
- 4 Fix the controller to the pump bottom by means of the three socket head screws M5;
- 5 Turn the pump again;
- 6 Plug the line card and connect the pump cable to the pump;
- 7 Connect the mating connector with the jumper on the interlock signal to start the pump.

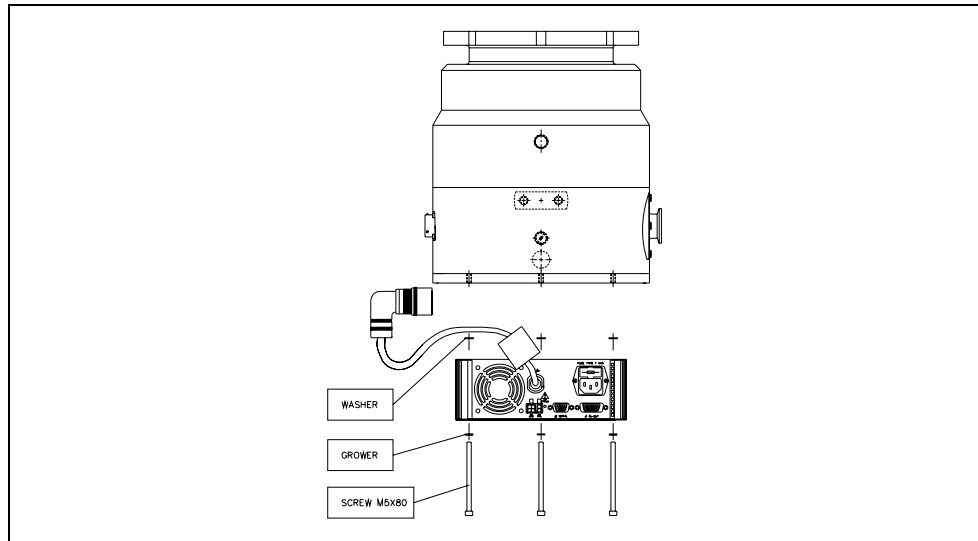


Figure 38 Bottom mounting

Fore-Vacuum Pump Connection

A flange KF 40 NW (ISO 200 F inlet flange) and KF 25 NW (ISO 160 F inlet flange) are available to connect the Turbo-V 1K-G pump to the fore-vacuum pump. A hose or vacuum approved pipe can be used. If a rigid pipe is used, any vibration generated by the mechanical pump must be eliminated through the use of bellows.

NOTE

The Turbo-V 1K-G pump is characterized by its high compression ratio also for oil vapors. When using a mechanical oil-sealed pump, it is advisable to install a suitable trap between the turbopump and the fore-vacuum pump in order to prevent oil backstreaming.

Electrical Connection

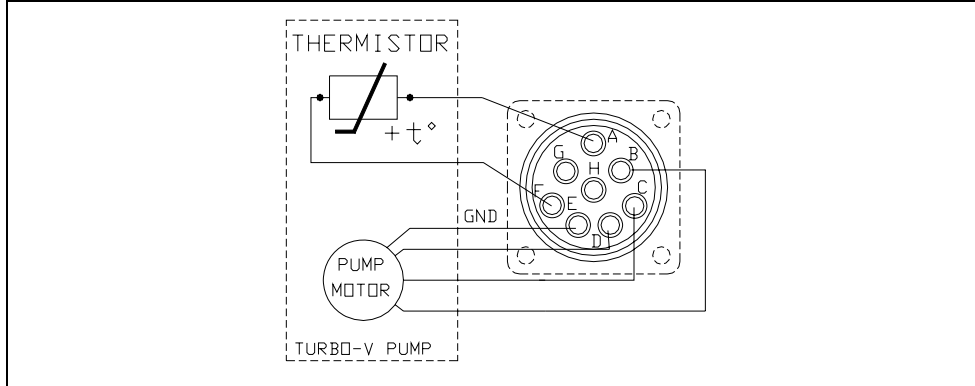


Figure 39 Electrical Connection

The turbopump is connected to the controller through an 8-pin connector. Pins B, C and D are the 3-phase supply to the motor, pins A and F are connected to the temperature sensor (NTC type, 30 K Ω resistance at 25° C) and pin E is connected to the pump ground; pins G and H are not connected.

If the temperature sensor is disconnected, the pump will not start. To prevent damage to the pump when the temperature exceeds 60° C, the sensor automatically cuts out the power supply.

Pump Used With Corrosive Gases

To prevent damage to the bearings, an inert gas must flow into the pump body around the upper bearing towards the forevacuum line. To supply the inert purge gas (e. g. nitrogen) to the pump through the purge port, connect a gas purge valve between the pressure regulator and the pump.

Adjust the pressure regulator in order to read a gas flow rate of 0.1 to 0.8 mbar l/s.

CAUTION!

To prevent bearing damage, Agilent suggests a minimum purge gas flow rate of 20 sccm (0.33 mbar l/s). This value can be exceeded, according to the process requirements. Please contact Agilent for specific applications.

The purge gas throughput with the recommended forepump allows to achieve a high vacuum pressure in the 10^{-8} mbar range.

The recommended gas flow maintains a pressure into the pump body higher than the forevacuum pressure.

The recommended procedure to vent the system and the pump avoiding the contact between the pump bearings and the corrosive gas is described in the following points:

- 1 Close the corrosive gas flow into the system.
- 2 Leaving the Turbo-V pump and the backing pump running and the purge gas flowing, wait for enough time to evacuate the corrosive gas from the system.
- 3 Turn off the Turbopump.
- 4 Open the Turbo-V vent port slowly until to reach atmospheric pressure in the system.
- 5 When the Turbo-V pump and the backing pump are stopped and the system is at atmospheric pressure, for a better bearing protection it is advisable to leave the purge gas flowing into the Turbo-V pump, with the chamber or the Turbo-V vent valve opened, to avoid system overpressures. If the vent valve can't be kept opened, the backing pump should be left operating.

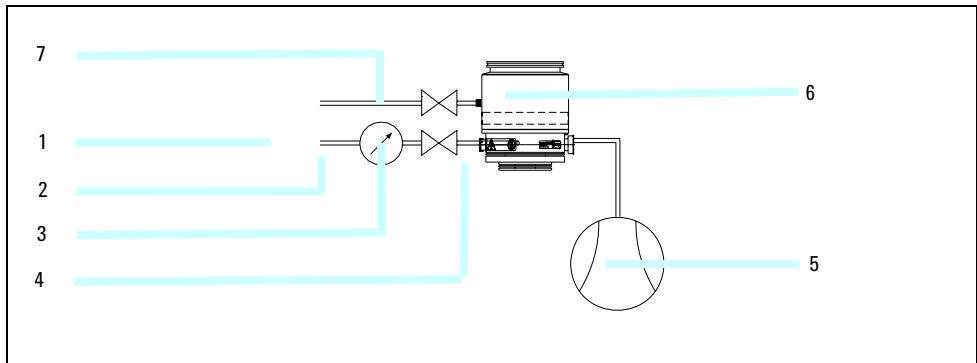


Figure 40 Purge layout

- | | |
|---|--------------------|
| 1 | Purge gas line |
| 2 | Pressure regulator |
| 3 | Gas purge valve |
| 4 | Gas purge port |
| 5 | Forevacuum pump |
| 6 | Turbopump |
| 7 | Vent valve |

Pump used in presence of magnetic fields

Magnetic fields induce eddy currents in the rotor of a turbomolecular pump that tend to oppose to its rotation.

The result is increased electrical power consumption by the motor, most of which is dissipated in the rotor.

Since the rotor is not in contact with the stator the above power can leave the rotor mainly by radiation and hence the rotor may be overheated while static parts of the pump remain cool.

This effect is strongly dependant from the intensity, time function and distribution of the magnetic field.

In general, therefore, an increase in pump current can be expected.

If this increase is lower than 50% of the current value drawn by the motor in high vacuum operation, no particular problem should be expected.

However if the effect is grater, than the case should be carefully reviewed by Agilent's specialist. As a matter of fact, in case of high magnetic fields, also important forces might be generated and applied to the rotor.

Accessories and spare parts

Table 8 Accessories and spare parts

| Part | Description |
|--------------|---|
| 969-9958 | Mains cable NEMA Plug, 3m long |
| 969-9957 | Mains cable European Plug, 3m long |
| 969-9883 | Serial cable and Navigator Software |
| 969-9304 | Inlet screen ISO 160 |
| 969-9316 | Inlet screen ISO 200 |
| 969-9825 | Water cooling kit (hose tail G ¼) |
| 969-9826 | Water cooling kit (Inox G ¼) |
| 969-9108 | Vent flange, NW 10 KF / M8 |
| 969-9831 | Vent device with adjustable delay time for standard rack controller |
| 969-9843 | Vent valve for standard rack controller |
| 969-9834 | Vent valve for Navigator Controller |
| 969-9241 | Purge valve KF16-M12 20 SCCM |
| 969-9242 | Purge valve 7/16-M12 20 SCCM |
| 949-9335 | Rotary Vane pump DS 602, with 1 ph, worldwide motor |
| 949-9336 | Rotary Vane pump DS 602, with 3 ph, worldwide motor |
| 949-9360 | Rotary Vane pump HS 452, with 1 ph, worldwide motor |
| 949-9365 | Rotary Vane pump HS 652, with 1 ph, worldwide motor |
| PTS06001UNIV | Dry pump TriScroll 600, with 1 ph, worldwide motor |
| PTS06003UNIV | Dry pump TriScroll 600, with 3 ph, worldwide motor |
| PTS06001INV | Dry pump TriScroll 600 inverter, with 1 ph, worldwide motor |
| 969-8978M005 | Turbo Controller Navigator, 120V-220V for TV-1K-G |
| 969-9454M004 | Turbo Controller Rack, 120V-220V for TV-1K-G |



Vacuum Products Division

Dear Customer,

Thank you for purchasing an Agilent vacuum product. At Agilent Vacuum Products Division we make every effort to ensure that you will be satisfied with the product and/or service you have purchased.

As part of our Continuous Improvement effort, we ask that you report to us any problem you may have had with the purchase or operation of our products. On the back side you find a Corrective Action request form that you may fill out in the first part and return to us.

This form is intended to supplement normal lines of communications and to resolve problems that existing systems are not addressing in an adequate or timely manner.

Upon receipt of your Corrective Action Request we will determine the Root Cause of the problem and take the necessary actions to eliminate it. You will be contacted by one of our employees who will review the problem with you and update you, with the second part of the same form, on our actions.

Your business is very important to us. Please, take the time and let us know how we can improve.

Sincerely,

A handwritten signature in black ink, appearing to read "Giampaolo LEVI".

Giampaolo LEVI

*Vice President and General Manager
Agilent Vacuum Products Division*

Note: Fax or mail the Customer Request for Action (see backside page) to Agilent Vacuum Products Division (Torino) – Quality Assurance or to your nearest Agilent representative for onward transmission to the same address.

CUSTOMER REQUEST FOR CORRECTIVE / PREVENTIVE / IMPROVEMENT ACTION

TO: AGILENT VACUUM PRODUCTS DIVISION TORINO – QUALITY ASSURANCE

FAX N°: XXXX-011-9979350

ADDRESS: AGILENT TECHNOLOGIES ITALIA S.p.A. – Vacuum Products Division –
Via F.lli Varian, 54 – 10040 Leinì (TO) – Italy

E-MAIL: vpd-qualityassurance_pdl-ext@agilent.com

| NAME | COMPANY | FUNCTION |
|--|---------|----------|
| ADDRESS: | | |
| TEL. N° : | | FAX N° : |
| E-MAIL: | | |
| PROBLEM / SUGGESTION : | | |
| REFERENCE INFORMATION (model n°, serial n°, ordering information, time to failure after installation, etc.): | | |
| | | DATE |
| CORRECTIVE ACTION PLAN / ACTUATION (by AGILENT VPD) | | LOG N° |

XXX = Code for dialing Italy from your country (es. 01139 from USA; 00139 from Japan, etc.)



**Vacuum Products Division
Instructions for returning products**

Dear Customer:

Please follow these instructions whenever one of our products needs to be returned.

- 1) Complete the attached Request for Return form and send it to Agilent Technologies (see below), taking particular care to identify all products that have pumped or been exposed to any toxic or hazardous materials.
- 2) After evaluating the information, Agilent Technologies will provide you with a Return Authorization (RA) number via email or fax, as requested.
Note: Depending on the type of return, a Purchase Order may be required at the time the Request for Return is submitted. We will quote any necessary services (evaluation, repair, special cleaning, etc.).
- 3) **Important steps for the shipment of returning product:**
 - Remove all accessories from the core product (e.g. inlet screens, vent valves).
 - Prior to shipment, drain any oils or other liquids, purge or flush all gases, and wipe off any excess residue.
 - If ordering an Advance Exchange product, please use the packaging from the Advance Exchange to return the defective product.
 - Seal the product in a plastic bag, and package product carefully to avoid damage in transit. You are responsible for loss of damage in transit.
 - Agilent Technologies is not responsible for returning customer provided packaging or containers.
 - **Clearly label package with RA number.** Using the shipping label provided will ensure the proper address and RA number are on the package. Packages shipped to Agilent without a RA clearly written on the outside cannot be accepted and will be returned.
- 4) Return only products for which the RA was issued.
- 5) Product being returned under a RA must be received within 15 business days.
- 6) Ship to the location specified on the printable label, which will be sent, along with the RA number, as soon as we have received all of the required information. Customer is responsible for freight charges on returning product.
- 7) Return shipments must comply with all applicable Shipping Regulations (ATA, DOT, etc.) and carrier requirements.

RETURN THE COMPLETED REQUEST FOR RETURN FORM TO YOUR NEAREST LOCATION:

EUROPE:
Fax: 00 39 011 9979 330
Fax Free: 00 800 345 345 00
Toll Free: 00 800 234 234 00
vpr-customercare@agilent.com

NORTH AMERICA:
Fax: 1 781 850 9252
Toll Free: 800 892 7426, Option 3
vpr-ra@agilent.com

PACIFIC RIM:
please visit our website for individual office information
<http://www.agilent.com>



Please read important policy information on Page 3 that applies to all returns.

1) CUSTOMER INFORMATION

| | | | |
|-------------------------------|--------|--|--|
| Company Name: | | Contact Name: | |
| Tel: | Email: | Fax: | |
| Customer Ship To: | | Customer Bill To: | |
| | | | |
| | | | |
| Europe only: VAT reg. Number: | | USA/Canada only: <input type="checkbox"/> Taxable <input type="checkbox"/> Non-taxable | |

2) PRODUCT IDENTIFICATION

| Product Description | Agilent P/N | Agilent S/N | Original Purchasing Reference |
|---------------------|-------------|-------------|-------------------------------|
| | | | |
| | | | |
| | | | |

3) TYPE OF RETURN (Choose one from each row and supply Purchase Order if requesting a billable service)

- 3A. Non-Billable Billable New PO # (hard copy must be submitted with this form)
- 3B. Exchange Repair Upgrade Consignment/Demo Calibration Evaluation Return for Credit

4) HEALTH and SAFETY CERTIFICATION

AGILENT TECHNOLOGIES CANNOT ACCEPT ANY PRODUCTS CONTAMINATED WITH BIOLOGICAL OR EXPLOSIVE HAZARDS, RADIOACTIVE MATERIAL OR MERCURY AT ITS FACILITY.
 Call Agilent Technologies to discuss alternatives if this requirement presents a problem.

The equipment listed above (check one):

HAS NOT pumped or been exposed to any toxic or hazardous materials, OR

HAS pumped or been exposed to the following toxic or hazardous materials. If this box is checked, the following information must also be filled out. Check boxes for all materials to which product(s) pumped or was exposed:

Toxic Corrosive Reactive Flammable Explosive Biological Radioactive

List all toxic/hazardous materials. Include product name, chemical name, and chemical symbol or formula:

NOTE: If a product is received at Agilent which is contaminated with a toxic or hazardous material that was not disclosed, the customer will be held responsible for all costs incurred to ensure the safe handling of the product, and is liable for any harm or injury to Agilent employees as well as to any third party occurring as a result of exposure to toxic or hazardous materials present in the product.

Print Name: _____ Authorized Signature: _____ Date: _____

5) FAILURE INFORMATION:

Failure Mode (REQUIRED FIELD - See next page for suggestions of failure terms): _____

Detailed Description of Malfunction: (Please provide the error message) _____

Application (system and model): _____

I understand and agree to the terms of Section 6, Page 3/3.

Print Name: _____ Authorized Signature: _____ Date: _____



Please use these Failure Mode to describe the concern about the product on Page 2.

TURBO PUMPS and TURBO CONTROLLERS

| APPARENT DEFECT/MALFUNCTION | POSITION | PARAMETERS |
|--|--|---|
| - Does not start - Does not spin freely - Does not reach full speed - Mechanical Contact - Cooling defective | - Noise - Vibrations - Leak - Overtemperature - Clogging | - Vertical - Horizontal - Upside-down - Other |
| | | Power: Rotational Speed: Current: Inlet Pressure: Temp 1: Foreline Pressure: Temp 2: Purge flow: OPERATING TIME: |

ION PUMPS/CONTROLLERS

| | |
|---|--|
| - Bad feedthrough - Vacuum leak - Error code on display | - Poor vacuum - High voltage problem - Other |
|---|--|

VALVES/COMPONENTS

| | |
|--|---|
| - Main seal leak - Solenoid failure - Damaged sealing area | - Bellows leak - Damaged flange - Other |
|--|---|

LEAK DETECTORS

| | |
|---|--|
| - Cannot calibrate - Vacuum system unstable - Failed to start | - No zero/high background - Cannot reach test mode - Other |
|---|--|

INSTRUMENTS

| | |
|--|---|
| - Gauge tube not working - Communication failure - Error code on display | - Display problem - Degas not working - Other |
|--|---|

SCROLL AND ROTARY VANE PUMPS

| | |
|---|--|
| - Pump doesn't start - Doesn't reach vacuum - Pump seized | - Noisy pump (describe) - Over temperature - Other |
|---|--|

DIFFUSION PUMPS

| | |
|---|--|
| - Heater failure - Doesn't reach vacuum - Vacuum leak | - Electrical problem - Cooling coil damage - Other |
|---|--|

Section 6) ADDITIONAL TERMS

Please read the terms and conditions below as they apply to all returns and are in addition to the Agilent Technologies Vacuum Product Division – Products and Services Terms of Sale.

- Customer is responsible for the freight charges for the returning product. Return shipments must comply with all applicable **Shipping Regulations** (IATA, DOT, etc.) and carrier requirements.
- Customers receiving an Advance Exchange product agree to return the defective, rebuildable part to Agilent Technologies **within 15 business days**. Failure to do so, or returning a non-rebuildable part (crashed), will result in an invoice for the non-returned/non-rebuildable part.
- Returns for credit toward the purchase of new or refurbished Products are subject to prior Agilent approval and may incur a restocking fee. Please reference the original purchase order number.
- Units returned for evaluation will be evaluated, and a quote for repair will be issued. If you choose to have the unit repaired, the cost of the evaluation will be deducted from the final repair pricing. A Purchase Order for the final repair price should be issued within 3 weeks of quotation date. Units without a Purchase Order for repair will be returned to the customer, and the evaluation fee will be invoiced.
- A Special Cleaning fee will apply to all exposed products per Section 4 of this document.
- If requesting a calibration service, units must be functionally capable of being calibrated.

Sales and Service Offices

United States

Agilent Technologies
Vacuum Products Division
121 Hartwell Avenue
Lexington, MA 02421 - USA
Tel.: +1 781 861 7200
Fax: +1 781 860 5437
Toll-Free: +1 800 882 7426

Benelux

Agilent Technologies Netherlands B.V.
Vacuum Products Division
Herculesweg 8
4338 PL Middelburg
The Netherlands
Tel.: +31 118 671570
Fax: +31 118 671569
Toll-Free: 00 800 234 234 00

Canada

Central coordination through: Agilent Technologies
Vacuum Products Division
121 Hartwell Avenue
Lexington, MA 02421 - USA
Tel.: +1 781 861 7200
Fax: +1 781 860 5437
Toll-Free: +1 800 882 7426

China

Agilent Technologies (China) Co. Ltd
Vacuum Products Division
No.3, Wang Jing Bei Lu,
Chao Yang District,
Beijing, 100102
China
Tel.: +86 (10) 6439 7718
Toll-Free: 800 820 6556

France

Agilent Technologies France
Vacuum Products Division
7 Avenue des Tropiques
Z.A. de Courtaboef - B.P. 12
91941 Les Ulis cedex - France
Tel.: +33 (0) 1 69 86 38 84
Fax: +33 (0) 1 69 86 29 88
Toll free: 00 800 234 234 00

Germany and Austria

Agilent Technologies
Vacuum Products Division Alsfelder Strasse 6
Postfach 11 14 35
64289 Darmstadt – Germany
Tel.: +49 (0) 6151 703 353
Fax: +49 (0) 6151 703 302
Toll free: 00 800 234 234 00

India

Agilent Technologies India Pvt. Ltd.
Vacuum Product Division
G01. Prime corporate Park,
230/231, Sahar Road, Opp. Blue Dart Centre,
Andheri (East), Mumbai – 400 099.India
Tel: +91 22 30648287/8200
Fax: +91 22 30648250
Toll Free: 1800 113037

Italy

Agilent Technologies Italia S.p.A.
Vacuum Products Division
Via F.lli Varian 54
10040 Leini, (Torino) - Italy
Tel.: +39 011 997 9111 Fax: +39 011 997 9350
Toll-Free: 00 800 234 234 00

Japan

Agilent Technologies Japan, Ltd.
Vacuum Products Division
8th Floor Sumitomo Shibaura Building
4-16-36 Shibaura Minato-ku Tokyo 108-0023 - Japan
Tel.: +81 3 5232 1253
Fax: +81 3 5232 1710
Toll-Free: 0120 655 040

Korea

Agilent Technologies Korea, Ltd.
Vacuum Products Division
Shinsa 2nd Bldg. 2F 966-5 Daechi-dong
Kangnam-gu, Seoul
Korea 135-280
Tel.: +82 2 3452 2452
Fax: +82 2 3452 2451
Toll-Free: 080 222 2452

Mexico

Agilent Technologies
Vacuum Products Division
Concepcion Beistegui No 109 Col Del Valle
C.P. 03100 – Mexico, D.F.
Tel.: +52 5 523 9465
Fax: +52 5 523 9472

Singapore

Agilent Technologies Singapore Pte. Ltd.
Vacuum Products Division
Agilent Technologies Building,
1 Yishun Avenue 7,
Singapore 768923
Tel : (65) 6215 8045
Fax : (65) 6754 0574

Southeast Asia

Agilent Technologies Sales Sdn Bhd
Vacuum Products Division
Unit 201, Level 2 uptown 2,
2 Jalan SS21/37, Damansara Uptown
47400 Petaling Jaya,
Selangor, Malaysia
Tel : +603 7712 6106
Fax: +603 6733 8121

Taiwan

Agilent Technologies Taiwan Limited
Vacuum Products Division (3F)
20 Kao-Shuang Rd.,
Pin-Chen City, 324
Taoyuan Hsien , Taiwan, R.O.C.
Tel. +886 34959281
Toll Free: 0800 051 342

UK and Ireland

Agilent Technologies UK, Ltd.
Vacuum Products Division
6 Mead Road Oxford Industrial Park
Yarnton, Oxford OX5 1QU – UK
Tel.: +44 (0) 1865 291570
Fax: +44 (0) 1865 291571
Toll free: 00 800 234 234 00

Other Countries

Agilent Technologies Italia S.p.A.
Vacuum Products Division
Via F.lli Varian 54 10040 Leini, (Torino) -
Italy
Tel.: +39 011 997 9111
Fax: +39 011 997 9350
Toll-Free: 00 800 234 234 00

Customer Support & Service

NORTH AMERICA:

Toll Free: 800 882 7426, Option 3
vpl-ra@agilent.com

EUROPE:

Toll Free: 00 800 234 234 00
vpt-customer@agilent.com

PACIFIC RIM:

please visit our website for individual office
information <http://www.agilent.com>

Worldwide Web Site, Catalog and Order

On-line:

www.agilent.com
Representative in most countries
12/10

© Agilent Technologies, Inc. 2011

Printed in ITALY

06/2011

Publication Number: 87-901-025-01