

Аппаратная и программная реализация измерений в импульсных режимах



ВЕКТОРНЫЙ АНАЛИЗАТОР ЦЕПЕЙ S50180

S50180 - первый ВАЦ ПЛАНАР с интегрированным режимом импульсных измерений

- Измерение параметров активных и пассивных компонентов и устройств
- Опция импульсных измерений (ПР-001)
- Встроенные измерительные возможности: анализ во временной области, измерение смесителей и преобразователей частоты
- Поддержка измерительных плагинов: учет измерительной оснастки (AFR)
- Поддержка ОС Windows/Linux
- Дистанционное управление по протоколам COM, TCP/IP Socket
- Малые габариты и вес: 360 x 200 x 65 мм / 3.8 кг



ВЕКТОРНЫЙ АНАЛИЗАТОР ЦЕПЕЙ S50244 / S50444

S50244 / S50444 - двух и четырех портовые ВАЦ с режимом импульсных измерений

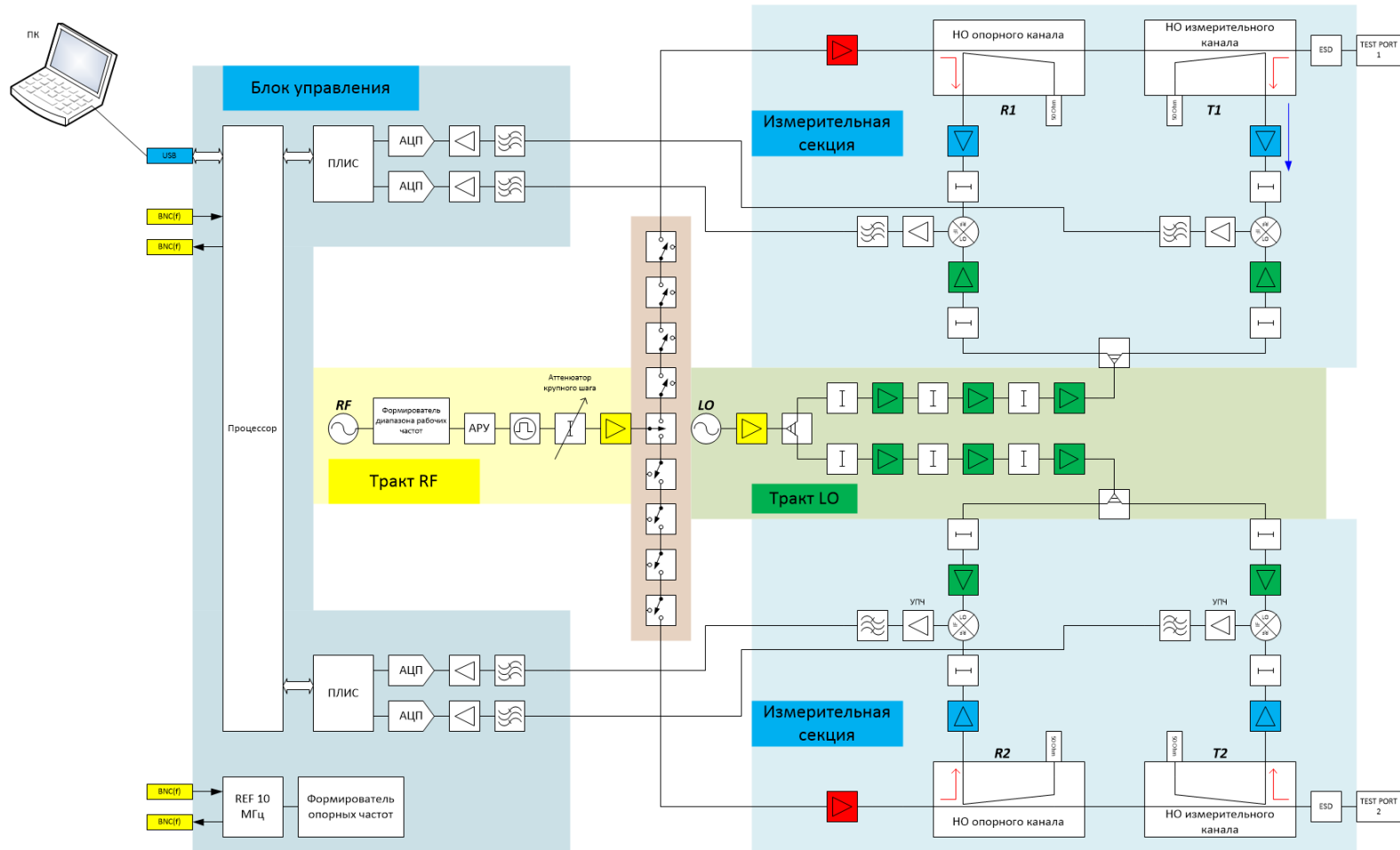
- Измерение параметров активных и пассивных компонентов и устройств
- Опция импульсных измерений (ПР-001)
- Дополнительные входы/выходы для синхронизации
- Встроенные измерительные возможности: анализ во временной области, измерение смесителей и преобразователей частоты
- Поддержка измерительных плагинов: учет измерительной оснастки (AFR)
- Поддержка ОС Windows/Linux
- Дистанционное управление по протоколам COM, TCP/IP Socket



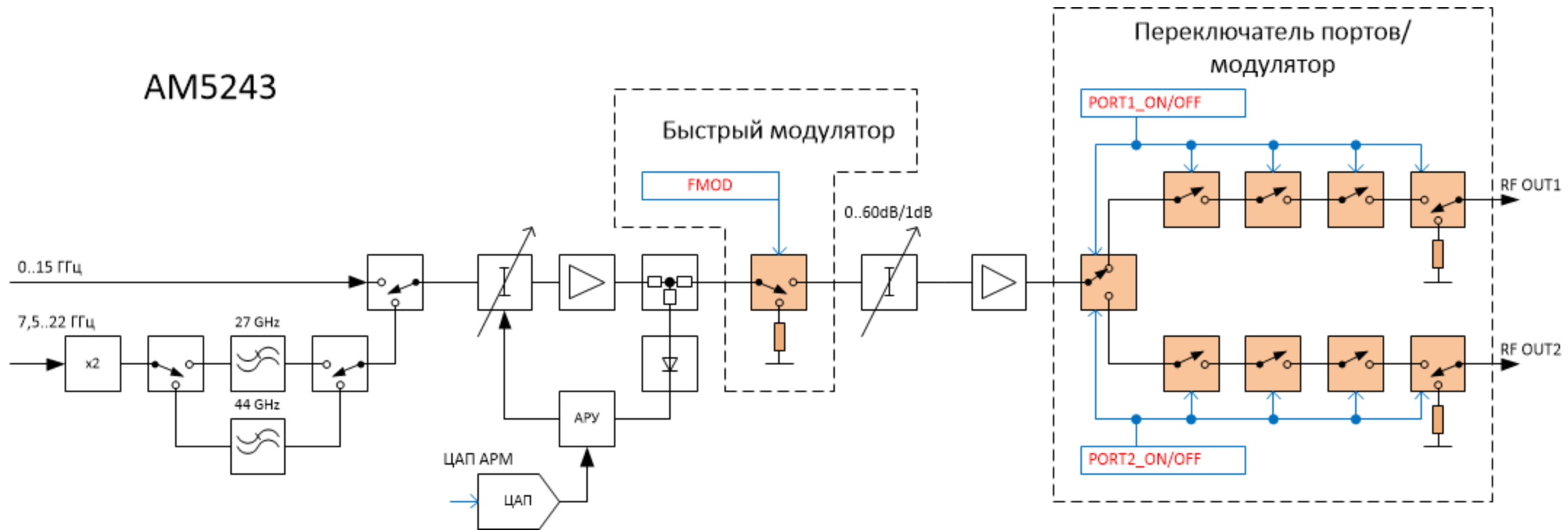
ОСНОВНЫЕ ТЕХНИЧЕСКИЕ ХАРАКТЕРИСТИКИ

Модель	Количество портов	Диапазон рабочих частот	Динамический диапазон	Максимальный уровень выходной мощности	Импульсные измерения
S50180	2 порта, тип N	100 кГц – 18 ГГц	125 дБ до 12 ГГц 118 дБ до 18 ГГц	+10 дБм до 16 ГГц +6 дБм до 18 ГГц	Есть
S50244	2 порта, 2,4 мм или 2,9 мм	10 МГц – 44 ГГц (до 40 ГГц в 2,9 мм)	133 дБ до 27 ГГц 125 дБ до 44 ГГц	0 дБм	Есть
S50444	4 порта, 2,4 мм или 2,9 мм	10 МГц – 44 ГГц (до 40 ГГц в 2,9 мм)	133 дБ до 27 ГГц 125 дБ до 44 ГГц	0 дБм	Есть

СТРУКТУРНАЯ СХЕМА ДВУХПОРТОВОГО ВАЦ



МОДУЛЬ AM5243



ХАРАКТЕРИСТИКИ ИМПУЛЬСНЫХ МОДУЛЯТОРОВ

Модель	Подавление	Фронт 10%-90%	Фронт 0,2 дБ
S50180	>80 дБ	<100 нс	>400 нс
S50x44 Нормальный	>100 дБ	<200 нс	<2 мкс
S50x44 Быстрый	>35 дБ до 20 ГГц >25 дБ до 44 ГГц	<50 нс	<100 нс

ХАРАКТЕРИСТИКИ ИМПУЛЬСНЫХ МОДУЛЯТОРОВ



ХАРАКТЕРИСТИКИ ИМПУЛЬСНЫХ МОДУЛЯТОРОВ

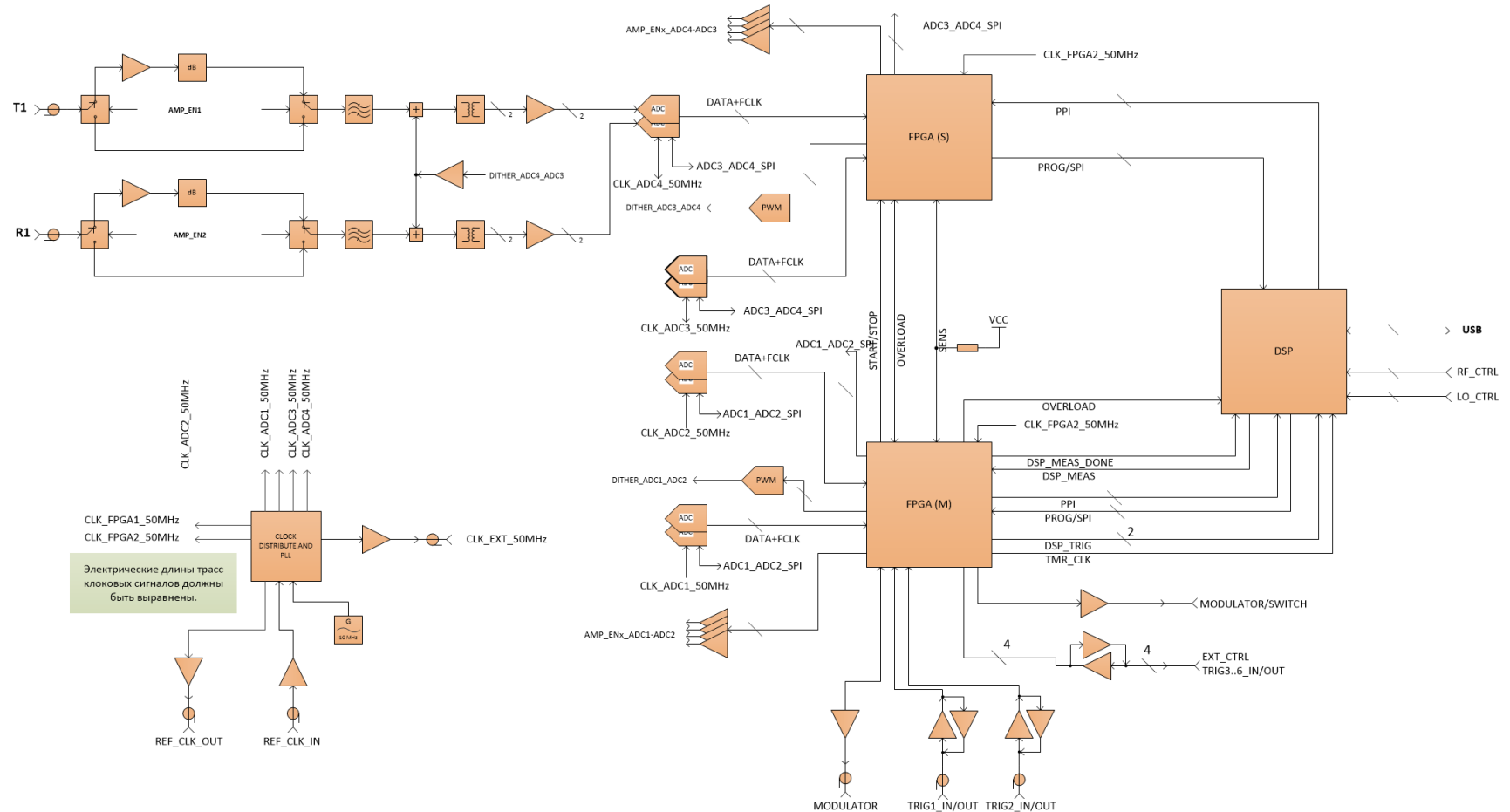
Осциллограмма радиоимпульса

- Быстрый модулятор
- 5 нс в клетке
- Длительность фронта меньше 3 нс



БЛОК УПРАВЛЕНИЯ ВУ5443V2

- Частота дискретизации 50 МГц
- Разрешение 100 нс
- Глубина выборки 2000 точек по всем каналам
- 6 входов/выходов для внешних синхросигналов
- 8 генераторов последовательностей прямоугольных импульсов
- Связь с ПК через интерфейс USB2.0



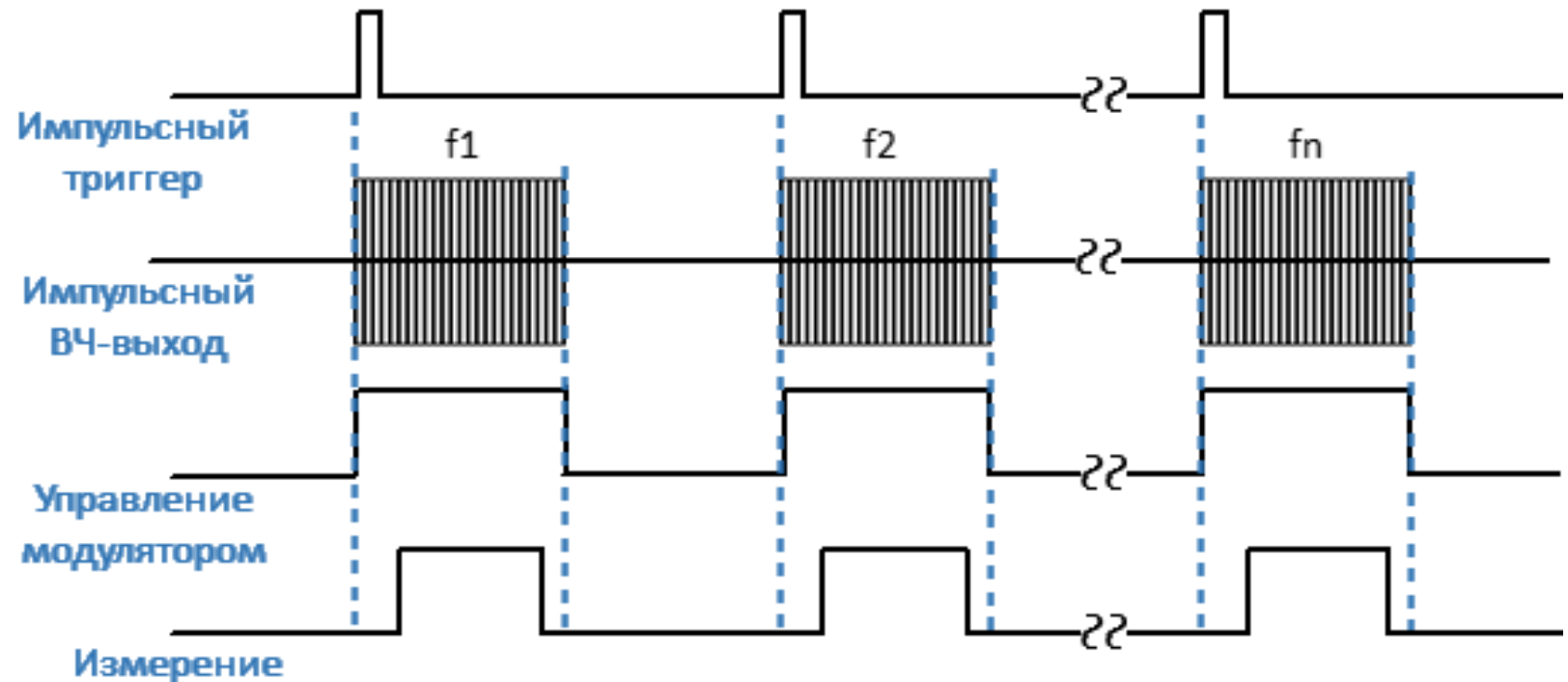
Электрические длины трасс
кlockовых сигналов должны
быть выравнены.

РЕЖИМЫ ИЗМЕРЕНИЙ

- Точка в импульсе
- Узкополосный режим
- Профиль импульса
- Профиль импульса с программным улучшением разрешающей способности
- Импульс к импульсу

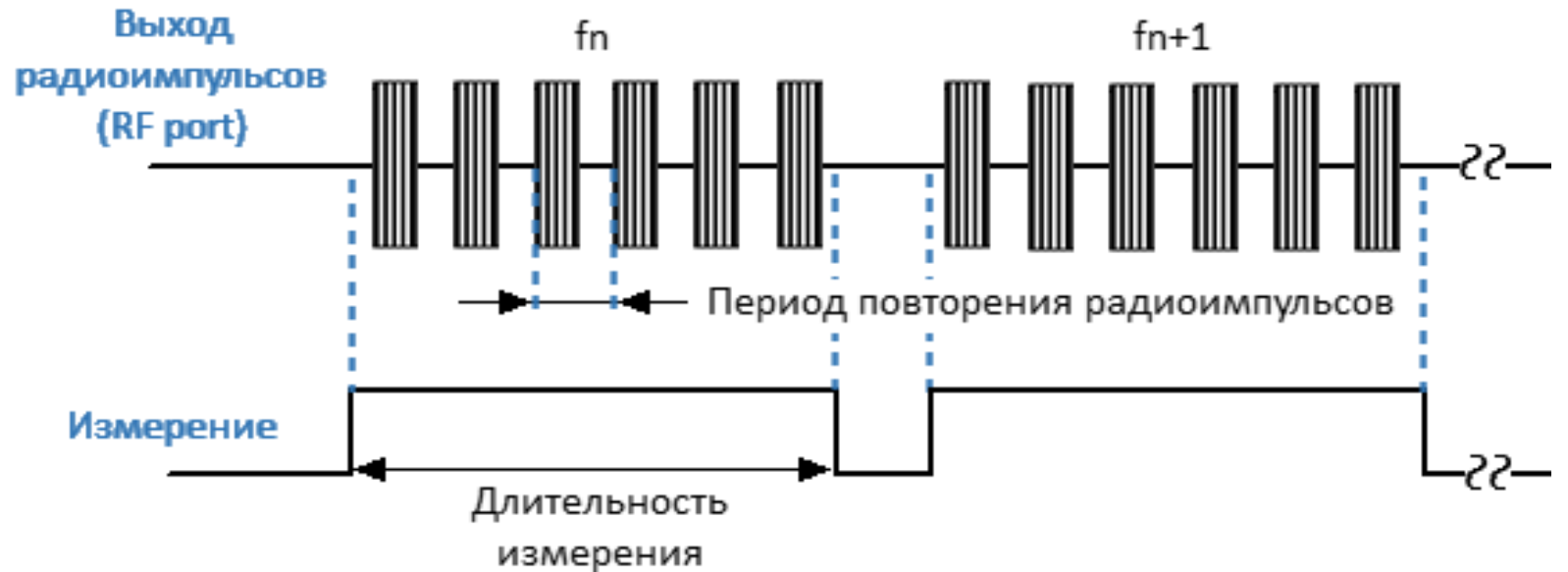
«ТОЧКА В ИМПУЛЬСЕ»

- Измерение частотных характеристик устройств
- Сохранение динамического диапазона относительно режима непрерывных измерений
- Минимальная длительность импульса – 100 нс



«УЗКОПОЛОСНЫЙ РЕЖИМ»

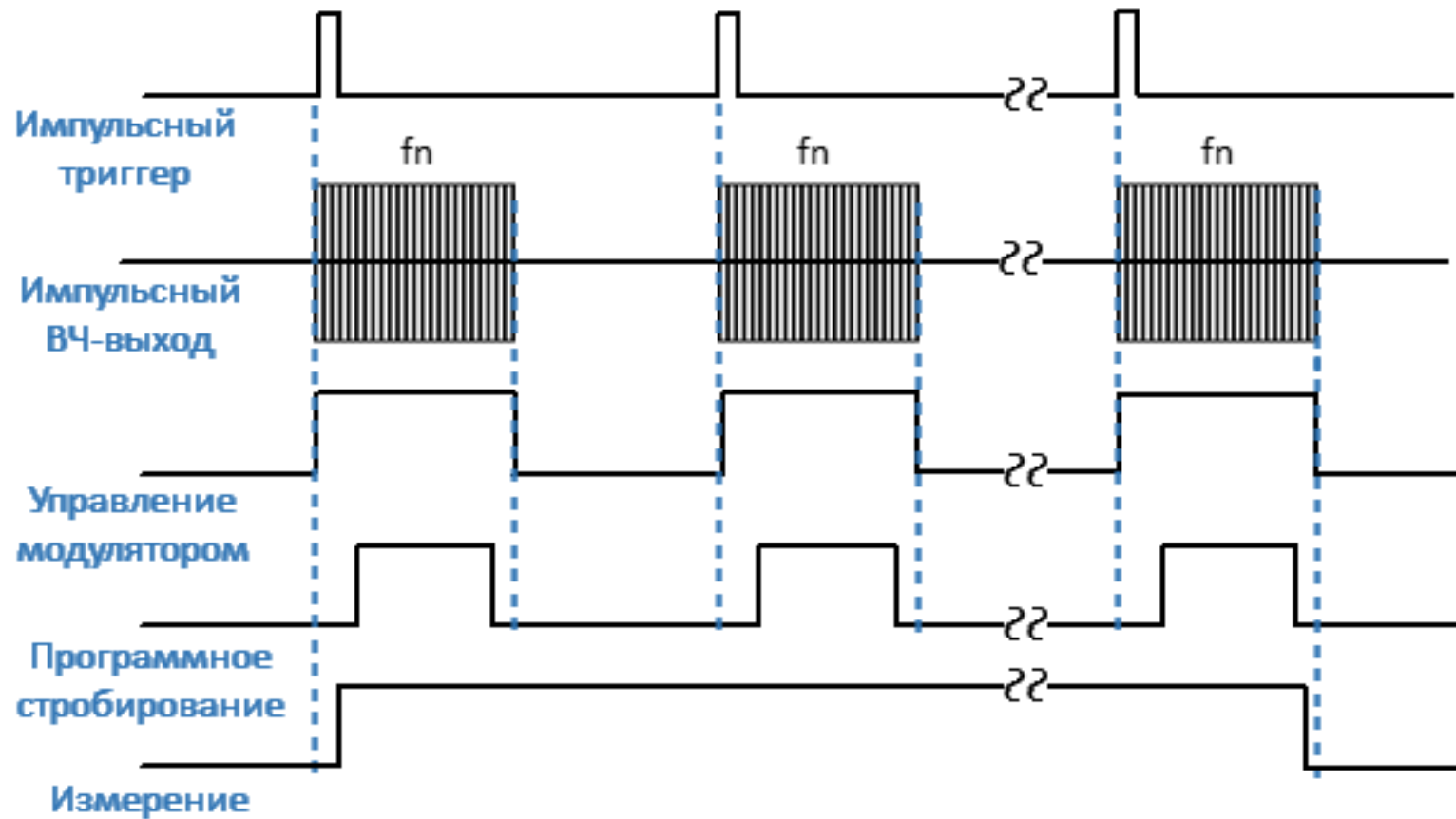
- Измерение частотных характеристик устройств
- Динамический диапазон ухудшается пропорционально скважности
- Минимальная длительность импульса не ограничена



«УЗКОПОЛОСНЫЙ РЕЖИМ»

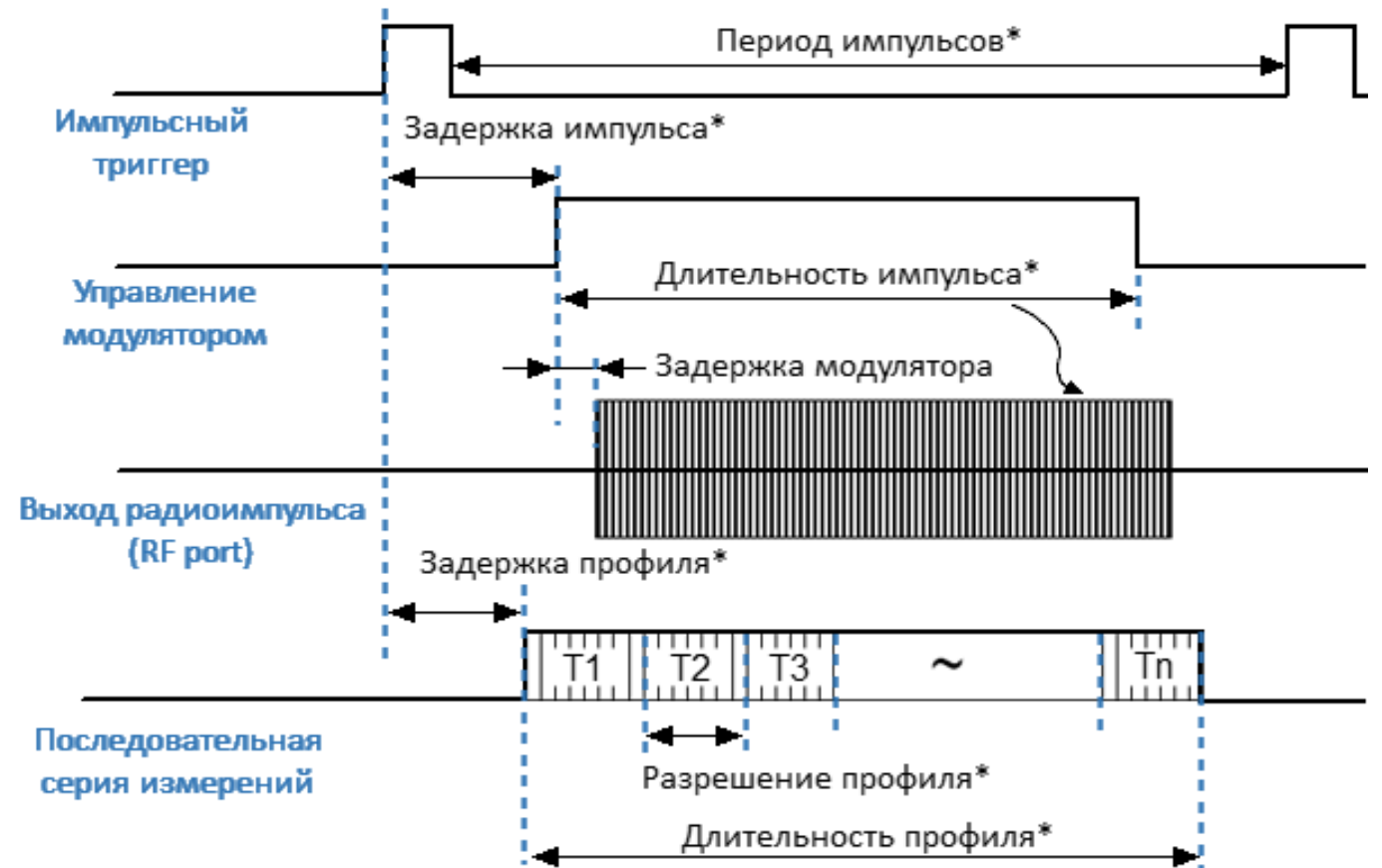
Программное стробирование - зануление

- Улучшение отношения сигнал/шум
- Исключение влияния приходных процессов (фронтов) радиоимпульса



«ПРОФИЛЬ ИМПУЛЬСА»

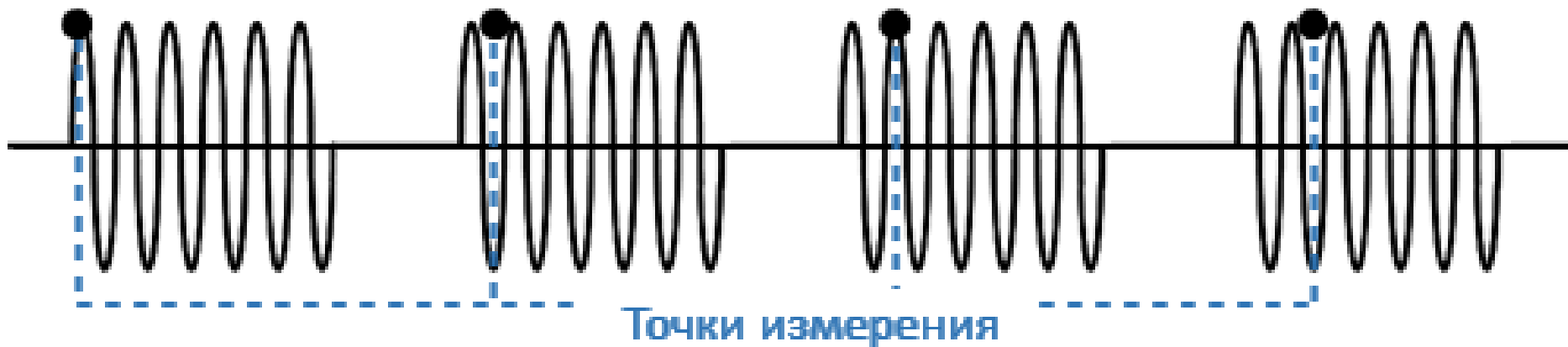
- Измерение S-параметров и волновых величин вдоль длительности одного импульса
- Измерение на фиксированной частоте
- Разрешение по частоте - 100 нс



* - параметр устанавливается пользователем

«ПРОФИЛЬ ИМПУЛЬСА (ВЫСОКОГО РАЗРЕШЕНИЯ)»

Высокое разрешение (до 20 нс) измерения достигается за счет использования программного стробирования и последовательного смещения строба от импульса к импульсу



«ОТ ИМПУЛЬСА К ИМПУЛЬСУ»

Высокое разрешение (до 20 нс) измерения достигается за счет использования программного стробирования и последовательного смещения строка от импульса к импульсу



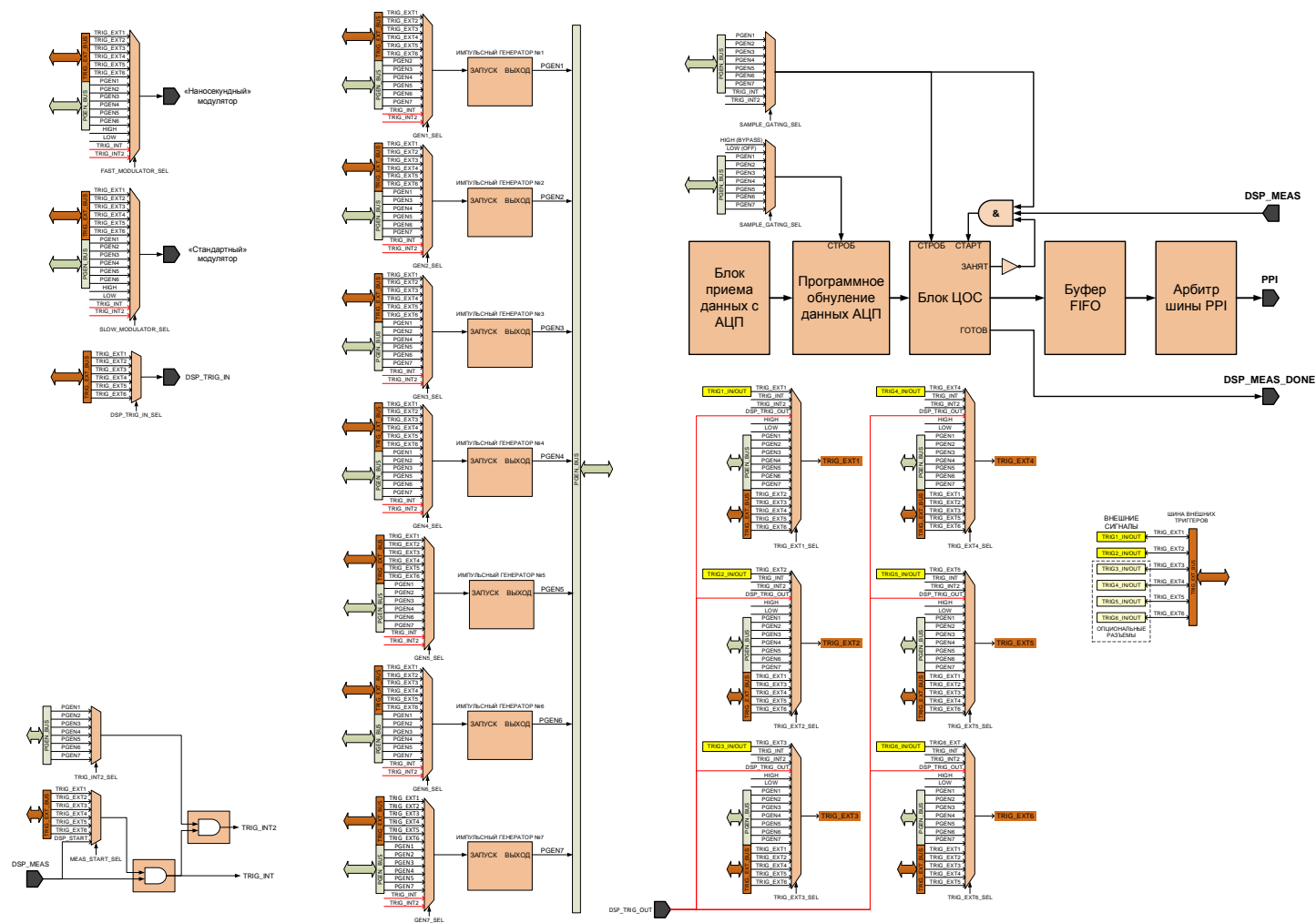
СИНХРОНИЗАЦИЯ И НАСТРОЙКА РЕЖИМОВ

Встроенные генераторы последовательностей импульсов

В ПЛИС реализованы 7 одинаковых импульсных генераторов ИГ1...ИГ7. В базовом режиме назначение импульсных генераторов фиксировано, и не может быть изменено пользователем.

Возможно изменение параметров генераторов, такими как период повторения импульсов, длительность импульсов, задержка запуска.

Импульсные генераторы ИГ1...ИГ3 и ИГ7 обеспечивают внутреннюю логику импульсных измерений. Импульсные генераторы ИГ4...ИГ6 могут быть выведены на разъемы анализатора на задней панели Trig 4...Trig 6 для управления внешними устройствами.



БЛАГОДАРЮ ЗА ВНИМАНИЕ
ВОПРОСЫ?

