



Вакуумное и криогенное оборудование

Что можно купить в 2023 году и сколько это стоит

2023

Докладчик:
Ходаков
Михаил

Новые имена #1

KYKY



BAOSI VACUUM

EVP[®]
Professional Vacuum Solution

VACREE

BWDHAI
TECHNOLOGY 博丹科技

Geowell

PR De
Focus On Cryogenics

- Турбомолекулярные насосы
- Криогенные насосы
- Спиральные насосы
 - Винтовые насосы
- Пластинчато-роторные насосы
 - Откачные посты
 - Вакуумметры

Новые имена #2



- Вакуумные вводы движения



- Электрические силовые вводы

- Специальная керамика
 - Вакуумные окна



- Оборудование для напыления
 - Криостаты
- Тарельчатые сальфоны SealTech

Надежные и проверенные бренды

 **Leybold**

saes

 **Agilent**

PFEIFFER  **VACUUM**

 **SHIMADZU**
Excellence in Science

 **EDWARDS**

 **EBARA**

 **OSAKA VACUUM**

 **INFICON**

Kashiyama
Vacuum Solutions

SHI 
Cryogenics Group

 **ANEST
IWATA**

 **TELEVAC**[®]

THYRACONT
Vacuum Instruments

Что нового?

1. Откачные посты – аналог TPS Flexy от Agilent
2. Анализаторы остаточных газов RGA
3. RGA + откачной пост



Что нового?

1. Twiss Torr 305
2. Ионный насос с NEG



Что нового?

1. Течеискатели 24xx,
34xx и 4400 серии



MSE-2402

MSE-2403



Photos show images captured and recorded by the MLI-2401



OSAKA VACUUM, LTD.

Хорошо
забытое
старое
равно
НОВОЕ

- Компания по производству вакуумных насосов производство которой сосредоточено в Японии.
- 1971г - Osaka Vacuum разработала и выпустила первый турбомолекулярный насос;
- 1980г - компания произвела самый большой в мире эжекторный насос диаметром 2 метра для металлургической промышленности.
- Первая компанией которая спроектировала и изготовила гибридный насос, имеющий как турбомолекулярные ступени так и молекулярные.
- 1985г - выпуск насосов на магнитном подвесе ротора



SHIMADZU



EBARA

Сравнение линеек

Магнитный подвес, интегрированный контроллер

TGkine M-B

TMP-V, TMP-X

EMT-MK

Магнитный подвес, выносной контроллер

TG-M

TMP

EMT

Гибридный подвес, выносной контроллер

TG-F

-

EBT



SHIMADZU



Специальные серии

Для откачки водорода/высокая компрессия		
-	TMP-1103	-
Коррозионно-стойкие/выносной контроллер/дополнительный прогрев		
TGkine-MI-B	-	-
С низкой вибрацией		
TG-ML vibration level is less than 1 nm	-	STP-L vibration level is less than 0.02 μm
Сверхвысоковакуумные		
TG-MU 3*10 ⁻¹¹ Torr	- -10 Torr	- -10 Torr
Радиационностойкие		
TG-MR 50MGy	-	Turbovac iR (Leybold)

Магнитный подвес, интегрированный контроллер

TGkineM3304-B	TMP-V, TMP-X	EMT-MK	STP-iXA3306	ATH 3204 M
334 000*	-	462 000*	442 000*	462 000*
6-7 месяцев		2-3 месяца	12 месяцев	6-7 месяцев



*Цена указана в китайских юанях (CNY)



 SHIMADZU





TG350-F	TMP303-LM	TwisTorr 305 FS	TURBOVAC 350 i
167 000*	292 000*	238 000*	141 000*
4-5 месяцев	6-7 месяцев	4-5 месяцев	4-5 месяцев



*Цена указана в китайских юанях (CNY)

HiCube 80 ECO

Turbolab go i

108 000*

147 000*

13-14 месяцев

4-5 месяцев



*Цена указана в китайских юанях (CNY)



NHJ-600	MSE-2400	ASM 340 dry version	PHOENIX Quadro
160 000*	292 000*	423 000*	367 000*
2-4 месяца	6-7 месяцев	4-5 месяцев	4-5 месяцев



*Цена указана в китайских юанях (CNY)

Вакуумметрия

Общее применение/холодный катод+Пирани

PKR 361

27 750*
1 ГОД

WRG-S

22 500*
1 ГОД

VSM77D

17 400*
2-3 месяца

*Цена указана в китайских юанях (CNY)

Сверхвысокий вакуум

Модульные системы

- MX-200 Televac
(39 000*, 4-5 месяцев)
- XGS-600 Agilent
(127 000*, 4-5 месяцев)
- NGC3 Arunmicro
(33 500*, 5-6 месяцев)
- PVC Thyracont
(28 000*, 4-5 месяцев)



Криогенное оборудование и вакуумная арматура

Криогенное оборудование

DZB500	KDCP-20		Marathon® CP-20
273 000*	477 000*		700 000*
1-2 месяца	9-10 месяцев		9-10 месяцев
Lakeshore 218s – 45 000* Lakeshore 336 – 104 000*			
DZB200	KDCP-8	COOLVAC 1500 iBL	Marathon® CP-8
192 000*	300 000*	386 000*	595 000*
2-3 месяца	6-7 месяцев	5-6 месяцев	9-10 месяцев

*Цена указана в китайских юанях (CNY)

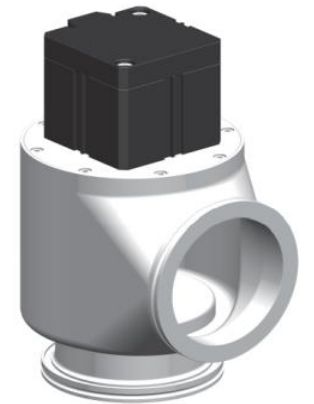
Криогенное оборудование



- Криголовки для диффрактометрии
- Термометрия
 - Криостаты
 - Ожижители
- Нанопозиционеры
 - Дьюары для LHe/LN₂

SCIENTIFIC EQUIPMENT VALVES

- Стандартные шиберы
Серия A11/A31
- Стандартные клапаны
Серия B11/B31
- Сверхвысоковакуумные шиберы
Серия K11/K31
- Мини-шиберные затворы (KF/CF)
Серия A12/A32 HV / Серия K12/K32 UHV
- Шиберы низковибрационные
Серия A41



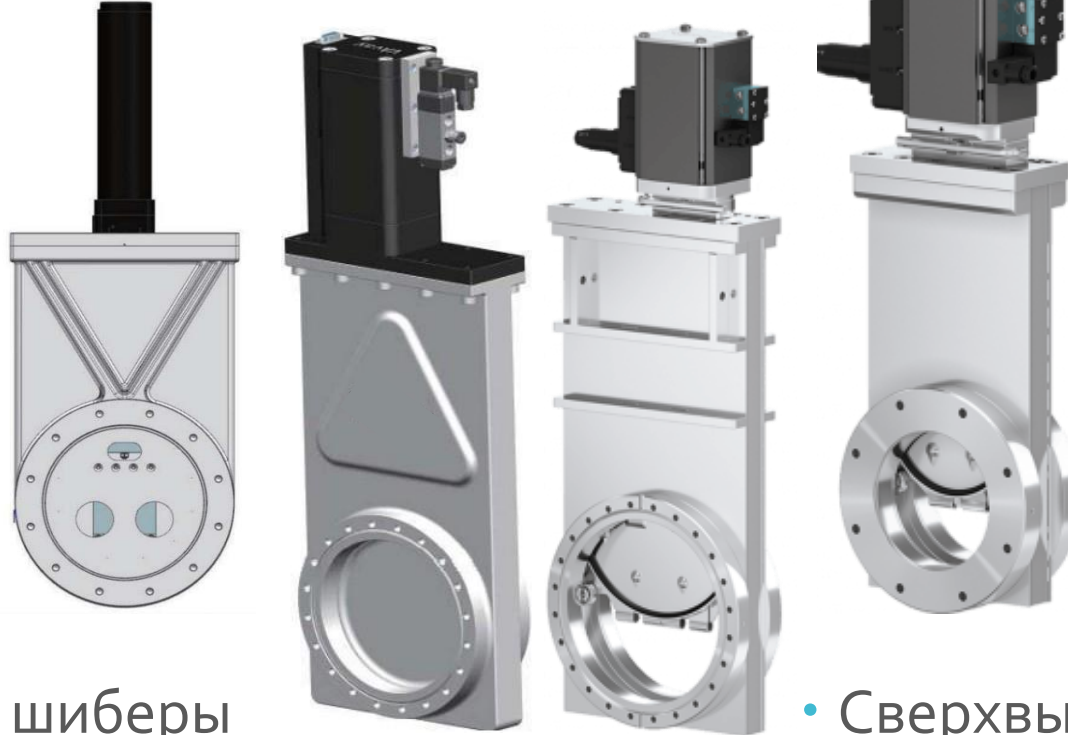
SCIENTIFIC EQUIPMENT VALVES

VAT VALVES

- Стандартные шиберы
Серия А11/А31

- Стандартные клапаны
Серия В11/В31

- Сверхвысоковакуумные шиберы
Серия К11/К31



- Стандартные шиберы
Series 11.1

- Стандартные клапаны
Series 24.4

- Сверхвысоковакуумные шиберы
Series 10.8



Стандартные шиберы Серия А11/А31	SE Valves	VAT	Стандартные шиберы Series 11.1
Размеры	DN63-DN400	DN63-DN320	
Привод	Ручной Пневматический	Ручной Пневматический	
Материал корпуса	Нерж. Сталь Алюминий	Нерж. Сталь	
Уплотнение штока	Сильфон FKM	Сильфон	
Предельное давление	1 × 10 ⁻⁸ mbar to 1.6 bar (abs) (DN 63 – 200) 1 × 10 ⁻⁸ mbar to 1.2 bar (abs) (DN 250 – 400)	1 × 10 ⁻⁸ mbar to 1.6 bar (abs) (DN 63 – 200) 1 × 10 ⁻⁸ mbar to 1.2 bar (abs) (DN 250 – 320)	
Фланцы	ISO-F, ISO-CF	ISO-F, ISO-CF	
Натекание	< 1 × 10 ⁻⁹ mbar ls ⁻¹	< 1 × 10 ⁻⁹ mbar ls ⁻¹	
Температура прогрева: - Корпус - Привод - Соленоид - Индикатор положения	150°C 80°C 50°C 50°C	150°C 80°C 80°C 50°C	
Соленоид	24В	24В	
Количество циклов до 1го обслуживания: DN63-100 DN160-400	200 000 100 000	200 000	

Стандартные клапаны Серия В11/В31		SE Valves	VAT	Стандартные клапаны Series 24.4
Размеры	DN10-DN200		DN10-DN250	
Привод	Ручной Пневматический		Ручной Пневматический	
Материал корпуса	Нерж. Сталь Алюминий		Нерж. Сталь Алюминий	
Уплотнение штока	FKM Сильфон		FKM	
Предельное давление	1×10^{-8} mbar (сильфон) 1×10^{-7} mbar (FKM)		1×10^{-7} mbar (FKM)	
Фланцы	ISO-KF, ISO-K		ISO-KF, ISO-K	
Натекание	$< 1 \times 10^{-9}$ mbar ls ⁻¹		$< 1 \times 10^{-9}$ mbar ls ⁻¹	
Температура прогрева: - Корпус - Привод - Соленоид - Индикатор положения	150°C 120°C 80°C 50°C		150°C 120°C 80°C 50°C	
Соленоид	24В		24В	
Количество циклов до 1го обслуживания: DN10-80 DN100-160	3 000 000 1 000 000		3 000 000 1 000 000	

Сверхвысоковакуумные шиберы Серия K11/K31	SE Valves	VAT Сверхвысоковакуумные шиберы Series 10.8
Размеры	DN63-DN400	DN63-DN320
Привод	Ручной Пневматический	Ручной Пневматический
Материал корпуса	Нерж. Сталь	Нерж. Сталь
Уплотнение штока	Сильфон	Сильфон
Диапазон давлений	1 × 10 ⁻¹⁰ mbar to 1.6 bar (abs) (DN 63 – 200) 1 × 10 ⁻¹⁰ mbar to 1.2 bar (abs) (DN 250 – 320)	1 × 10 ⁻¹⁰ mbar to 1.6 bar (abs) (DN 63 – 200) 1 × 10 ⁻¹⁰ mbar to 1.2 bar (abs) (DN 250 – 320)
Фланцы	ISO-F, ISO-CF	ISO-F, ISO-CF
Натекание	< 1 × 10 ⁻¹⁰ mbar ls ⁻¹	< 1 × 10 ⁻¹⁰ mbar ls ⁻¹
Температура прогрева: - Корпус - Привод - Соленоид - Индикатор положения	150°C 80°C 80°C 80°C	250°C / 200°C 200°C 80°C 50°C
Соленоид	24В	24В
Количество циклов до 1го обслуживания:	40 000	50 000

Стандартные шиберы и низковибрационные

Шиберный затвор с пневматическим приводом, **нерж. Сталь**, 24В соленоид, индикаторы положения, ISO-F DN100

35 039,00 р.

A1113-32024-DN100

Шиберный затвор с пневматическим приводом, **алюминий**, 24В соленоид, индикаторы положения, ISO-F DN100

32 582,00 р.

A1113-31024-DN100

Шиберный затвор с пневматическим приводом, **нерж. Сталь**, 24В соленоид, индикаторы положения, **сильфонное уплотнение** штока ISO-F DN100

44 868,00 р.

A1113-32024-B-DN100

Шиберный затвор с **ручным приводом**, **нерж. Сталь**, ISO-F DN100

33 074,00 р.

A3111-32004-DN100

Шиберный затвор с пневматическим приводом, **низковибрационный**, **нерж. Сталь**, 24В соленоид, индикаторы положения, ISO-F DN100

45 359,00 р.

A4113-32024-DN100

Сверхвысоковакуумные шиберы и стандартные клапаны

Свервысоковакуумный шибер с пневматическим приводом, **нерж. Сталь**, 24В соленоид, индикаторы положения, ISO-CF DN100

65 999,00 р.

K1113-52024-DN100

Свервысоковакуумный шибер с пневматическим приводом, **нерж. Сталь**, 24В соленоид, индикаторы положения, **сильфонное уплотнение** штока ISO-CF DN100

68 702,00 р.

K1113-52024-B-DN100

Клапан угловой с пневматическим приводом, **нерж. Сталь**, 24В соленоид, индикаторы положения, ISO-KF DN25

2 464,00 р.

V1111-12024-DN25

Клапан угловой с пневматическим приводом, **нерж. Сталь**, 24В соленоид, индикаторы положения, **сильфонное уплотнение** штока, ISO-KF DN25

2 639,00 р.

V1111-12024-B-DN25

Клапан угловой с пневматическим приводом, **алюминий**, 24В соленоид, индикаторы положения, ISO-KF DN25

2 464,00 р.

V1111-11024-DN25

Спасибо за внимание!

Ваш персональный менеджер - Анна Школдина
shkoldina@spegroup.ru