



## СЕРИЯ НТ

Аналитические весы на датчике Tuning-Fork

### Функции:

- Счетный режим
- Процентное взвешивание
- Измерение плотности
- Статистическая функция
- Поддержка протоколов GLP\GMP
- Возможность взвешивания под весами



**ГАРАНТИЯ 7 ЛЕТ**

Выбирайте лучшее - новая концепция аналитических весов



Лабораторные исследования



Медицина



Машиностроение и микроэлектроника



Фармацевтика и биотехнологии



Оборонно-промышленный комплекс



Химия и нефтехимия

Модель	НТ 84RCE	НТ 124RCE	НТ 224RCE	НТ 84CE	НТ 124CE	НТ 224CE
Мах, г	80	120	220	80	120	220
Min, г	0,01					
Дискретность, г	0,0001					
Класс точности	Специальный (I)					
Дисплей	Жидкокристаллический с подсветкой					
Размер платформы, мм	Ø 80					
Калибровка	Внутренняя			Внешняя		
Интерфейс	RS232C					
Габариты, мм	290x200x306					
Вес, кг	≈2,9					

## Преимущества технологии Tuning-Fork

Использование датчика Tuning-Fork в весах ViBRA серии HT дает пользователю уникальные преимущества:

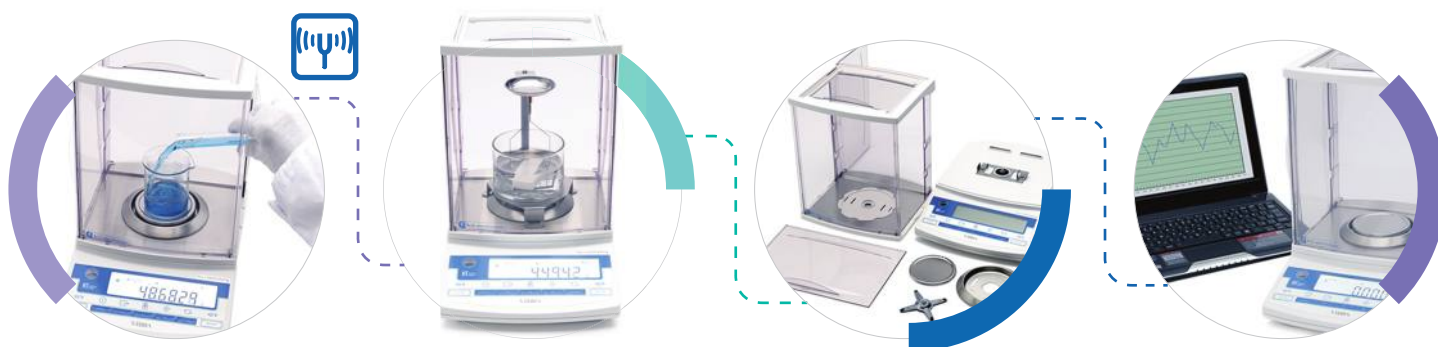
- Быстрое начало работы - вход в рабочий режим в течение 1 минуты;
- Минимальное количество отказов и поломок - в 3 раза меньше, чем у ведущих производителей весов;
- Независимость показаний от температуры окружающей среды;
- Устойчивость к перегрузу (в 15 раз).

## Функция Easy RES

Стабильность и скорость ответа должны быть корректными в зависимости от характера измеряемого объекта и окружающих условий. Функция Easy RES позволяет пользователю менять скорость ответа простым нажатием кнопки SET. Настройка скорости отклика под Ваш образец и условия.

## Легкая чистка простая конструкция

Такие вещества как порошок и жидкости часто остаются на поверхности весов и ветрозащите. Простота конструкции весов ViBRA серии HT позволит Вам легко разобрать весы для чистки и снова собрать. Это упрощает повседневные операции и повышает эффективность.



## Измерение плотности

Определение плотности становится легким благодаря комплекту для измерения плотности (поставляется дополнительно). Комплект для измерения плотности подходит для работы с твердыми, жидкими, пористыми и вязкими веществами. Измерение плотности с весами ViBRA серии HT стало стандартной процедурой в ежедневной работе.

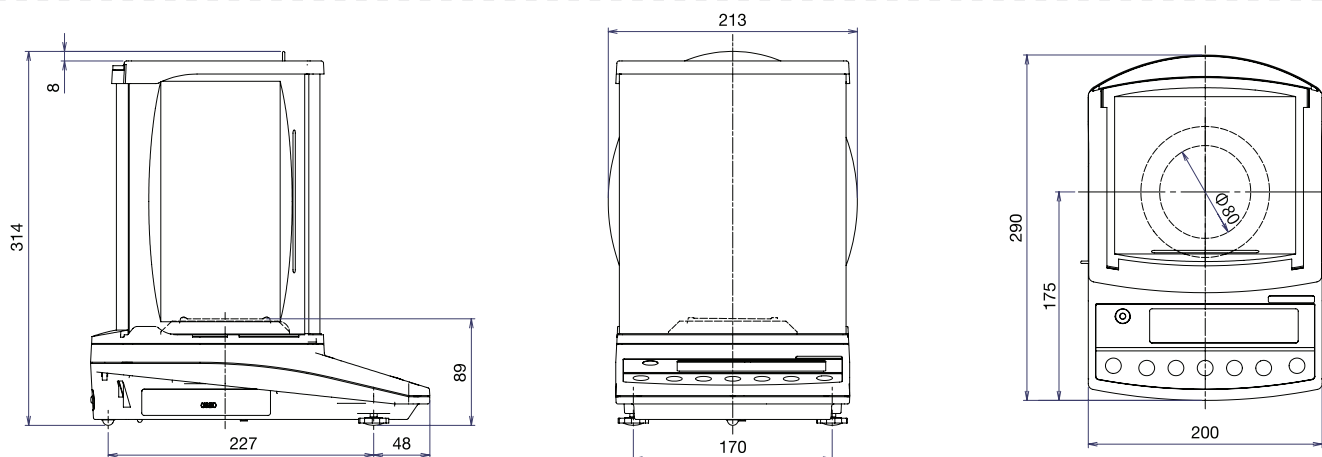
## Se-CAL

Функция "Se-CAL" сообщает о необходимости проведения калибровки через заданный интервал времени или при температурных изменениях. Это гарантирует постоянное соответствие стандартам эксплуатации для получения высокоточных результатов измерения.

## Подключение внешних устройств

Весы ViBRA серии HT оснащены интерфейсом RS232C в стандартной комплектации с возможностью подключения к принтеру, ПК и другим устройствам. Вы можете сохранить результаты измерений как в печатной, так и в цифровой форме.

## ГАБАРИТНЫЕ РАЗМЕРЫ



## ОПЦИИ

HTDK комплект для измерения плотности

## ДОПОЛНИТЕЛЬНОЕ ОБОРУДОВАНИЕ:

- CSP-160 II - Микропринтер
- CBM-910 II - Стандартный принтер
- SDI/SDR - Дополнительные дисплеи
- LAS-05D-SD - Ионизатор
- COM-USB - Переходник
- Кабель для подключения к компьютеру

## КОНТАКТЫ

ООО ВИБРА РУС  
Официальный представитель  
Shinko Denshi Co., Ltd. в России  
г. Москва, 115114, Павелецкая  
набережная, д. 2, стр. 3  
Тел: + 7 495 740 68 71  
Email: sales@vibra.ru  
Http://www.vibra.ru