



## СЕРИЯ ALE

Высокофункциональные  
лабораторные весы  
премиум-класса



**ГАРАНТИЯ 7 ЛЕТ**

### Флагманская модель Vibra



Химия и  
нефтехимия



Фармацевтика  
и биотехнологии



Лабораторные  
исследования



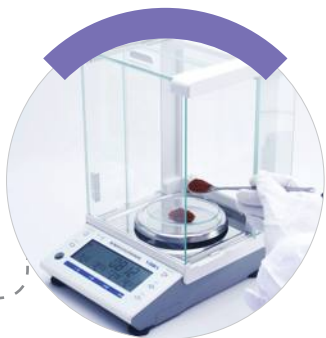
Пищевые  
производства

#### Функции:

- Счетный режим
- Процентное взвешивание
- Функция сравнения
- Статистическая функция
- Суммирование
- Функция взвешивания нестабильных грузов
- Возможность взвешивания под весами
- Возможность настройки уровня доступа пользователей
- Режим умножения на коэффициент
- Режим вычисления по формуле

#### Преимущества:

- Быстрое начало работы – вход в рабочий режим в течение 1 минуты;
- Минимальное количество отказов и поломок - в 3 раза меньше, чем у ведущих производителей весов;
- Экстремально низкая зависимость от температуры окружающей среды;
- Устойчивость к перегрузу (в 15 раз).



### Самое короткое время отклика 1,6 сек.

Короткое время отклика незаменимо для эффективного взвешивания. В весах ViBRA серии ALE значительно уменьшено время стабилизации (отклика) с применением новой технологии.



### Автоматическая встроенная калибровка

Расширенный модельный ряд для весов со встроенной калибровкой с Max до 15 кг.



### Автономная работа для весов в базовой комплектации

Благодаря низкому энергопотреблению весы ViBRA серии ALE могут работать от "сухих" батарей. Это позволяет использовать весы в местах без возможности подключения к точке электропитания.



### Уникальная модель ALE1203

Впервые на датчике Tuning-Fork с Max=1200 г и d=0,001 г



### Дружественный по отношению к пользователю интерфейс (user-friendly)

Весы ViBRA серии ALE легко управляются. Дружественный дисплей помогает пользователю текстовым сообщением.



### Функция свободной кнопки

В весах ViBRA серии ALE на передней панели есть 4 "свободные" кнопки, которые легко программируются на быстрый вызов часто используемых функций. Минимизируйте время при проведении стандартных процедур с весами.



## Самые компактные в сегменте лабораторных весов

Компактный корпус весов серии ALE позволяет использовать весы в самых небольших лабораториях. Кроме того, весы легко помещаются в любом ламинарном или перчаточном боксе.



## Многообразие интерфейсов

В стандартной комплектации весов ViBRA серии ALE для соединения с внешними устройствами присутствует RS232C и USB. Второй RS232C, Ethernet и релейный выход доступны в виде дополнительных опций.



## Четкий, яркий и большой LCD дисплей

На четком, ярком и большом LCD дисплее пользователь может без ошибок прочесть показания даже в тяжелых производственных условиях.



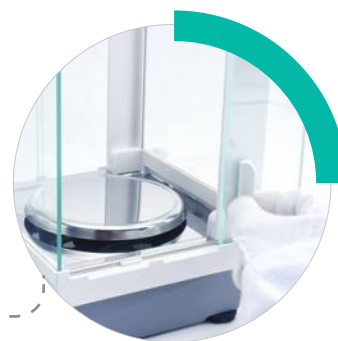
## Взвешивание нестабильных грузов при минимальном времени отклика

Стабильность и скорость получения результата должны быть корректными в зависимости от характера измеряемого объекта. Весы ViBRA серии ALE позволяют взвешивать животных в лабораторных условиях.



## Возможность индивидуальных настроек пользователей

Весы ViBRA серии ALE позволяют, путем ввода настроек ID-пользователей, решать разные производственные задачи нескольких операторов.



## Измерение плотности

Все весы серии ALE в базовой комплектации оснащены поддонным крюком для взвешивания под весами и определения плотности образцов.

## ТЕХНИЧЕСКИЕ ХАРАКТЕРИСТИКИ

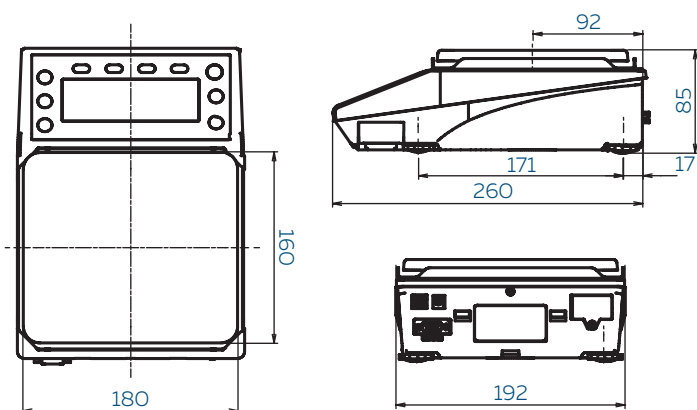
Модель	ALE 223	ALE 323	ALE 623	ALE 1203	ALE 1502	ALE 2202	ALE 3202	ALE 6202	ALE 8201	ALE 15001
Мас, г	220	320	620	1200	1500	2200	3200	6200	8200	15000
Дискретность, г	0,001	0,001	0,001	0,001	0.01	0.01	0.01	0.01	0.1	0.1
Класс точности	Высокий (II)			Специальный (I)	Высокий (II)					
Дисплей	Жидкокристаллический с подсветкой									
Размер платформы, мм	Ø118				160x180					
Калибровка	Внешняя									
Интерфейс	RS232C, USB									
Габариты, мм	270x205x301, включая ветрозащиту				260x192x85					
Вес, кг	2,6				2,7					

## ТЕХНИЧЕСКИЕ ХАРАКТЕРИСТИКИ

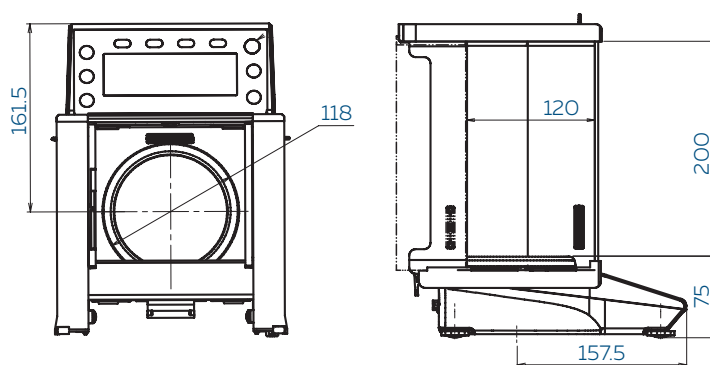
Модель	ALE 223R	ALE 323R	ALE 623R	ALE 1203R	ALE 1502R	ALE 2202R	ALE 3202R	ALE 6202R	ALE 8201R	ALE 15001R
Мас, г	220	320	620	1200	1500	2200	3200	6200	8200	15000
Дискретность, г	0,001	0,001	0,001	0,001	0.01	0.01	0.01	0.01	0.1	0.1
Класс точности	Высокий (II)			Специальный (I)	Высокий (II)					
Дисплей	Жидкокристаллический с подсветкой									
Размер платформы, мм	Ø118				160x180					
Калибровка	Внутренняя									
Интерфейс	RS232C, USB									
Габариты, мм	270x205x301, включая ветрозащиту				260x192x85					
Вес, кг	2,9				3,3					

## ГАБАРИТНЫЕ РАЗМЕРЫ

ALE 223(R) - ALE 1200(R)



ALE 1502(R) - ALE 15001(R)



## ОПЦИИ

ALELM - Контакт реле  
 ALETI - Интерфейс TCP-IP  
 ALEDK - Комплект для измерения плотности

## КОНТАКТЫ

ООО ВИБРА РУС  
 Официальный представитель  
 Shinko Denshi Co., Ltd. в России  
 г. Москва, 115114, Павелецкая  
 набережная, д. 2, стр. 3  
 Тел: + 7 495 740 68 71  
 Email: sales@vibra.ru  
 Http://www.vibra.ru