

# Взрывобезопасные Высокоточные Весы неавтоматического действия серии FZ

## FZ30K0.1GEx

### Руководство по установке

#### ВНИМАНИЕ!

- Для обеспечения безопасной и безаварийной эксплуатации весов, пожалуйста, внимательно изучите данное руководство.
- После изучения данного руководства, храните его в надёжном месте рядом с весами, чтобы Вы могли ещё раз ознакомиться с ним в случае необходимости.

**VIBRA**

SHINKO DENSHI CO., LTD.

# Предисловие

Благодарим за то, что Вы приобрели наши пыле- и влагозащищённые подлинно взрывобезопасные электронные весы серии FZ модели F30K0.1GEx..

Данный документ содержит важные инструкции по безопасному использованию Ваших весов во взрывоопасной атмосфере.

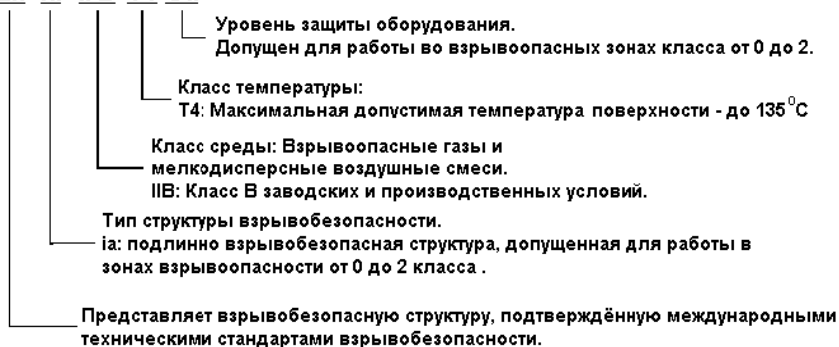
Внимательно прочитайте это руководство для корректной и безопасной работы с весами.

## • Структура сертификата взрывобезопасности.

Эти электронные весы соответствуют сертификату взрывобезопасности электронных устройств, гарантирующему подлинную взрывобезопасность во взрывоопасной атмосфере в соответствии с «Требованиями к конструкции электронного оборудования, работающего во взрывоопасной среде». Данное соответствие подтверждено испытаниями на отсутствие взрыва посредством искрения, повышения температуры компонентов как в штатных условиях работы, так и при возникающих неисправностях, даже в атмосфере, содержащей взрывоопасный газ.

Код сертификата взрывобезопасности выглядит следующим образом:

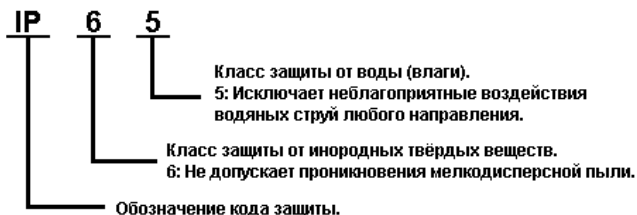
**Ex ia II B T4 Ga**



## • Структура стандарта пыле- и влаго-защиты.


Весы данной серии являются электронным устройством, защищённым от проникновения пыли и влаги в соответствии со стандартом IPX5 (только при соблюдении правил установки, изложенных в данном руководстве).

Класс защиты от пыли и влаги имеет следующую структуру:



# Сертификат IECEx

- 1 **Номер Сертификата** IECEx DEK 15.0059X  
2 **Тип Защиты** ia  
3 **Обозначение** Ex ia IIB T4 Ga

<b>SHINKO DENSHI CO., LTD.</b>	Pi = 0.46W	RU C-JP.МЮ62.В.04888
Модель: ○○○○	Ui = 20V	0 Ex ia IIB T4 X
Серийный номер: □□□□□	Ii = 139mA	
Год производства: △△△△	Ci = 0.21μF	
	Li = 0mH	
	-20°C < Ta < 40°C	

- 4 **СТАНДАРТЫ** IEC 60079-0:2011 Edition 6.0, IEC 60079-11:2011 Edition 6.0  
5 **БЛОК ПИТАНИЯ** **Максимальные значения**

Ui	Ii	Pi	Ci	Li
20[V]	139[mA]	0.46[W]	0.21[μF]	0[mH]

Электрическая изоляция между безопасными токонесущими элементами и корпусом устройства не гарантируется. Избегайте значительных превышений допустимого напряжения. Для повышения уровня безопасности используйте заземление (Смотрите п. "1-5 Заземление").

# Сертификат испытаний ЕС-типа

- 1 **Номер Сертификата** DEKRA 15ATEX0072X  
2 **Обозначение** II 1G Ex ia IIB T4 Ga



- 3 **СТАНДАРТЫ** EN 60079-0:2012+A11, EN 60079-11:2012  
4 **БЛОК ПИТАНИЯ** **Максимальные значения**

Ui	Ii	Pi	Ci	Li
20[V]	139[mA]	0.46[W]	0.21[μF]	0[mH]

Электрическая изоляция между безопасными токонесущими элементами и корпусом устройства не гарантируется. Избегайте значительных превышений допустимого напряжения. Для повышения уровня безопасности используйте заземление (Смотрите п. "1-5 Заземление").

# Инструкции

- Авторское право на этот документ принадлежит Shinko Denshi Co., Ltd. (Шинко Денши Ко., Лтд.). Перепечатка или копирование всего этого документа, либо его части, без одобрения производителя не разрешается.
- Просим принять к сведению, что усовершенствование весов, либо их модификация, могут вызвать частичное несоответствие весов их описанию в этом документе.
- Описание этого документа может быть изменено без предварительного уведомления.
- Этот документ был составлен с большой тщательностью. Однако, если Вы обнаружите какую-либо ошибку или несоответствие, просим сообщить об этом нам.
- Документы, в которых страницы отсутствуют, либо неправильно расположены, будут заменены. Просим сообщить об таком факте в магазин, в котором Вы приобрели весы, либо в наш отдел продаж.
- неполадки, связанные с весами или системой, будут рассматриваться в соответствии с отдельным контрактом на техническое обслуживание. Однако, просим принять к сведению, что мы не принимаем на себя ответственность за последующие проблемы, такие, как остановка работы, вызванные неполадками весов.
- **VIBRA** - это зарегистрированная торговая марка Shinco Denshi CO., LTD. Названия компаний и продуктов, встречающиеся в этом документе, - это торговые марки или зарегистрированные торговые наименования соответствующих компаний.

## Важное Замечание



### ПРЕДУПРЕЖДЕНИЕ

\*Следует знать, что данные весы могут представлять потенциальную опасность. Поэтому обеспечьте пожалуйста соблюдение этого документа при монтаже, эксплуатации и техническом обслуживании данных весов.

\* Shinco Denshi CO., LTD. не будет принимать на себя никакую ответственность ни за какие травмы или ущерб, вызванные несоблюдением этого документа или неправильным применением, либо неразрешённой модификацией этих весов.






- Потенциальные опасности в области промышленного оборудования возникают в связи с внедрением новых материалов и методов их обработки, а также в связи с ускорением работы оборудования. Невозможно предвидеть все возможные ситуации, связанные с этими опасностями. Кроме того, существует столько всяких «невозможно» и «нельзя», что записать все их в руководстве по эксплуатации не представляется возможным. Поэтому разумно полагать, что всё, что НЕ записано в данном руководстве по эксплуатации, «нельзя выполнять», если только в руководстве по эксплуатации не написано определенно «можно». При выполнении установки, эксплуатации, техническом обслуживании или инспекции этих весов, не только соблюдайте то, что написано или указано в данном документе, либо на панели управления весов, но также уделяйте должное внимание мерам безопасности.
- Авторское право на этот документ принадлежит компании Shinco Denshi Co., LTD. Перепечатка или раскрытие чертежей и инженерных материалов без предварительного получения письменного согласия Shinco Denshi Co., LTD. не разрешается.
- По любому вопросу, или если Вам требуется дальнейшая информация, касающаяся этого документа, обращайтесь в магазин, где Вы приобрели эти весы, указывая полное наименование модели (типа) и серийный номер.
- Производитель: Shinco Denshi Co., LTD .

Адрес: 3-9-11 Юшима, Бункио-ку, Токио 113-0034 Япония.

# Как пользоваться этим руководством

\*Символы, используемые в этом руководстве.

Запомните значения следующих символов и соблюдайте инструкции, данные в этом руководстве.

Обозначение	Значение
 <b>DANGER</b> <b>ОПАСНО!</b>	Используется для обозначения ситуаций, создающих неминуемый риск смерти или тяжёлых травм при несоблюдении.
 <b>WARNING</b> <b>ПРЕДУПРЕЖДЕНИЕ</b>	Используется для обозначения ситуаций, создающих риск смерти или тяжёлых травм при несоблюдении.
 <b>CAUTION</b> <b>ПРЕДОСТЕРЕЖЕНИЕ</b>	Используется для ситуаций, создающих риск повреждения оборудования, либо риск потери / перезаписи данных при несоблюдении предостережения.
<b>ЗАМЕЧАНИЕ</b>	Используется для обозначения важной информации, на которую следует обратить особое внимание.
<b>СПРАВКА</b>	Используется для обозначения справочной информации по операции.
	Используется для обозначения запрещаемых действий.
	Используется для обозначения обязательных действий, которые требуется выполнить.
	Используется для обозначения запрещаемых действий, способных привести к удару электрическим током.

- **Об этом документе.**

Этот документ описывает установку и монтаж блока питания, блока индикации и измерительного блока весов серии FZ для моделей FZ623Ex - FZ15001Ex (упоминаемых далее в этом руководстве как “Этот продукт” или “Продукт”).

О том, как устанавливать опцию интерфейса на блок питания, пожалуйста читайте руководство, поставляемое с опцией.

О том, как работать с весами, пожалуйста читайте в «Руководстве по эксплуатации» моделей серии FZ-Ex.

- **Как читать этот документ.**

Этот документ состоит из следующих разделов:

<b>1. Перед использованием.</b>	Описывает меры предосторожности, проверку содержимого коробки, названия и функции каждой детали, сборку и установку весов. Если Вы устанавливаете весы впервые, пожалуйста внимательно прочитайте этот раздел перед началом установки.
<b>2. Обслуживание.</b>	Содержит инструкции по уходу и обслуживанию продукта.
<b>Приложение</b>	Предоставляет необходимые данные и спецификации по продукту.

# Содержание

Предисловие .....	i
Сертификат ИЕСЕх .....	ii
Сертификат испытаний ЕС-типа .....	ii
Инструкции .....	iii
Важное замечание .....	iv
Как пользоваться этим руководством .....	v
Содержание .....	vii
<b>1 Перед использованием .....</b>	<b>1</b>
1-1 Меры предосторожности .....	1
1-2 Для повышения точности измерений .....	4
1-2-1 Предосторожности, связанные с окружающей средой .....	4
1-2-2 Предосторожности, связанные с весоизмерительным столом .....	5
1-2-3 Предосторожности, связанные с взвешиваемым образцом .....	5
1-2-4 Предосторожности, касающиеся измерительного модуля .....	6
1-3 Проверка содержимого упаковки .....	7
1-4 Названия и функции каждой детали .....	8
1-5 Сборка и установка весов .....	9
1-5-1 Монтаж стойки и блока индикации .....	9
1-5-2 Установка весовой платформы .....	11
1-5-3 Установка блока питания .....	11
1-5-4 Выравнивание по уровню .....	17
1-5-5 Заземление .....	18
<b>2 Обслуживание .....</b>	<b>19</b>
2-1 Метод обслуживания .....	19
2-2 Метод обслуживания при сильных загрязнениях .....	19
2-3 Как заменить предохранитель .....	19
<b>Приложения .....</b>	<b>20</b>
Приложение 1 Спецификации .....	20
1-1 Базовая спецификация .....	20
1-2 Полная спецификация .....	20
1-3 Комбинирование интерфейсных опций .....	21
1-4 Внешние габариты и размеры (чертёж) .....	22





# 1 Перед использованием





## 1-1 Меры предосторожности.



**ОПАСНО!**

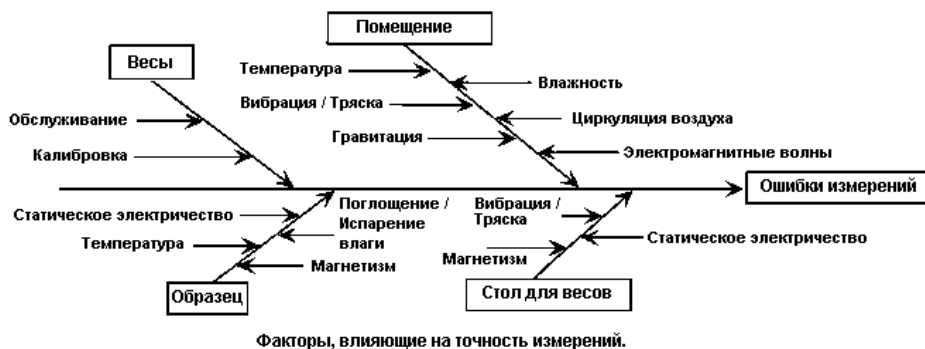
	<ul style="list-style-type: none"> <li>• <b>Не разбирайте и не модифицируйте весы.</b> Если это явно не оговорено в данном Руководстве, разборка или модификация данного продукта, установка либо снятие необозначенных деталей нарушает гарантии соответствия сертификатам взрывобезопасности и пыли- влажно-защиты к несчастным случаям, серьёзным травмам или выходу оборудования из строя.</li> </ul>
	<ul style="list-style-type: none"> <li>• <b>Устанавливайте блок питания в безопасном месте.</b> Установка блока питания во влажной, пыльной или взрывоопасной среде может привести к взрыву или возгоранию.</li> <li>• <b>Правильно присоединяйте заземление и другие кабели.</b> Некорректное присоединение заземления и других кабелей может привести к взрыву или возгоранию.</li> </ul>
	<ul style="list-style-type: none"> <li>• <b>Не меняйте предохранители, не вставляйте и не вынимайте опции в слоты блока питания и не касайтесь контактов кабеля питания когда весы включены в сеть питания.</b> Такие действия могут привести к удару током, короткому замыканию или выходу оборудования из строя. Убедитесь в том, что весы отключены от питающей сети, перед осуществлением доступа к этим элементам.</li> <li>• <b>Не присоединяйте кабели, если их разъём или розетка влажные.</b> Это может вызвать удар электрическим током, короткое замыкание или выход оборудования из строя.</li> <li>• <b>Не мочите и не подвергайте действию влаги блок питания.</b> Это может вызвать удар электрическим током, короткое замыкание или выход оборудования из строя.</li> <li>• <b>Не прикасайтесь к проводникам влажными или грязными руками.</b> Это может вызвать удар электрическим током, короткое замыкание или выход оборудования из строя.</li> </ul>

 <b>WARNING</b> <b>ПРЕДУПРЕЖДЕНИЕ</b>	
	<ul style="list-style-type: none"> <li>• <b>Не перемещайте весы с образцом, расположенным на платформе.</b> Это может привести к падению образца, что может вызвать телесную травму или повреждение самого образца.</li> </ul>
	<ul style="list-style-type: none"> <li>• <b>Не пользуйтесь весами, расположенными на неустойчивом столе или на месте, подверженном вибрации.</b> Это может привести к падению образца с платформы, что может вызвать телесную травму или повреждение самого образца. Кроме того, взвешивание в таких условиях будет неточным.</li> </ul>
	<ul style="list-style-type: none"> <li>• <b>Не перемещайте весы, держа их за ветрозащитный кожух.</b> Это может привести к падению весов, что может стать причиной телесной травмы или поломки самих весов. При перемещении весов, держите их за основание корпуса.</li> </ul>
	<ul style="list-style-type: none"> <li>• <b>Не помещайте неустойчивый образец на платформу.</b> Это может привести к падению образца и связанными с этим рисками. Неустойчивые образцы перед взвешиванием рекомендуется помещать в контейнер (тару).</li> </ul>
	<ul style="list-style-type: none"> <li>• <b>Не используйте весы, если их состояние не выглядит нормальным.</b> Если при использовании весов появляется дым или необычный запах, немедленно отключите весы от сети питания и обратитесь в место приобретения весов для дальнейшего ремонта. Продолжение использования весов в таких случаях может привести к удару электрическим током или пожару. Кроме того, во избежании прочих рисков и опасных ситуаций, не пытайтесь ремонтировать весы самостоятельно.</li> </ul>

	<b>ПРЕДОСТЕРЕЖЕНИЕ</b>
	<ul style="list-style-type: none"> <li>• <b>Избегайте плохих контактов и повреждений изоляции.</b> Это может привести к выходу оборудования из строя.</li> </ul>
	<ul style="list-style-type: none"> <li>• <b>Не допускайте ударов по весам.</b> Это может вызвать повреждение или неисправность. Устанавливайте образец для взвешивания аккуратно.</li> </ul>
	<ul style="list-style-type: none"> <li>• <b>Не допускайте длительной перегрузки весов (индикация ошибки «о-Err»).</b> Это может вызвать повреждение или неисправность. При появлении такой ошибки, немедленно снимите образец с платформы (тары).</li> </ul>
	<ul style="list-style-type: none"> <li>• <b>Не используйте для чистки быстро испаряющиеся растворители.</b> Использование быстро испаряющихся растворителей может привести к деформации корпуса. Грязь на корпусе следует удалять сухой мягкой тканью или тканью, смоченной в небольшом количестве нейтрального моющего средства.</li> </ul>
<b>ЗАМЕЧАНИЯ</b>	
	<ul style="list-style-type: none"> <li>• <b>Не используйте весы в местах движения потоков воздуха от кондиционеров, вентиляторов и отопительного оборудования.</b> Движение воздуха и вызванные им перепады температуры будут препятствовать точному взвешиванию.</li> </ul>
	<ul style="list-style-type: none"> <li>• <b>Не подвергайте весы воздействию прямых солнечных лучей.</b> Точное взвешивание может быть затруднено из-за повышения температуры корпуса в результате воздействия прямых солнечных лучей.</li> </ul>
	<ul style="list-style-type: none"> <li>• <b>Не используйте весы в помещениях с мягким покрытием пола.</b> Точное взвешивание может быть затруднено из-за наклона корпуса под действием меняющейся тяжести нагрузки.</li> </ul>
	<ul style="list-style-type: none"> <li>• <b>Не используйте весы в помещениях, подверженных сильным колебаниям температуры или влажности.</b> Точное взвешивание может быть затруднено в таких условиях. Используйте весы в температурном диапазоне от 5 до 40°C и при относительной влажности ниже 85%. Эти показатели не должны меняться быстро.</li> </ul>
	<ul style="list-style-type: none"> <li>• <b>Не используйте весы на неустойчивых столах или на поверхностях, подверженных вибрации.</b> Это может не только негативно влиять на точность показаний, но и привести к падению образца с платформы и травмированию.</li> </ul>
	<ul style="list-style-type: none"> <li>• <b>Выполняйте калибровку весов как при установке, так и при перемещении весов на новое место.</b> В новых условиях изменяются факторы, влияющие на показания весов. Для компенсации таких изменений необходимо производить калибровку. Иначе показания могут быть неточными.</li> </ul>
	<ul style="list-style-type: none"> <li>• <b>Периодически проверяйте точность показаний весов.</b> Воздействие окружающей среды и длительная эксплуатация могут вызывать неточность в измерениях. Для компенсации выполняйте калибровку.</li> </ul>
	<ul style="list-style-type: none"> <li>• <b>Устанавливайте весы на твёрдую горизонтальную поверхность и точно регулируйте горизонтальный уровень.</b> Наклонное расположение весов приводит к неточностям в измерениях.</li> </ul>

## 1-2 Для повышения точности измерений.

Чтобы сделать измерения более точными, необходимо минимизировать понижающие точность измерений факторы. Эти факторы включают в себя не только инструментальные ошибки и действия механизмов самих весов, но и состояние и природу взвешиваемых образцов, состояние и условия окружающей среды (вибрация, температура, влажность и т.п.). Все эти факторы будут непосредственно влиять на точность измерений при работе с весами с высокой разрешающей способностью.



### 1-2-1 Предосторожности, связанные с окружающей средой.

<b>Температура / Влажность</b>	*Старайтесь держать температуру в помещении, где расположены весы, по возможности постоянной. Перепады температуры могут привести к конденсации влаги и изменениям показаний во времени. *Чрезмерно низкая влажность может стать причиной накопления статического электричества, что приведёт к неточности показаний.
<b>Вибрация / Тряска</b>	*Желательно выбирать помещение, где будут расположены весы, на первом или цокольном этажах здания. Помещения на высоких этажах больше подвержены вибрациям. Поэтому они не подходят для точных измерений. Также, нужно избегать близости измерительных помещений к железным и автомобильным дорогам.
<b>Циркуляция воздуха</b>	*Расположение весов в местах движения потоков воздуха от кондиционера или под прямыми солнечными лучами может привести к резким перепадам температуры, что негативно скажется на точности измерений.
<b>Гравитация</b>	*Ширина и высота местности, где расположены весы, влияют на силу гравитации, действующую на взвешиваемые образцы. Это приводит к различиям значений измеренной массы одного и того же образца.
<b>Электромагнитные волны</b>	*Расположение весов вблизи приборов и объектов, генерирующих сильные электромагнитные поля, приводит к невозможности отображения точных показаний массы по причине воздействия на весы электромагнитных волн. Поэтому таких мест тоже нужно избегать.

**1-2-2 Предосторожности, связанные с весоизмерительным столом.**

<b>Вибрация / Тряска</b>	<p>*Вибрация во время измерений дестабилизирует отображение измеренных значений массы, приводя к невозможности произвести точные измерения. Поэтому рекомендуется использовать для измерений специальные крепкие тяжёлые антивибрационные столы с бетонной или каменной (гранитной) столешницей. В дополнение к этому, следует избегать подкладывания под весы ткани или бумаги, потому что это может отрицательно сказаться на устойчивости и горизонтальности положения весов.</p> <p>*Весоизмерительный стол нужно располагать в местах, менее всего подверженных вибрации. Углы комнаты менее подвержены вибрации, чем её центр. Поэтому они больше подходят для установки весоизмерительного стола.</p>
<b>Магнетизм / Электростатика</b>	<p>*Весоизмерительный стол не должен быть способен накапливать электростатический заряд и намагничиваться.</p>

**1-2-3 Предосторожности, связанные с взвешиваемым образцом.**

<b>Электростатика</b>	<p>*Чаще всего образцы, содержащие синтетические смолы или стекло, являются хорошими диэлектриками, а, следовательно, подвержены накоплению электростатического заряда. Взвешивание статически заряженных образцов приводит к нестабильной индикации значений массы и снижает воспроизводимость результатов тестирования.</p>
<b>Магнетизм</b>	<p>*Намагниченные образцы показывают различные значения массы при расположении в разных частях весовой платформы, снижая тем самым воспроизводимость показаний. При необходимости взвешивания образцов, обладающих способностью к намагничиванию, либо изолируйте их и место взвешивания от магнитных полей, либо располагайте их как можно дальше от весоизмерительного механизма весов путём расположения на весовой платформе изолирующей пластины или тары.</p>
<b>Поглощение / Испарение влаги</b>	<p>*Взвешивание поглощающих или испаряющих влагу образцов приводит к плавному изменению во времени измеренных значений их массы в ту или другую сторону. Когда такое происходит, располагайте образцы в герметично закрытой таре, либо в таре с узким горлышком, закрывая его на время измерений.</p>
<b>Температура</b>	<p>*Различия в температуре между образцом и внутренним пространством ветрозащитного короба создают конвекционные потоки воздуха внутри ветрозащитного короба, что приводит к ошибкам в измерениях. Когда температура образца слишком высокая или слишком низкая, перед началом измерений позвольте температуре образца выровняться с температурой окружающего воздуха. Также, температура воздуха внутри ветрозащитного короба должна сравняться с температурой воздуха снаружи.</p> <p>*Температура тела оператора тоже может влиять на точность результатов измерений. Берите образцы при помощи пинцета, вместо того, чтобы брать их пальцами. Также, избегайте попадания рук в пространство ветрозащитного короба во время измерений.</p>

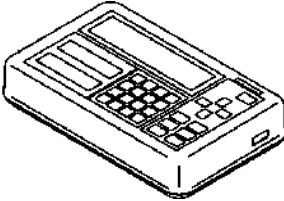
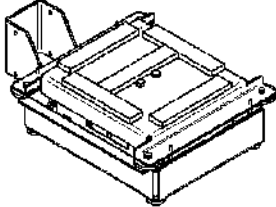
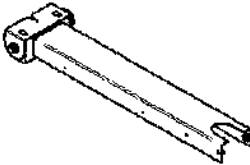
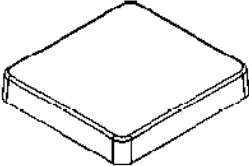
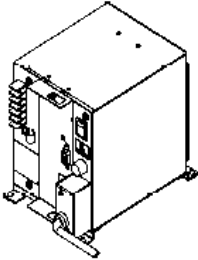
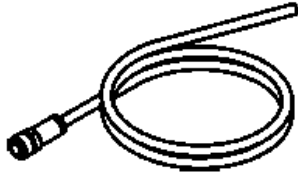

## 1-2-4 Предосторожности, касающиеся измерительного модуля.

<b>Предосторожности при работе с весами</b>	<p>*Пылезащитный кожух, при его наличии, способен дестабилизировать показания весов по причине накопления на нём электростатического заряда в условиях слишком низкой влажности. Если такое происходит, протрите кожух влажной тканью, либо обработайте его антистатическим средством, либо просто снимите его с весов на время измерений.</p> <p>*Для повышения точности измерений рекомендуется перед началом работы подержать весы включёнными в течении 30 минут, а также несколько раз нагрузить весы массой, эквивалентной максимальной для данной модели.</p>
<b>Регулировки</b>	<p>*Периодически производите калибровку весов внешним грузом. Для повышения точности калибровки используйте внешние гири, массой, эквивалентной или близкой к максимальной для данной модели.</p> <p>*Перед началом измерений держите весы включёнными не менее 30 минут и несколько раз нагрузите их массой, эквивалентной максимальной для данной модели.</p> <p>*Дополнительно калибровка требуется в следующих случаях:</p> <ul style="list-style-type: none"> <li>- При первом включении весов.</li> <li>- После длительного перерыва в работе.</li> <li>- После изменения места установки.</li> <li>- После значительных изменений температуры, влажности или атмосферного давления.</li> </ul>
<b>Обслуживание</b>	<p>*Попадание грязи (пыль, порошки, жидкости) на весовую платформу или подставку под платформой будет приводить к ошибкам в измерениях или нестабильной индикации измерений. По этой причине, требуется регулярная чистка весов. При чистке весов избегайте попадания грязи или жидкостей внутрь корпуса весов.</p>

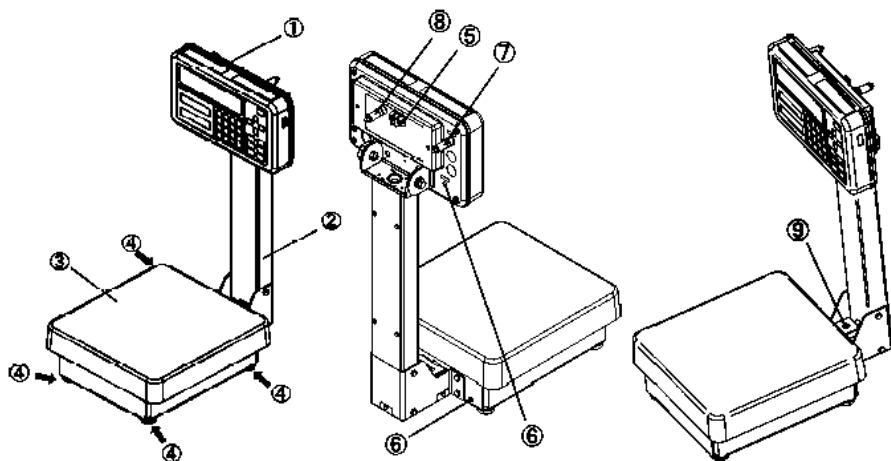
### 1-3 Проверка содержимого упаковки.

Заводская упаковка должна содержать следующие предметы:

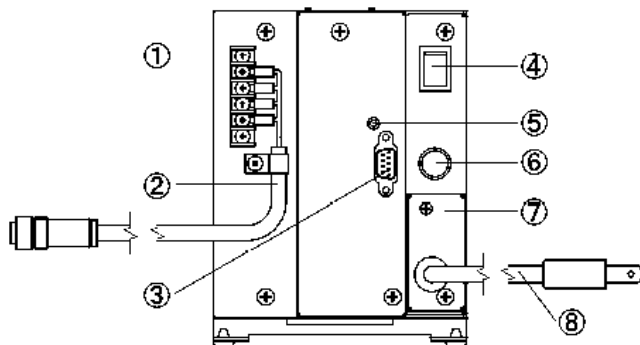
Если что-либо отсутствует или повреждено, пожалуйста уведомите об этом Вашего поставщика весов.

Название	Кол-во.	Название	Кол-во.
<p>1. Модуль Индикации</p> 	1	<p>2. Измерительный модуль</p> 	1
<p>3. Стойка</p> 	1	<p>4. Весовая платформа</p> 	1
<p>5. Специальный блок питания, сетевой кабель питания.</p> 	1	<p>6. Кабель питания постоянного тока</p> 	1
<p>7. Аксессуары</p>  <p>Болты крепления к стойке - 4 шт. Гайечный ключ - 1 шт. Руководство пользователя - 1 шт. Руководство по установке - 1 шт.</p>			

### 1-4 Названия и функции каждой детали.



1	Модуль индикации	2	Стойка
3	Измерительный модуль	4	Ножки-регуляторы уровня
5	Специальный терминал заземления E (IS)	6	Клеммы заземления корпуса
7	Соединительный кабель	8	Кабель подключения питания пост. тока.
9	Уровень		



1	Соединительный кабель постоянного тока	2	Кабель питания постоянного тока к весам
3	Разъём порта RS232C (B-sub 9 pin "папа")	4	Включатель питания
5	Индикатор тестирования линии связи	6	Гнездо предохранителя
7	Крышка клемм сетевого шнура питания	8	Сетевой кабель питания



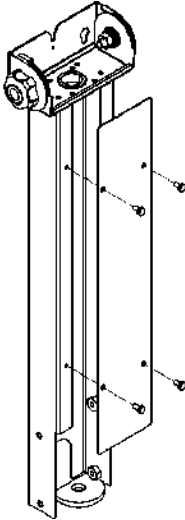
## 1-5 Сборка и установка весов.

### 1-5-1 Монтаж стойки и блока индикации.

**ЗАМЕЧАНИЕ**

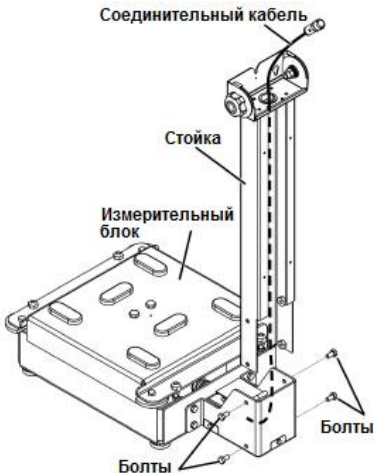
Если стойку использовать не планируется, сразу переходите к шагу 5.

#### 1 Снятие крышки стойки.



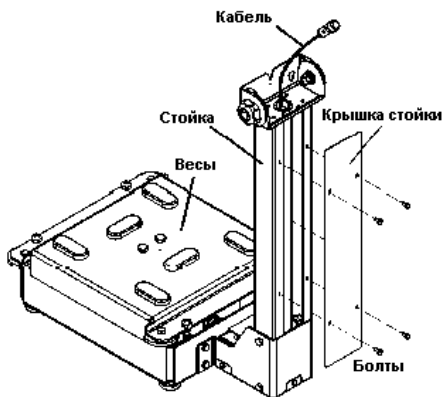
- (1) Отвинтите четыре болта на стойке при помощи входящего в комплект гаечного ключа.
- (2) Снимите крышку стойки.

#### 2 Установка стойки на весы.



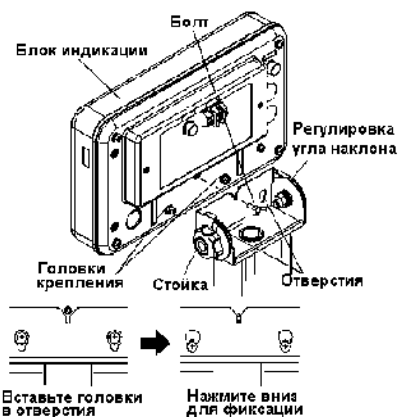
- (1) Проденьте соединительный кабель через корпус стойки.
- (2) Соедините корпус весов и стойку при помощи болтов.
- (3) Затяните болты для надёжной фиксации стойки к корпусу весов при помощи прилагаемого гаечного ключа.

### 3 Крепление крышки стойки.



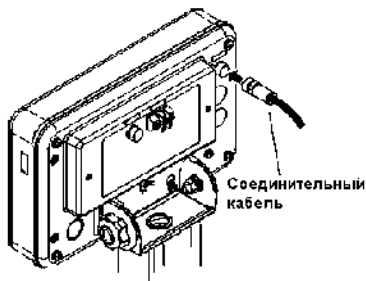
- (1) Присоедини крышку стойки на место при помощи открученных на шаге 1 болтов.
- (2) Затяни болты крышки стойки при помощи входящего в комплект гаечного ключа.

### 4 Крепление блока индикации на стойку.



- (1) Вставьте две головки крепления на блоке индикации в отверстия блока регулировки угла наклона на стойке, и надавите на блок индикации вниз.
- (2) Закрепите блок индикации при помощи болтов.

### 5 Присоединение соединительного кабеля к блоку индикации.



- (1) Затяните резьбу разъёма для фиксации.

Справка

Если стойка не используется, соедините блок индикации с основным блоком весов напрямую.

**CAUTION**

Правильно затяните резьбу разъёма кабеля для защиты от пыли и влаги.

## 1-5-2 Установка весовой платформы

### 1 Установка весовой платформы на весы.



(1)  
Установите весовую платформу на весы

## 1-5-3 Установка блока питания.

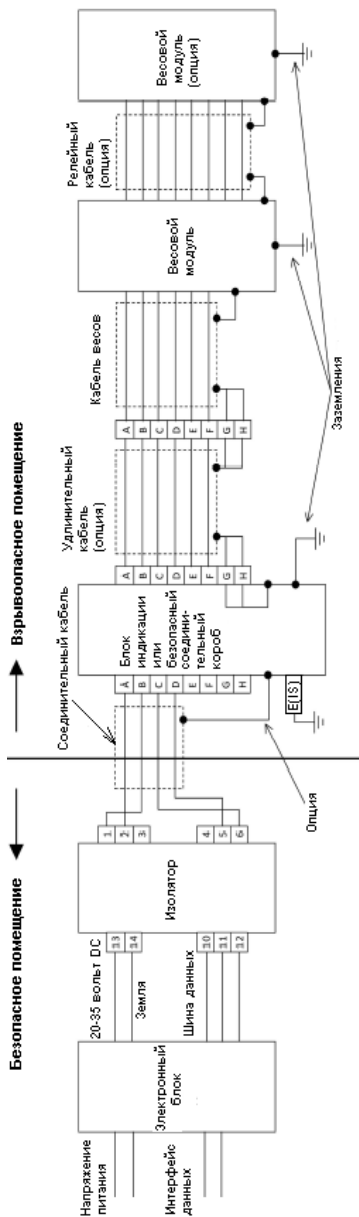
### 1 Подбор подходящего места для установки.

Эти весы могут безопасно работать даже в атмосфере взрывоопасных и горючих газов. Однако, неправильная установка или неправильное обращение повышают вероятность возникновения серьёзной опасности.

#### **CAUTION**

- Низковольтный соединительный кабель постоянного тока прокладывается между взрывоопасным помещением и безопасным помещением. Убедитесь в целостности газоизоляции соединительного кабеля на всём пути пролегания.
- Ни сам блок питания, ни какие-либо дополнительные соединения кабеля не должны находиться во взрывоопасной зоне.
- 5-метровый низковольтный специальный безопасный соединительный кабель входит в комплект как стандартный аксессуар. Он может быть при необходимости удлинен опциональными секциями по 5 метров длиной до общей длины максимум 95 метров.
- В разумной степени по возможности отделяйте соединительный кабель весов от других кабелей, таких как силовые кабели двигателей. В противном случае действительный уровень безопасности может быть снижен воздействием электростатической индукции и электромагнитных полей. Выполняйте прокладку кабелей на достаточном расстоянии друг от друга.

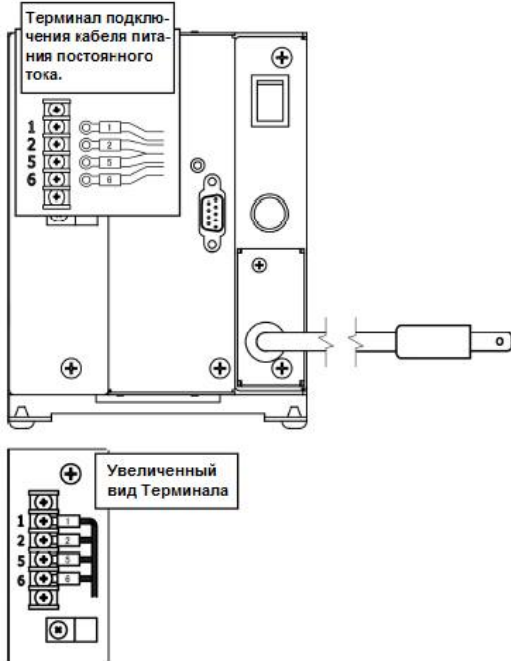
• **Диаграмма конструкции системы**



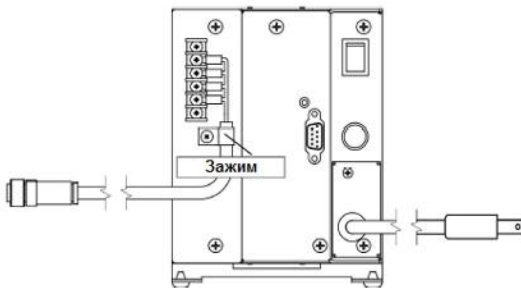
1. Изоляционный блок, блок индикации или безопасный соединительный короб, весоизмерительные модули соединяются как показано на рисунке.
2. Изоляционный блок должен соответствовать стандартам безопасности и иметь следующие характеристики:
  - (1) Параметры безопасности:  $U_0 \leq 20V$ ,  $I_0 \leq 139mA$ ,  $P_0 \leq 0.46W$ ,  $C_0 \geq 1.41 \mu F$ ,  $L_0 \geq 1.77mH$
  - (2) Уровень защиты и группа электробезопасности: Уровень "а"; Группа "IIB" или "IC"
3. Параметры кабеля питания:  $CW \leq C_0 - C_1 = 1.41 - 0.21 = 1.20 \mu F$ ,  $LW \leq L_0 - L_1 = 1.77 - 0 = 1.77mH$
4. Параметры электронного блока:
  - Питающие напряжения и напряжения внутри блока не должны выходить за пределы AC250V, 50/60Hz, DC250V как в штатном режиме работы, так и в нештатных ситуациях.
5. Подлинно безопасное оборудование, включая все соединения и проводники, должно быть расположено так, чтобы не снижать защиту от взрыва по причине возникновения индуцированных напряжений и токов.

## 2

### Подключение соединительного кабеля питания.



### Закрепление кабеля питания постоянного тока.



Перед началом подключения убедитесь, что вилка шнура питания выключена из розетки и выключатель питания на блоке находится в выключенном состоянии.


- (1) Открутите крепёжные винты при помощи крестовой отвёртки.
- (2) Подсоедините контакты кабеля к клеммам терминала согласно цифровой маркировке.

Маркировка на блоке	Маркировка контактов кабеля
1	1
2	2
5	5
6	6

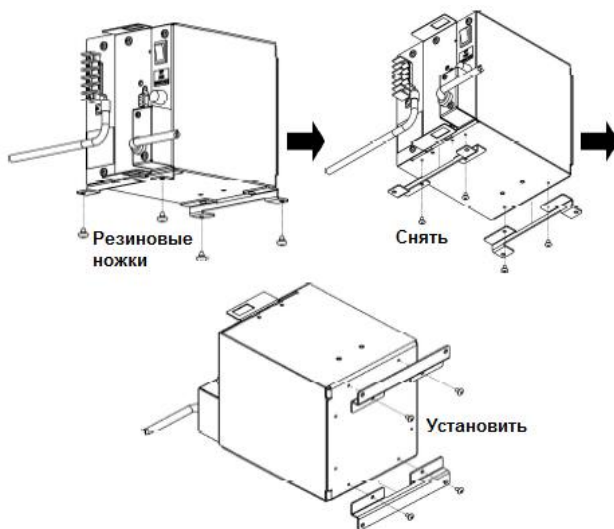
- (3) Затяните винты для надёжной фиксации контактов в клеммах терминала.

- (4) Закрепите кабель питания постоянного тока на блоке питания при помощи предназначенного для этого зажима, расположенного под Терминалом.

## Установка блока питания в специальном шкафу или на распределительном щите.

 <b>DANGER</b>
<ul style="list-style-type: none"> <li>● Блок питания весов может быть установлен описанным ниже способом только на распределительном щите или в специальном закрытом шкафу, доступ к которому ограничен только специально обученным сертифицированным персоналом.</li> <li>● Перед началом установки убедитесь, что вилка шнура питания блока выключена из розетки переменного тока.</li> <li>● Не устанавливайте блок таким способом, если отсутствует защита, либо доступ к месту установки не ограничен специально обученным персоналом.</li> <li>● Убедитесь в безошибочности подключения кабеля питания переменного тока к клеммам N, L и заземления.</li> <li>● Надёжно изолируйте каждый контакт кабеля питания переменного тока во избежании короткого замыкания или удара током.</li> <li>● Используйте только подходящий по параметрам и сертифицированный для работы в данных условиях кабель питания переменного тока.</li> <li>● Не создавайте препятствий для доступа к установленному блоку и к месту его установки на случай необходимости экстренного отключения питания.</li> <li>● Не создавайте препятствий для доступа к месту установки розетки питания, в которую подключается блок, на случай необходимости экстренного отключения питания.</li> </ul>

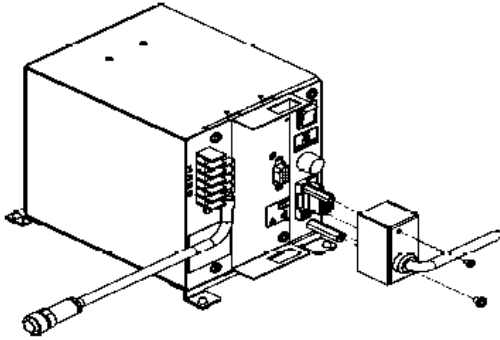
### Крепление блока питания на распределительном щите.



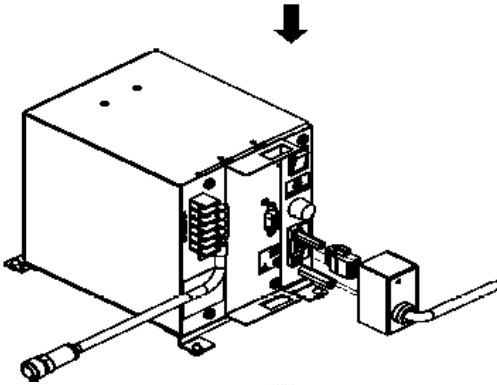
(1)  
Для крепления блока питания на основание распределительного щита необходимо заменить четыре резиновые ножки винтами или болтами с диаметром резьбы М4.

(2)  
При креплении Вы можете изменить ориентацию блока, отвинтив крепёжные планки с нижней плоскости и привинтив их на заднюю, как показано на рисунке слева.

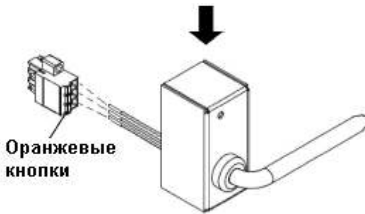
**Снятие крышки клемм шнура питания переменного тока и замена шнура питания переменного тока.**



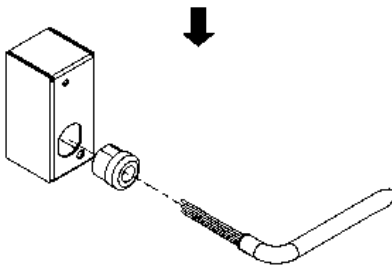
- (1)  
Отвинтите два винта крышки и снимите крышку.



- (2)  
Ослабьте два фиксирующих винта клеммника и вытяните разъём.

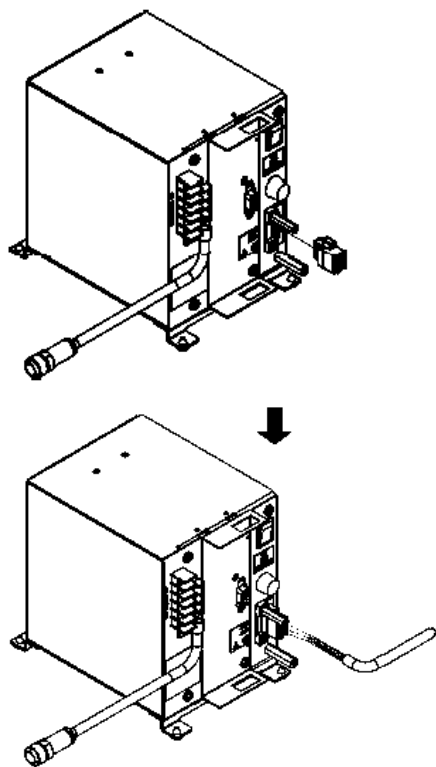


- (3)  
Вытяните кабель из разъёма, нажав на оранжевые кнопки зажимов контактов при помощи шлицевой отвёртки.



- (4)  
Для дальнейшего использования кабеля переменного тока при помощи плоскогубцев выгашите держатель кабеля из крышки и вытяните кабель из держателя.

#### Закрепление кабеля питания переменного тока.



(1)  
Закрепите разъём блока питания на блоке, затянув два крепёжных винта.

(2)  
Вставьте концы кабеля переменного тока до упора в разъём, надавливая на оранжевую метку при помощи шлицевой отвёртки. Если концы кабеля зачищены, их можно вставлять не нажимая оранжевую метку. Подробнее о зачистке концов проводников и вставке их в разъём читайте на сайте производителя разъёма или свяжитесь с ближайшим к Вам нашим представительством.

#### Справка

Производитель разъёма:  
PHOENIX CONTACT  
Модель разъёма:  
MSTB 2,5/3-STF – 1786844

#### 4 Присоединение кабеля питания постоянного тока к блоку индикации.



(1)  
Подсоедините разъём кабеля питания постоянного тока к соответствующему порту на задней крышке блока индикации и надёжно затяните соединительную резьбу разъёма кабеля.

#### CAUTION

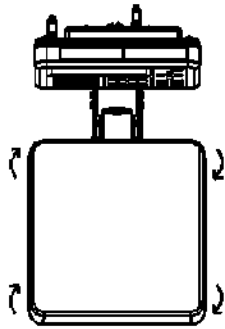
Надёжное затягивание резьбы разъёма кабеля нужно для обеспечения защиты от пыли и влаги.

#### 5 Включите вилку кабеля переменного тока в розетку питания.



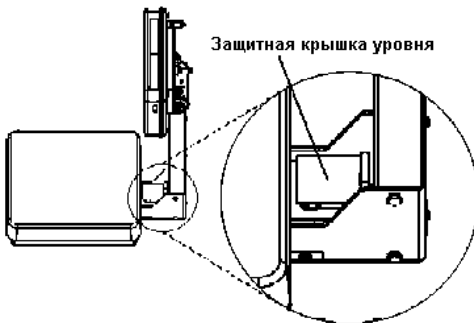
## 1-5-4 Выравнивание по уровню.

### 1 Освобождение транспортировочных фиксаторов регулировок.



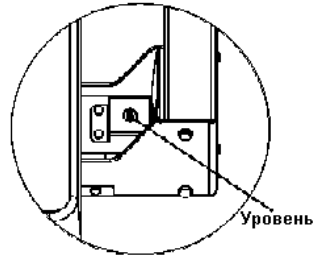
(1)  
При транспортировке регулировочные болты, расположенные на четырёх углах дна весов, блокируются. Поверните их в направлении, указанном на рисунке слева, для освобождения.

### 2 Открытие защитной крышки уровня.



(1)  
Откройте защитную крышку уровня. Проверьте позицию пузырька.

Защитная крышка уровня открыта



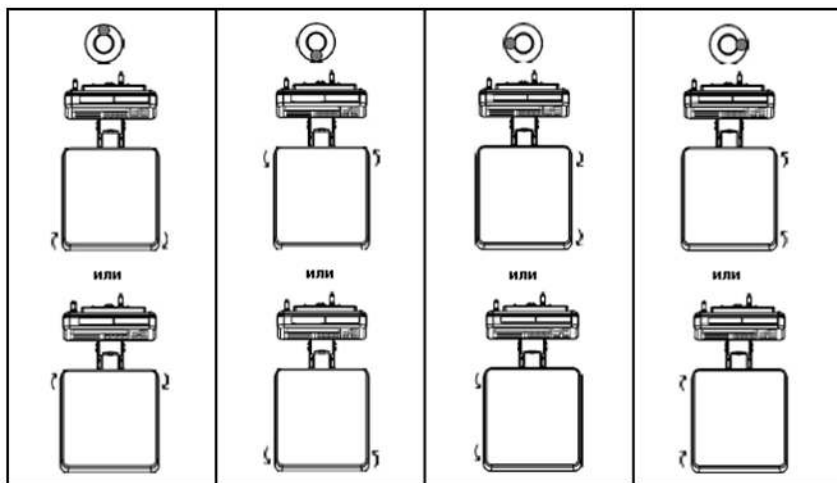
### 3 Регулировка Уровня



(1)  
Наблюдая за пузырьком уровня, вращайте регулирующиеся ножки весов, расположенные на дне измерительного блока.

(2)  
Вращая ножки весов, расположите пузырёк уровня в центре окружности, как показано на рисунке слева.

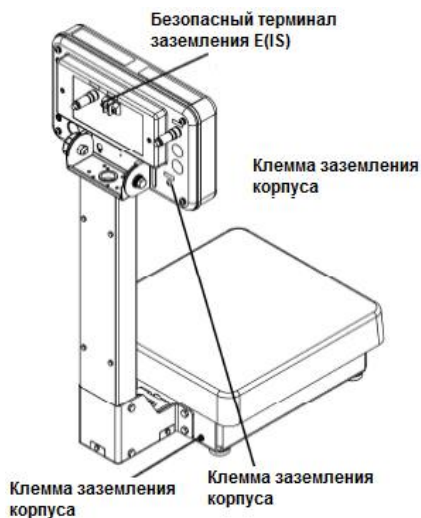
(3)  
После окончания регулировки уровня, слегка надавите на четыре угла измерительного блока, чтобы убедиться, что весы не качаются.



**4** Закройте защитную крышку Уровня.

## 1-5-5 Земление.

**1** Присоединение заземления.



В этом продукте внутренние схемы электрически соединены с корпусом.

**CAUTION**

В целях безопасности использования, убедитесь в надёжном состоянии заземления этого продукта.

- (1) Заземлите безопасный терминал заземления.
- (2) Заземлите клеммы заземления корпуса весового блока и блока индикации.

**CAUTION**

- Убедитесь, что используются винты, соединённые с корпусом.
- Убедитесь, что как минимум одна из двух клемм на корпусах заземлена.

## 2 Обслуживание

Обращайте внимание на следующие рекомендации при обслуживании данных весов.

### 2-1 Метод обслуживания.

Протрите пыль на измерительном блоке и блоке индикации сухой и мягкой тканью.

### 2-2 Метод обслуживания при сильных загрязнениях.

В случаях сильного загрязнения, снимите весовую платформу и / или блок индикации и протрите их куском влажной ткани с добавлением нейтрального моющего средства или растворителя. Если грязь особа устойчива, её можно отмыть, а затем вытереть весы сухой тканью. Для снятия блока индикации, смотрите раздел «Сборка и установка весов» на странице 8.

#### **CAUTION**

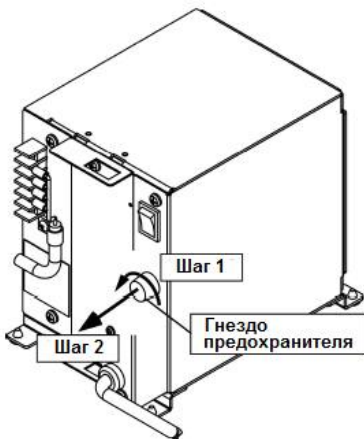
- Снятие любых деталей, о которых не говорится в данном руководстве, может причинить вред весам, ухудшить их характеристики, либо привести к поломке. Обратите внимание, что производитель не берёт на себя никакой ответственности за последствия подобных действий.
- При мытье весов водой ни в коем случае не погружайте в воду ни измерительный блок, ни блок индикации.

### 2-3 Как заменить предохранитель.

#### **DANGER**

Перед началом этой операции убедитесь, что кабель переменного тока отключен от розетки питания и выключатель на блоке питания находится в отключенном состоянии.

#### 1 Замена предохранителя



- (1) Поверните крышку гнезда предохранителя против часовой стрелки.
- (2) Замените предохранитель на новый, закройте крышку гнезда предохранителя и поверните её по часовой стрелке для фиксации.

#### **DANGER**

Не используйте предохранители с иными спецификациями.

Спецификации предохранителя:

- AC250V – 2A, плавкий
- Соответствие IEC60127-2
- Размеры: 5мм x 20 мм

# Приложения.

## Приложение 1 Спецификации.

### 1-1 Базовая спецификация.

Модель	Макс (г.)	e (г.)	d (г.)	Размер платформы (мм).	Присоединяемый блок индикации	Источник питания
FZ30K0.1GEx	30000	1	0.1	310 x 330	i02 i03	Специальный блок питания: Вход: 100-240 VAC 50/60 Гц, 0.3A  Выход: 8-12 VDC

### 1-2 Полная спецификация.

Система взвешивания	Вибрационный датчик Tuning Fork		
Класс защиты	IP65		
Масса основного модуля (Нетто)	Блок измерения	FZ30K0.1GEx	Приблизительно 14 кг.
	Блок индикации	i02 i03	Приблизительно 1,7 кг. Приблизительно 1,8 кг
	Блок питания тип S		Приблизительно 2,6 кг.
	Блок питания тип M		Приблизительно 2,9 кг.
Масса в упаковке (Брутто)	FZ30K0.1GEx		Приблизительно 18 кг.
	Блок питания тип S Блок питания тип M		Приблизительно 3,6 кг. Приблизительно 3,9 кг.
Длина стандартных кабелей	Кабель питания AC EU / UL		3 м. / 5м.
	Кабель питания DC		5 м.
	Кабель весов		1 м.
Рабочая температура и влажность	Температура: +5 °C - +40 °C		
	Блок питания: 0 °C - +40 °C Влажность: 85% RH или менее (без конденсации)		
Высота над уровнем моря	2000 м. или менее.		
Класс загрязнения	Блок индикации и измерительный блок: 3		
	Блок питания: 2		
Место использования	Только в помещениях		
Опции	Напольная подставка FJ		
	Настольная подставка FJ		
	Удлинитель соединительного кабеля DC (1 шт – 5 м. Всего до 95 м.)		
	Блок питания тип M		
Опции Интерфейсов	Дополнительный интерфейс RS232C (Симплексный выход) RS422A I/O (Вход / Выход) Релейный Контакт I/O (Вход / Выход)		

### **1-3 Комбинирование интерфейсных опций.**

- **Блок питания тип S (Стандартный)**

Номер слота	RS232C	Дополнительный RS232C	RS422A	Релейный Контакт
Слот 1	X (стандарт)	-	-	-
Слот 2	-	X (опция)	X (опция)	X (опция)

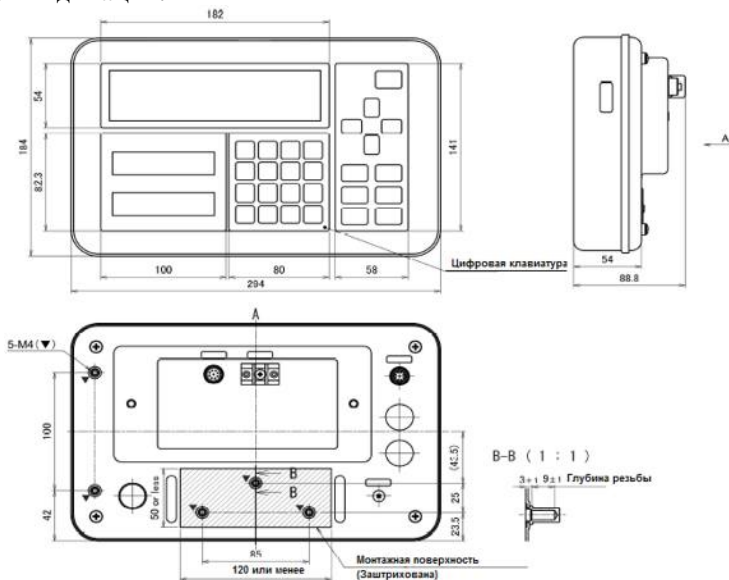
- **Блок питания тип M (Опция)**

Номер слота	RS232C	Дополнительный RS232C	RS422A	Релейный Контакт
Слот 1	X(стандарт)	-	-	-
Слот 2	-	X (опция)	X (опция)	-
Слот 3	-	-	-	X (опция)

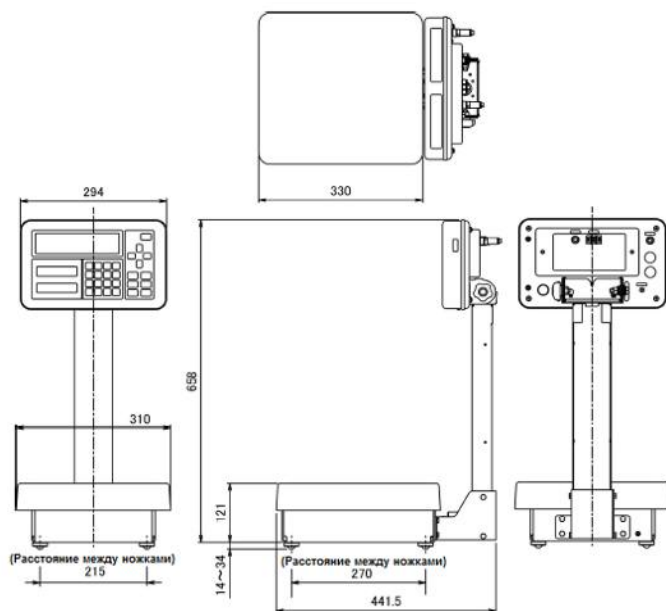
**Читайте Руководство, поставляемое с каждой опцией.**

## 1-4 Внешние габариты и размеры (чертёж).

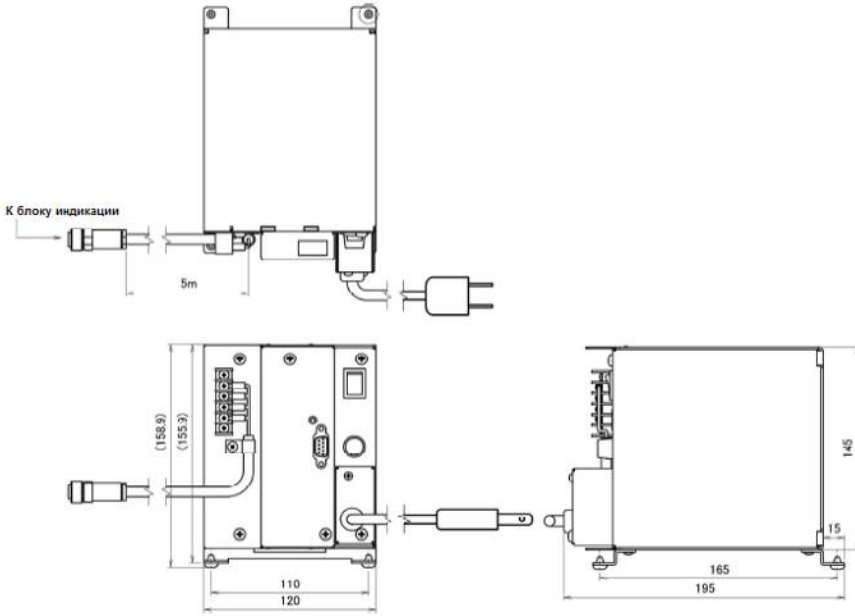
- Блок индикации.



- FZ30K0.1GEx



**Блок питания тип S (Стандарт).**



• **Блок питания тип М (Опция)**

