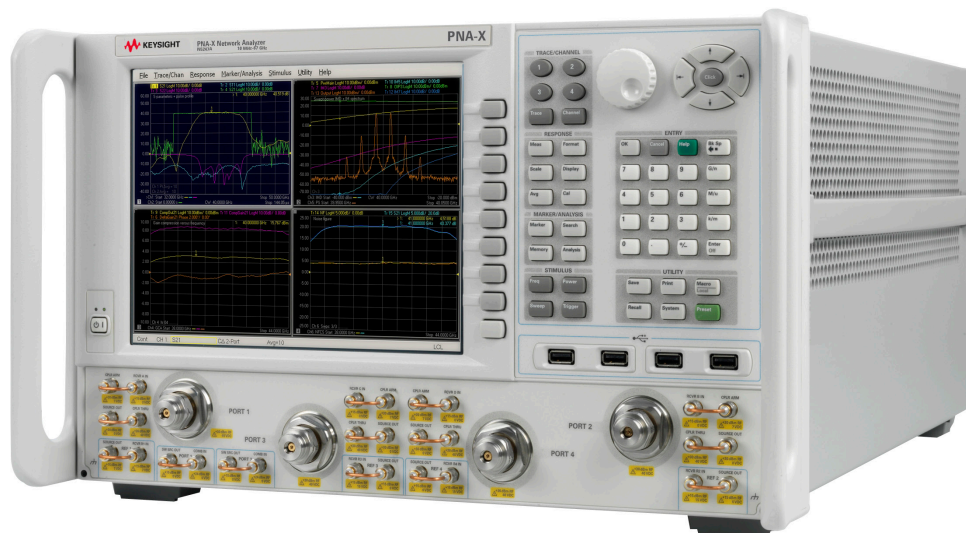


# Keysight Technologies

Оценка и оптимизация конструкций  
усилителей высокой мощности  
с использованием X-параметров

Заметки по  
применению



## Обзор

Для соответствия возрастающим требованиям современные конструкции радиолокационных станций (РЛС) используют всё более широкие полосы частот и всё более сложные системы модуляции. Одним из последствий этих изменений стала необходимость оптимизации выходной мощности усилителей при сохранении их высокой эффективности. Независимо от того, работают ли конструкторы над созданием систем для космоса, обороны или коммерческих целей, многие из них исследуют и внедряют более новые технологии, такие как нитрид галлия (GaN). Работа с новыми технологиями ставит множество сложных проблем конструирования, моделирования и испытаний.

Традиционно при разработке усилителей использовались измерения S-параметров. Использование X-параметров – сравнительно новый подход, позволяющий распространить возможности S-параметров на измерение и моделирование нелинейности усилителей. X-параметры помогают преодолеть три основные проблемы разработки ВЧ устройств: нелинейность импеданса, смещение гармоник и эффекты нелинейного отражения, которые возникают при каскадном соединении компонентов и при высоких уровнях сигнала.

Для иллюстрации проблем и их возможных решений в этих заметках по применению рассмотрен пример разработки усилителя мощности (УМ) с использованием 45-ваттного GaN транзистора. Центральная рабочая частота составляет 1,2 ГГц и планируемая выходная мощность 45 дБм или более. Устройство должно работать в режиме класса АВ с КПД добавленной мощности (PAE) более 60 процентов.

Общее проектирование УМ было выполнено с использованием системы автоматизированного проектирования Advanced Design System (ADS) компании Keysight. Эта САПР использовалась для моделирования импедансных контуров выходной мощности и PAE на основной частоте и частотах гармоник на входном (затвор) и выходном (сток) портах. Для достижения максимальных значений PAE и выходной мощности были использованы смоделированные контуры импеданса, что позволило определить подходящие импедансы нагрузки на основной частоте и её гармониках на портах затвора и стока.

Смоделированные контуры импеданса были использованы при выборе определённых импедансов для надлежащего частотного согласования. Исходя из этого была разработана печатная плата, обеспечивающая требуемые импедансы для транзистора. Затем усилитель был окончательно собран, и его фактические рабочие характеристики были измерены с помощью нелинейного векторного анализа цепей (NVNA) и затем сравнены с результатами моделирования в системе ADS.

## Проблема

Первым шагом для многих разработчиков является выбор транзистора, способного обеспечить заданные требования к усилителю мощности. В качестве требований включают качественные характеристики, такие как выходная мощность, компрессия усиления, PAE, интермодуляционные искажения (IMD), коэффициент утечки мощности в соседний канал (ACPR).

Когда транзистор выбран, следующий шаг - проектирование цепей согласования входа и выхода, обеспечивающих заданные характеристики (рисунок 1). Далее предметом обсуждения является длительность цикла проектирования, необходимого для оптимизации согласующих цепей и необходимость проверки характеристик конструкции путём натуральных измерений.

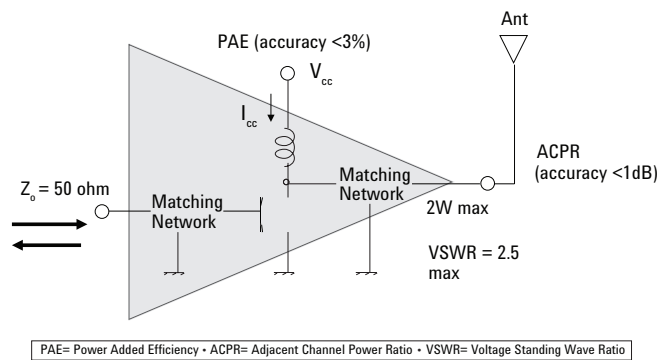


Рисунок 1 – Оптимизация цепей согласования входа и выхода помогает обеспечить установленные в спецификации рабочие характеристики УМ

## Решение

Для разработчиков УМ возможность легко сравнить результаты моделирования и натурного измерения может помочь создавать всё более точные модели и более совершенные конструкции в будущем. Компания Keysight предлагает несколько платформ моделирования, поддерживающих потребности разработчиков УМ и системных конструкторов. В части измерений, нелинейный векторный анализ цепей (NVNA) с возможностью определения X-параметров ускоряет процесс оптимизации конструкции УМ.

В иллюстрируемой здесь конфигурации в качестве среды моделирования использована ADS, а в качестве измерительной платформы - микроволновый анализатор цепей Keysight PNA-X. За счёт быстрого и эффективного моделирования конструкции ADS сокращает число этапов аппаратного макетирования, необходимых для достижения окончательной конструкции. Оснащённый функцией NVNA и опциями для определения X-параметров, анализатор PNA-X поддерживает традиционные системы с возможностью изменения импедансов на входе и выходе испытуемого устройства (ИУ), чтобы обеспечить данные измерения, необходимые для работы с такими технологиями, как GaN.

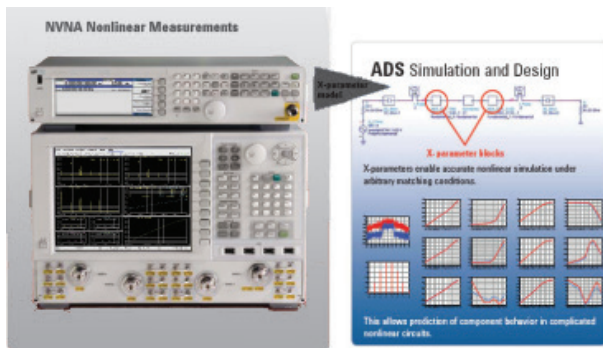


Рисунок 2 – Комбинация NVNA, измерения X-параметров и моделирования позволяет быстро оптимизировать конструкции усилителей высокой мощности

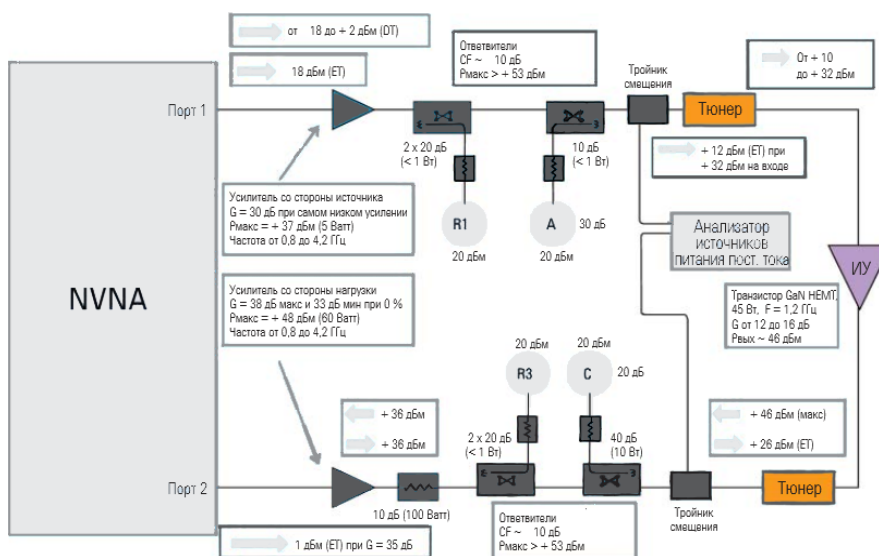


Рисунок 3 – Внешние компоненты защищают входы приёмника, а тюнеры обеспечивают согласование импедансов

1. X-параметры являются зарегистрированной торговой маркой компании Keysight Technologies в США, Европе, Японии и других странах. Формат X-параметров и лежащие в их основе уравнения открыты и задокументированы. Более подробные сведения можно найти на сайте <http://www.keysight.com/find/eesof-x-parameters-info>.

В следующих подразделах рассмотрен пример, который показывает, как сконфигурировать измерение высокой мощности с возможностью изменения импеданса на выходе ИУ, используя анализатор PNA-X в режиме NVNA. Результаты измерения X-параметров при изменении импеданса на выходе ИУ будут сравнены с результатами исходного моделирования в ADS.

## Конфигурирование измерения

На рисунке 3 показана конфигурация системы измерения X-параметров в режиме NVNA для усилителя мощности на основе 45-ваттного транзистора GaN. Светло-синими кружками обозначены входные порты приёмника анализатора цепей PNA-X. Все элементы тёмно-синего цвета обозначают внешние компоненты, используемые для защиты портов приёмника при измерении на высокой мощности: усилители, ответвители, аттенюаторы и тройники смещения.

Оранжевые прямоугольники обозначают устройства настройки (тюнеры), которые необходимы для несогласованных транзисторов, поскольку их импеданс далёк от 50 Ом. Это требует модель X-параметров, которая включает зависимость от импеданса нагрузки на выходе компонента. Выходной тюнер используется для облегчения измерений этих зависимых от нагрузки X-параметров. Он также используется для установки выходного показателя тюнера.

Тюнер на стороне входа ИУ должен быть настроен как можно точнее, чтобы обеспечить сопряжённое согласование входа. В зависимости от типа транзистора и класса его работы может потребоваться или не потребоваться полигармонический тюнер (это относится также к тюнерам выхода).

Для изменения мощности на входе компонента может использоваться свипирование мощности. Это необходимо, поскольку X-параметры имеют смещение по постоянному току, которое зависит от величины сигнала на входе компонента.

## Определение ресурса мощности

Прежде чем выполнять измерение, необходимо определить ресурс мощности для NVNA и X-параметров. Это начинается с характеристик транзистора: диапазона частот, усиления, выходной мощности и так далее. Значения этих параметров позволяют определить, какие внешние компоненты потребуются для реальной конфигурации измерительной установки (например, усилители, ответвители, аттенюаторы, тройники смещения – показанные на рисунке 3).

Возвращаясь к подробностям рисунка 3, можно увидеть, что выбранные устройства поддерживают измерения при мощности до 120 Вт, что вполне достаточно для испытания усилителя с заданной мощностью свыше 45 Вт. Поскольку устройства на основе GaN обеспечивают высокую мощность и высокий коэффициент усиления, усилитель возбуждения должен оставаться в линейной области, пока он выдаёт мощность, достаточную для возбуждения устройства в пределах установленного для него рабочего диапазона. Из-за высокой выходной мощности усилителя на стороне источника для измерения падающей и отражённой волн необходимы внешние ответвители, которые вдобавок защищают приёмники анализатора PNA-X.

На практике полезно помнить один важный момент. Усилитель с высокой выходной мощностью имеет потенциал, который может повредить входные схемы приёмников анализатора PNA-X. Для напоминания об этом предельные значения сигналов, могущих вызвать повреждение, нанесены на переднюю панель прибора и никогда не должны быть превышены. Для оптимизации любого измерения X-параметра лучше всего использовать и внешнюю, и внутреннюю аттенюацию, что позволяет поддерживать максимальную мощность, поступающую на приёмники, на уровне не выше минус 20 дБм.

При выполнении измерений сигнал также прикладывается в обратном направлении к выходу или нагрузке транзистора. Для усилителя на стороне нагрузки необходимо, чтобы он работал в линейной области, и уровень его выходного сигнала был примерно на 20 дБн ниже максимальной выходной мощности транзистора (в данном примере нужно, чтобы сигнал на выходном порте устройства GaN имел уровень 26 дБм). Добавление аттенюатора позволит управлять уровнем мощности, а также улучшить грубое согласование импеданса, наблюдаемого в сторону измерительной системы, улучшая тем самым долговременную стабильность измерений.

При введении необходимой защиты на месте, X-параметры транзистора могут быть измерены. Когда эти измерения завершены, файл может быть экспортирован в ADS для независимой проверки правильности данных.

### Подача смещения на измерительную установку

Для подачи напряжения смещения и измерения токов в каждой измеряемой точке транзистора был использован анализатор источников питания постоянного тока N6705A компании Keysight. В результате получена модель, содержащая фактическую информацию о напряжении смещения постоянного тока.

Примечание. Установка была сконфигурирована для измерений X-параметров в импульсном режиме, поскольку устройство было подключено к импульсному РЧ сигналу. Даже если смещение постоянного тока поддерживалось постоянным, пиковый ток огибающей был измерен путём запуска N6705A. Благодаря этому модель содержала значение пикового тока в пределах огибающей импульса.

## Настройка моделей X-параметров с помощью ADS

Когда X-параметры измерены, следующий шаг состоит в проверке модели измеренных X-параметров. Это не прямой процесс, который не использует результаты измерения X-параметров. Вместо этого измеряемые параметры включают "А" или "В" волны, выходную мощность, PAE или другие относящиеся к делу характеристики. Во всех случаях необходимо выполнить два основных шага.

1. Для каждого измерения следует записать входную мощность, смещение и все импедансы – входных и выходных портов на основной частоте и на гармониках
2. Ввести значения импедансов в программу моделирования в качестве окончательных нагрузок модели X-параметров; выполнить свипирование мощности в пределах диапазона, используемого при измерении.

Последний шаг является существенно важным, поскольку модель X-параметров будет реагировать на приложенный физический импеданс точно также, как реальное устройство.

Чтобы можно было сравнивать результаты натурных измерений с результатами моделирования, необходимо удостовериться, что смоделированные аппаратные средства соответствуют физическим. Смоделированные аппаратные средства иллюстрируются схемой, приведенной на рисунке 4.

Модель X-параметров с измеренными значениями импедансов на входе и выходе компонента показана в центре схемы ADS. Это импедансы измерительной аппаратуры, а не испытываемого устройства. Их следует ввести как импедансы окончательных нагрузок модели (как упоминалось выше). Здесь можно выполнить сравнение измеренных характеристик – А волны, В волны, выходной мощности, PAE и так далее – с результатами моделирования в системе ADS.

В САПР ADS для преобразования модели схемного уровня в модель X-параметра можно использовать так называемую функцию X-Gen. X-Gen проста в установке и использовании, и повышает скорость моделирования. Моделирование может выполняться с несколькими тонами, несколькими и более портами: по существу, здесь нет ограничений ни по частоте, ни по мощности, ни по числу портов.

X-Gen помогает также защитить интеллектуальную собственность. Модель схемного уровня буквально скрыта внутри модели X-параметров, которую можно смело использовать совместно с другими потребителями или сторонними поставщиками.

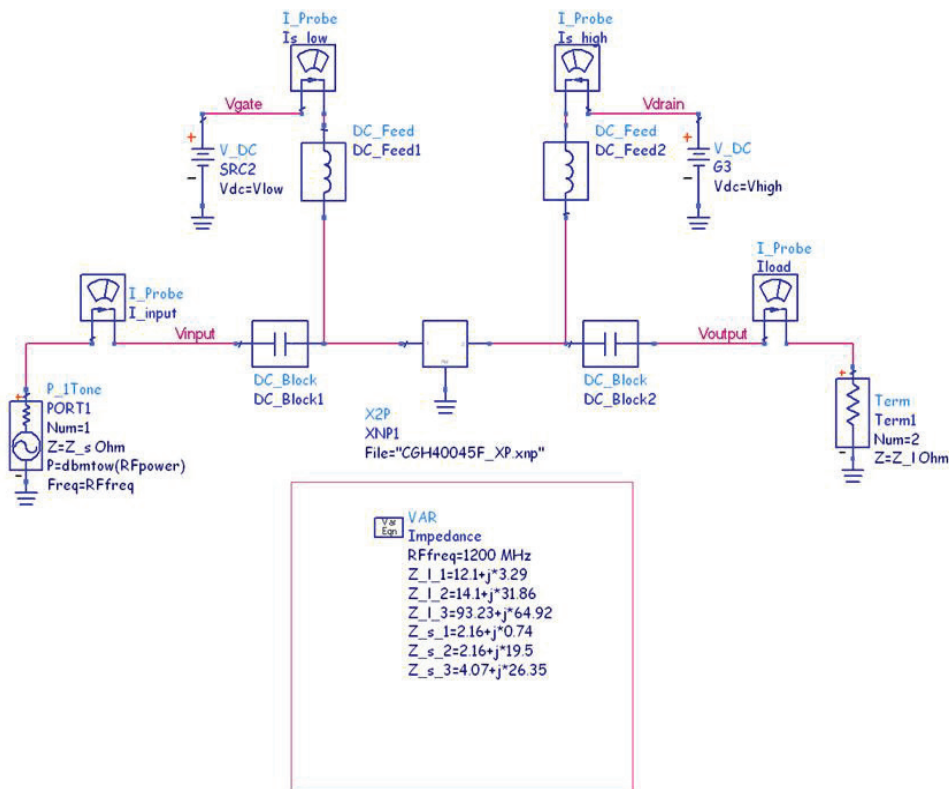


Рисунок 4 – САПР ADS упрощает создание моделей на схемном уровне и моделей X-параметров и позволяет проводить сравнения между результатами моделирования и измерениями

## Результаты: проверка модели X-параметров

Все предшествующие понятия и технические приёмы были использованы при анализе 45-ваттного GaN транзистора. На рисунке 5 дано сравнение измеренной и моделированной выходной мощности, использующее модель X-параметров. Результаты сравнения показывают отличное совпадение по двум параметрам: измеренной и моделированной выходной мощности, а также измеренному и моделированному току стока (при свипировании уровня входной мощности).

Проверенная модель теперь может использоваться для разработки усилителя мощности. Устройство моделирования может быть использовано для построения графика PAE и контуров выходной мощности, как показано на рисунке 6. Эти результаты показывают, что две ключевых цели проектирования – выходная мощность  $\geq 45$  дБм и КПД  $\geq 60\%$  – могут быть достигнуты благодаря тщательному выбору импедансов. В данном случае, если транзистор имеет оптимальный импеданс оконечной нагрузки в цепях согласования, может быть достигнут PAE более 70%. В таблице 1 приведены подробные данные сравнения.

Таблица 1 – сравнение результатов моделирования и измерения для усилителя мощности (с разрешения Университета Ватерлоо)

Показатель качества	Результат моделирования	Результат измерения
Входная мощность, дБм	30	30
Эффективность стока, %	64,1	64,6
PAE,%	62,3	62,6
Выходная мощность, дБм	45,3	44,93

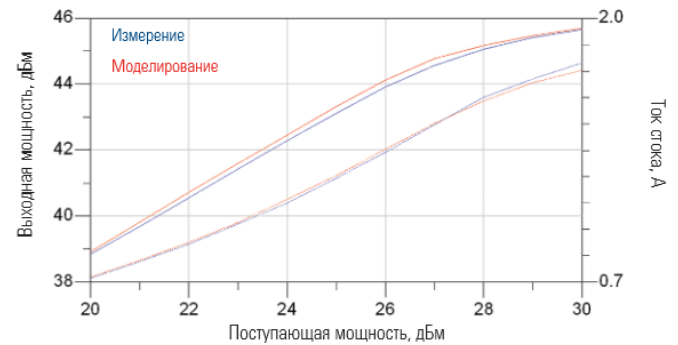


Рисунок 5 – Графики выходной мощности (левая шкала) и тока стока (правая шкала) в зависимости от поступающей мощности показывают отличное совпадение результатов измерения и моделирования

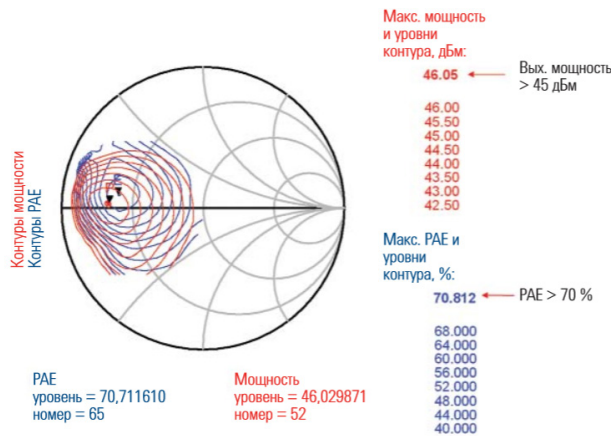


Рисунок 6 – Графики КПД и контуры выходной мощности показывают, что две ключевых цели проектирования (выходная мощность  $\geq 45$  дБм и PAE  $\geq 60\%$ ) могут быть достигнуты путём надлежащего выбора импедансов

Программное обеспечение ADS предлагает руководство по проектированию усилителя (рисунок 7), которое предоставляет шаблон, применимый к модели X-параметров для моделирования показателей качества усилителя.

- Спектр мощности выходного сигнала
- Зависимость форм входного и выходного сигналов от мощности возбуждения
- Зависимость коэффициента усиления от выходной мощности на основной частоте
- Зависимость PAE от выходной мощности
- Зависимость тока стока от выходной мощности
- Зависимость спектра, содержащего основную частоту и гармоники выходного сигнала, от мощности входного ВЧ сигнала

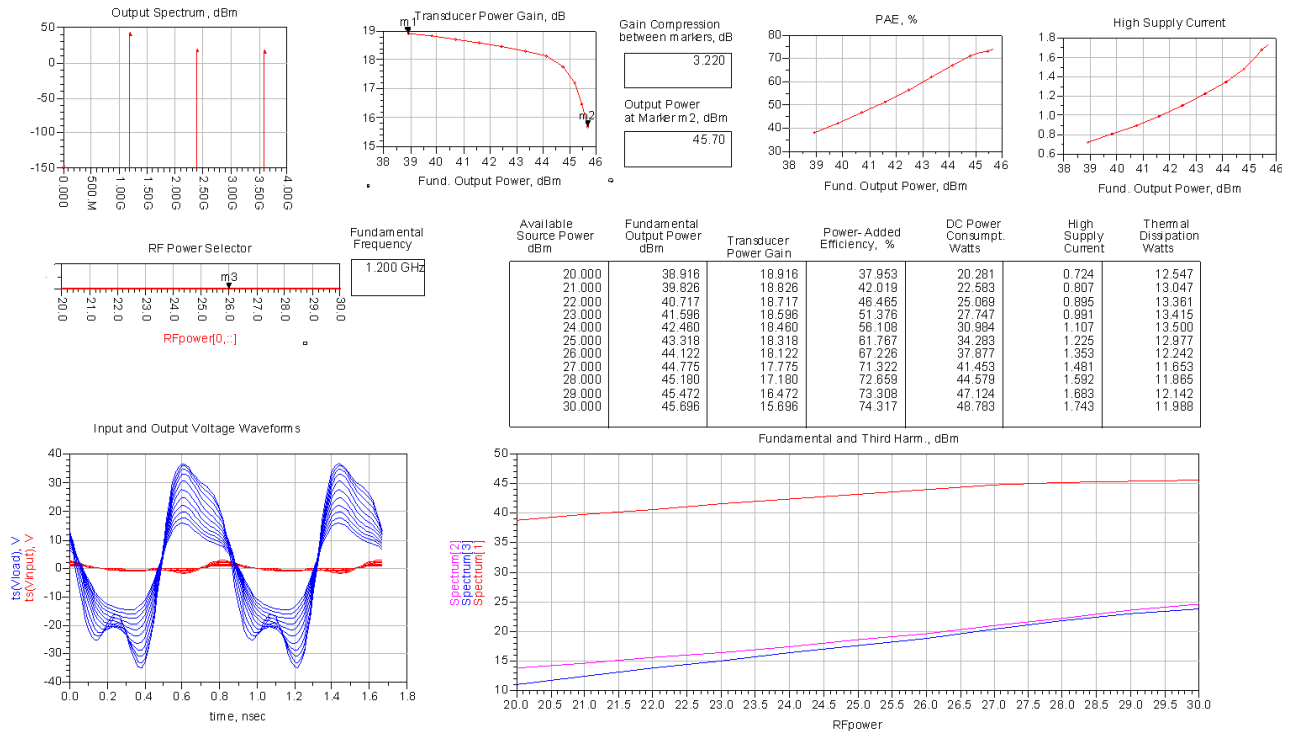


Рисунок 7 – С целью потенциального сокращения числа циклов макетирования руководство по проектированию ADS DesignGuide обеспечивает практическое комплексное проектирование однокаскадных усилителей мощности, используя модель X-параметров

## Советы: способы измерения X-параметров

Несколько способов помогут получить хорошие результаты измерений X-параметров устройств с высокой мощностью. Первый состоит в том, чтобы сохранить достаточно линейный режим усиления предварительного усилителя для выделения и возбуждения тонов. Если сигнал возбуждения вводит предусилитель в режим насыщения, то добавление сигнала выделения ухудшит X-параметры.

Примечание: если основная частота возбуждается на выходе предусилителей, и они полностью подвержены компрессии на основной частоте в процессе измерения, то усилитель не будет генерировать никакой дополнительной мощности на основной частоте, когда активируется второй источник измерения. Эта проблема обнаружится при сравнении результатов измерения и моделирования, полученных при свипировании мощности. На конце полосы свипирования с низким уровнем мощности совпадение результатов будет хорошим; однако при увеличении уровня мощности отклики начнут расходиться. Это обусловлено насыщением усилителя мощности при высокой мощности возбуждения.

Гармонические искажения представляют меньшую проблему при измерении X-параметров. Если предусилители и создают некоторые гармонические искажения, которые по меньшей мере на 20 дБ ниже составляющей основной частоты, то при измерении X-параметра эти компоненты искажений будут удалены из результирующей модели X-параметра. Результат будет представлять чистую модель усилителя, не содержащую гармонических искажений.

Второй метод предлагает обратить внимание на импедансы нагрузок. Когда проводится сравнение результатов моделирования X-параметра с результатами натурного измерения, импедансы, используемые при моделировании, должны совпадать с теми, которые используются в независимых измерениях. Для получения точных результатов измерения необходимо удостовериться, что использована надлежащая калибровка и методы исключения цепей (если они применимы).

И, наконец, тюнеры в измерительной системе (если они используются) должны быть типовым образом охарактеризованы. При этом на время калибровки предусилители, установленные после ответвителей, удаляются. После завершения калибровки они возвращаются на место. Одно замечание: поскольку такой приём может повлиять на определение параметров тюнера, импедансы источника и нагрузки после тюнеров должны быть определены с помощью NVNA. Эту функцию могут выполнять программные средства тюнера. Эти значения могут быть использованы для обеспечения тюнером надлежащего импеданса для компонентов.

## Заключение

Использование новых технологий часто вызывает необходимость в новых методах проектирования, моделирования и измерения. Применение новых методов может способствовать сокращению времени разработки, например, при использовании таких компонентов, как GaN-транзисторы в усилителях большой мощности. Как показано в этой работе, сочетание точных моделей X-параметров и прецизионных измерений в режиме нелинейного векторного анализа цепей (NVNA) может обеспечить более качественные модели и улучшить рабочие характеристики усилителей мощности.



myKeysight

myKeysight

[www.keysight.com/find/mykeysight](http://www.keysight.com/find/mykeysight)

Персонализированное отображение интересующей вас информации



[www.lxistandard.org](http://www.lxistandard.org)

LXI является преемником шины GPIB. Построенная на базе стандарта локальной сети (LAN), LXI обеспечивает более высокое быстродействие и более эффективные возможности подключения. Компания Keysight является членом учредителем консорциума LXI.



Три Года Стандартной Заводской Гарантии

[www.keysight.com/find/ThreeYearWarranty](http://www.keysight.com/find/ThreeYearWarranty)

Keysight обеспечивает высочайшее качество продукции и снижение общей стоимости владения. Единственный производитель контрольно- измерительного оборудования, который предлагает стандартную трехлетнюю гарантию на все свое оборудование.



Планы Технической Поддержки Keysight

[www.keysight.com/find/AssurancePlans](http://www.keysight.com/find/AssurancePlans)

До пяти лет поддержки без непредвиденных расходов гарантируют, что ваше оборудование будет работать в соответствии с заявленной производителем спецификацией, а вы будете уверены в точности своих измерений.



[www.keysight.com/go/quality](http://www.keysight.com/go/quality)

Keysight Electronic Measurement Group

DEKRA Certified ISO 9001:2008

Quality Management System

Торговые партнёры Keysight

[www.keysight.com/find/channelpartners](http://www.keysight.com/find/channelpartners)

По этому адресу пользователь может получить лучшее из двух миров: глубокие профессиональные знания в области измерительной техники и широкая номенклатура выпускаемой продукции компании Keysight в сочетании с удобствами, предоставляемыми торговыми партнёрами.

Российское отделение

Keysight Technologies

115054, Москва, Космодамианская наб., 52,

стр. 3

Тел.: +7 (495) 7973954

8 800 500 9286 (Звонок по России бесплатный)

Факс: +7 (495) 7973902

e-mail: [tmo\\_russia@keysight.com](mailto:tmo_russia@keysight.com)

[www.keysight.ru](http://www.keysight.ru)

Сервисный Центр

Keysight Technologies в России

115054, Москва, Космодамианская наб, 52,

стр. 3

Тел.: +7 (495) 7973930

Факс: +7 (495) 7973901

e-mail: [tmo\\_russia@keysight.com](mailto:tmo_russia@keysight.com)

(BP-16-10-14)