



# MC2000

Зерновой анализатор влажности



## **Определение влажности сельскохозяйственной продукции на новом техническом уровне**

Ручной анализатор влажности зерна MC2000, сочетающий в себе эффективность и надежность, предназначен для точного определения содержания влаги в зерне, в том числе для контроля его качества при хранении. Анализатор MC2000 с простыми настройками и удобным для работы интерфейсом повышает производительность труда, позволяя быстро получать достоверные результаты. Компактная и прочная конструкция MC2000 рассчитана на длительную эксплуатацию.

### **Стандартные функции и возможности:**

- **Простой и удобный сенсорный интерфейс**

Анализатор MC2000 измеряет влажность цельного зерна. Подготовка и размол образцов не требуются. Просто выберите тип зерна с помощью интерфейса, поместите образец (целое зерно) в специальную емкость— и получите результаты автоматически.

- **Идеален для регулярного анализа влажности: быстрые и достоверные результаты**

MC2000 выдает результаты измерений в течение 5 секунд, что очень удобно для регулярного анализа влажности зерна. Система автоматической температурной компенсации учитывает любые влияния температуры окружающей среды, обеспечивая точность измерений.

- **Универсален благодаря различным режимам измерения**

Для измерения содержания влаги в самых разных типах зерна в анализаторе MC2000 предусмотрено 50 режимов (13 из них запрограммированы заранее).

# MC2000 *Зерновой анализатор влажности*

| Модель                        | MC2000                                                          |
|-------------------------------|-----------------------------------------------------------------|
| Диапазон содержания влаги (%) | 3 %–45 %                                                        |
| Дискретность (%)              | 0,1 %                                                           |
| Повторяемость (%)             | 0,2 %                                                           |
| Вместимость (г)               | 200                                                             |
| Электропитание                | 4 батарейки типа АА (в комплекте)                               |
| Диапазон рабочих температур   | 0 °С–50 °С                                                      |
| Тип дисплея                   | Жидкокристаллический дисплей (ЖКД) с подсветкой                 |
| Отображаемые параметры        | % влажности, вес, плотность, статистические данные, температура |
| Категории образцов            | 50 (13 режимов запрограммировано заранее)                       |
| Размеры (Ш x В x Г)           | 19 x 20 x 12 см                                                 |
| Собственная масса             | 0,8 кг                                                          |
| Масса в упаковке              | 2,6 кг                                                          |
| Калибровочная гиря            | 200 г (в комплекте)                                             |

| Предустановленные категории зерновых продуктов |                      |
|------------------------------------------------|----------------------|
| Рис индика                                     | Соевые бобы          |
| Рис японика                                    | Рис                  |
| Пшеница                                        | Ячмень               |
| Зерно                                          | Арахис               |
| Семена рапса                                   | Дурра                |
| Кофейные зерна                                 | Семена подсолнечника |
| Семена льна                                    |                      |

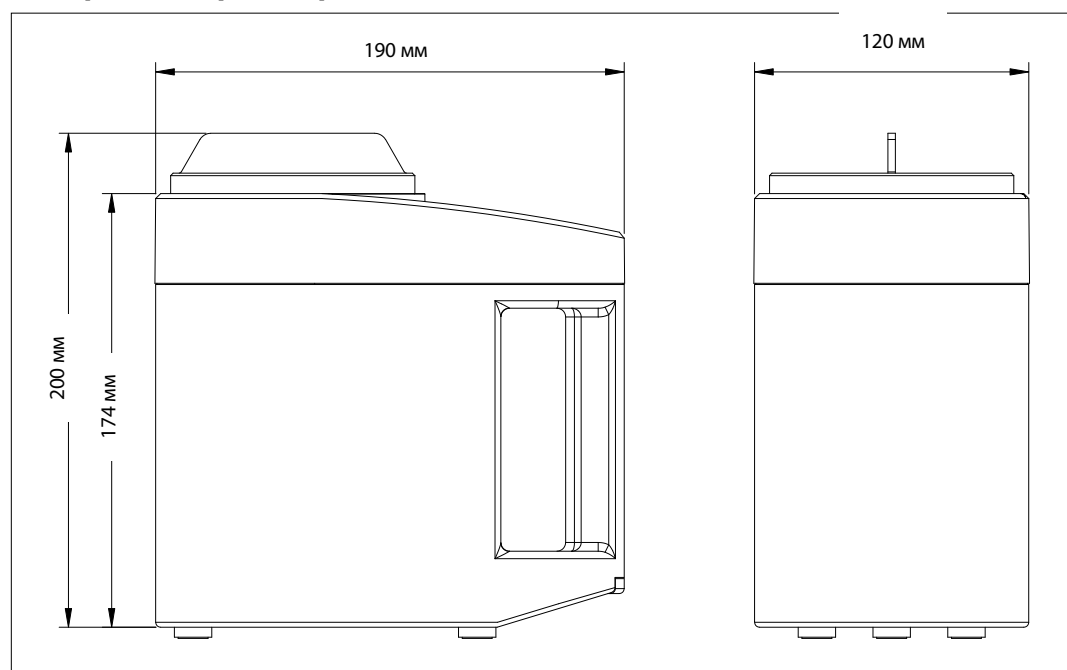
## Прочие стандартные функции и оснащение

Калибровка по весу, выбор категории образца, автоматическое отключение, автоматическая температурная компенсация

## Соответствие стандартам

• Безопасность изделия: сертификаты CE, CSA/UL и FCC.

## Габаритные размеры



**ОХАУС СНГ**  
Москва 101000, Сретенский  
бульвар, 6/1, офис 6  
Тел.: +7 (495) 621-48-97  
Продажи: ru.sales@ohaus.com  
Сервис: ru.service@ohaus.com  
Маркетинг: ru.marketing@ohaus.com  
www.ohaus-cis.ru  
Представительство в странах СНГ  
ISO 9001:2008  
Зарегистрированная система  
управления качеством

80775058 © Copyright OHAUS Corporation

