



Высокая надежность и долговечность по разумной цене

Настольные весы OHAUS серии Defender 2000 с непревзойденным сочетанием точности и цены предназначены для использования в торговле и промышленности. Когда важны точность и максимальная эффективность использования бюджета — положитесь на весы OHAUS серии Defender 2000.

Стандартные функции и возможности:

- **Прочная конструкция, рассчитанная на жесткие условия промышленного применения** — грузоприемная платформа из полированной нержавеющей стали марки 430, окрашенная рама из углеродистой стали и датчик веса из алюминиевого сплава (IP65) обеспечивают прочность и долговечность.
- **Яркий красный светодиодный дисплей позволяет без труда считывать результаты взвешивания даже в самых неблагоприятных условиях освещенности** — информация на красном светодиодном дисплее терминала Defender 2000 легко читается даже там, где условия освещенности оставляют желать лучшего.
- **Благодаря универсальному питанию взвешивание можно производить где угодно** — весовой терминал Defender 2000 может работать с питанием от сетевого блока или от встроенной свинцовой аккумуляторной батареи.

Настольные весы серии **Defender 2000**

Модель	D24PE30FR	D24PE60FR	D24PE60FL	D24PE150FL	D24PE150FX	D24PE300FX	D24PE300FV	D24PE600FV
Наибольший предел взвешивания x дискретность отсчета	30 x 0,005 кг	60 x 0,01 кг	60 x 0,01 кг	150 x 0,02 кг	150 x 0,02 кг	300 x 0,05 кг	300 x 0,05 кг	600 x 0,1 кг
Рекомендуемая разреш. способность	1:6000	1:6000	1:6000	1:7500	1:7500	1:6000	1:6000	1:6000
Датчик веса	Алюминиевый сплав, IP65							
Конструкция весовой платформы	Грузоприемная платформа из нержавеющей стали, окрашенная рама из углеродистой стали							
Размеры платформы (Ш x Г)	300 x 350		400 x 500		500 x 600		600 x 800	
Размеры, вид спереди (F1 x F2 x F3 x F4 x F5 x F6)	210 x 165 x 300 x 103 x 50 x 240 мм		210 x 165 x 400 x 115 x 50 x 315 мм		210 x 165 x 500 x 145 x 100 x 420 мм		210 x 165 x 600 x 170 x 100 x 522 мм	
Размеры, вид сбоку (S1 x S2 x S3 x S4 x S5)	740 x 462 x 350 x 290 x 44 мм		940 x 612 x 500 x 435 x 44 мм		940 x 712 x 600 x 530 x 44 мм		1240 x 912 x 800 x 725 x 44 мм	
Стойка	500 мм		700 мм				1000 мм	
Приспособления для установки по уровню	Пузырьковый уровень (открыто установленный) и регулируемые опоры со стопорными гайками							
Предельная нагрузка	125 % максимальной нагрузки							
Конструкция терминала	Корпус из пластика АБС							
Единицы измерения	кг, г, фунт							
Режимы работы весов	Взвешивание, подсчет предметов, суммирование							
Дисплей	6-разрядный 7-сегментный красный светодиодный дисплей, высота цифр 20 мм							
Кнопки управления	4 выступающие механические кнопки с тактильной обратной связью							
Диапазон установки нуля	2 % или 100 % максимальной нагрузки							
Диапазон тарирования	До максимальной нагрузки с вычитанием							
Время стабилизации	1 с							
Автоматическая коррекция нуля	Выключена; 0,5; 1 или 3 единицы отсчета							
Электропитание	Сетевой блок питания и встроенная свинцовая аккумуляторная батарея							
Время работы от батареи	80 ч непрерывной работы после зарядки в течение 12 ч							
Калибровка	От 5 фунтов/кг до максимальной нагрузки (в любой точке по выбору)							
Интерфейс	RS232 (по заказу)							
Диапазон рабочих температур	От -10 до 40 °С							
Масса весов	11 кг		15 кг		26 кг		40 кг	
Масса весов в упаковке	13 кг		17 кг		29 кг		45 кг	
Размеры в упаковке (Ш x Г x В)	745 x 420 x 185 мм		915 x 515 x 184 мм		1025 x 625 x 185 мм		1150 x 745 x 265 мм	

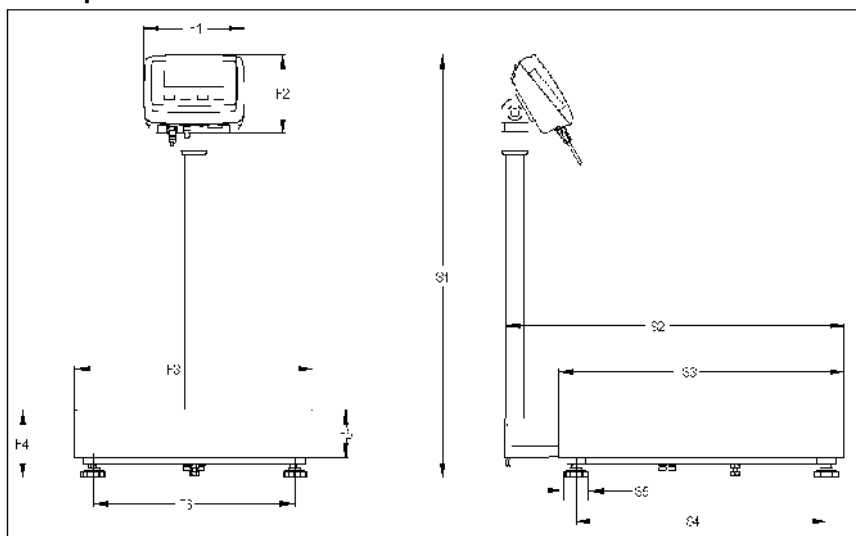
Прочие стандартные функции и возможности

Корпус терминала из пластика АБС, красный светодиодный дисплей, механические кнопки с тактильной обратной связью, интерфейс RS232C, вывод данных по нажатию кнопки, в непрерывном режиме или с заданной периодичностью, переключатель блокировки параметров конфигурации, встроенная свинцовая аккумуляторная батарея и сетевой блок питания. Встроенное ПО для функций подсчета количества предметов с возможностью выбора количества эталонных образцов и суммирования (накопления) результатов взвешивания. Выбор точек калибровки, степени усреднения, диапазона автоматической коррекции нуля, задержки автовыключения при работе с питанием от батареи. Грузоприемная платформа из нержавеющей стали, окрашенная рама из стального трубчатого профиля, нескользящие обрезиненные регулируемые опоры со стопорными гайками, открыто установленный пузырьковый уровень, датчик веса из алюминиевого сплава со степенью защиты IP65, ограничители для защиты от перегрузки.

Соответствие стандартам

- **Безопасность:** IEC/EN 61010-1.
- **Электромагнитная совместимость:** IEC/EN 61326-1 класс В, основные требования.

Размеры





Серия Defender 2000

Весовой терминал T24PE



Высокая надежность и долговечность по разумной цене

Весовые терминалы OHAUS серии Defender 2000 с непревзойденным сочетанием точности и цены, предназначенные для использования в торговле и промышленности. Когда важны точность и максимальная эффективность использования бюджета — положитесь на приборы OHAUS серии Defender 2000.

Стандартный набор функций

- **Расширенный набор функций позволяет использовать дополнительные режимы наряду со стандартными операциями взвешивания:** помимо стандартных операций взвешивания этот доступный по цене весовой терминал поддерживает функции суммирования и подсчета количества предметов.
- **Яркий красный светодиодный дисплей позволяет без труда считывать результаты взвешивания даже в самых неблагоприятных условиях освещенности:** информация на красном светодиодном дисплее терминала Defender 2000 легко читается даже там, где условия освещенности оставляют желать лучшего.
- **Благодаря универсальному питанию терминала взвешивание можно производить где угодно:** весовой терминал Defender 2000 может работать с сетевым блоком питания или встроенной свинцовой аккумуляторной батареей.

Серия 2000 Весовой терминал T24PE

Модели	T24PE
НПВ	до 20 000 кг
Наименьшая дискретность отсчета	1:20000
Единицы измерения	кг, г, фунт
Режимы взвешивания	взвешивание, подсчет количества предметов, суммирование
Материалы конструкции	корпус из пластика АБС
Дисплей	6-разрядный 7-сегментный красный светодиодный дисплей, высота цифр 20 мм
Органы управления	4 выступающие механические кнопки с тактильной обратной связью
Напряжение питания датчиков веса	3 В
Нагрузочная способность источника питания датчиков веса	до 4 датчиков веса сопротивлением 350 Ом
Чувствительность на входе для подключения датчиков веса	до 3 мВ/В
Диапазон установки нуля	2 % или 100 % от НПВ
Диапазон тарирования	до НПВ
Время успокоения	1 с
Автоматическая коррекция нуля	выкл., 0,5, 1 или 3 единицы отсчета
Электропитание	сетевой блок питания и встроенная свинцовая аккумуляторная батарея
Время работы с питанием от аккумуляторной батареи	80 ч непрерывной работы после зарядки в течение 12 ч
Интерфейс	RS232 (по заказу)
Диапазон рабочих температур	от -10 до 40 °С
Размеры корпуса (Ш x Г x В)	210 x 168 x 80 мм
Масса без упаковки	1,4 кг
Масса в упаковке	2,4 кг
Размеры в упаковке (Ш x Г x В)	272 x 235 x 175 мм

Прочие стандартные функции и оснащение

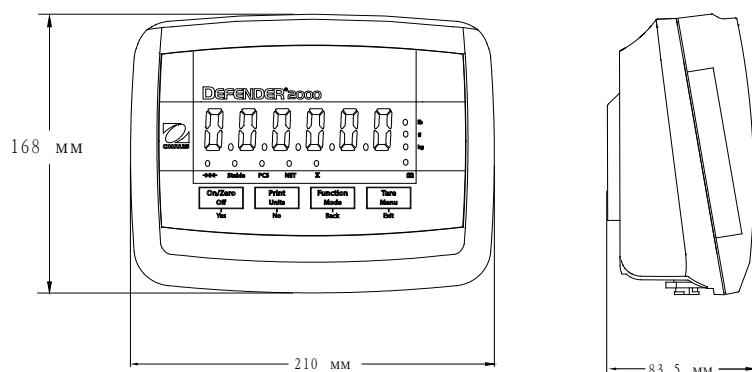
Корпус терминала из пластика АБС, красный светодиодный дисплей, механические кнопки с тактильной обратной связью, интерфейс RS232C (по заказу), вывод данных по нажатию кнопки, в непрерывном режиме или с заданной периодичностью, переключатель блокировки параметров конфигурации, встроенная свинцовая аккумуляторная батарея и сетевой блок питания. Встроенное ПО для функций подсчета количества предметов с возможностью выбора количества эталонных образцов и суммирования (накопления) результатов взвешивания. Возможность выбора точек калибровки диапазона взвешивания.

Соответствие стандартам

- Безопасность: МЭК / EN 61010-1
- Электромагнитная совместимость: МЭК / EN 61326-1 класс В, основные требования.

Принадлежности

Комплект интерфейса RS232.....	30101019
Ударно-матричный принтер SF40A.....	30045641
Защитный чехол.....	30101017
Переходник кабеля датчика веса.....	30101021



ОХАУС СНГ

Москва 101000, Сретенский
Бульвар, 6/1, офис 6
Тел.: +7 (495) 621-48-97
Продажи: ru.sales@ohaus.com
Сервис: ru.service@ohaus.com
Маркетинг: ru.marketing@ohaus.com
www.ohaus.com
Представительство в странах СНГ
ISO 9001:2015 Зарегистрированная
система управления качеством

