



# MB90

## Анализатор влажности



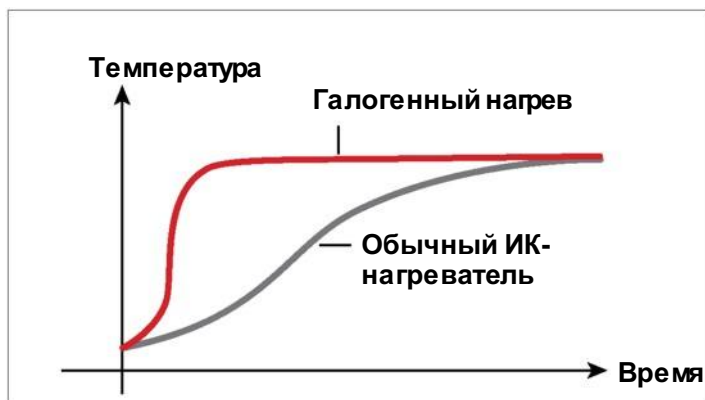
**Сочетание скорости и точности измерений в одном анализаторе влажности позволяет обработать больше образцов за меньшее время**

Анализатор влажности MB90 максимально упрощает процедуру измерения. Галогенный нагреватель анализатора MB90 равномерно прогревает образец и ускоряет процесс сушки, обеспечивая быстрое получение точных результатов. Продуманная конструкция анализатора MB90 позволяет снимать отдельные части прибора без использования инструментов, что упрощает и ускоряет очистку. Управление работой MB90 основано на интуитивно понятных пиктографических меню, отображаемых на сенсорном дисплее.

**Стандартные функции и возможности:**

- **Галогенный нагреватель ускоряет получение точных результатов**  
Галогенный нагреватель с высокоточным регулятором температуры, используемый в анализаторе MB90, обеспечивает быстрое получение точных и воспроизводимых результатов с дискретностью 0,01 % за счет равномерного прогрева и быстрого высушивания образцов.
- **Удобная конструкция упрощает очистку и техническое обслуживание**  
Анализатор MB90 сконструирован так, чтобы сделать обслуживание удобным. Держатель чашки и съемные части нагревательной камеры легко извлекаются без каких-либо инструментов, что существенно упрощает и ускоряет очистку.
- **Сенсорный дисплей, пиктографическое меню и подсказки для пользователя**  
Управление MB90 интуитивно понятно. Для навигации по меню используются пиктограммы на удобном сенсорном дисплее. Обычная процедура анализа состоит из трех простых операций. Специальная подготовка не требуется.

# Анализатор влажности MB90



Быстрый нагрев



Равномерный прогрев

## Простая разборка для очистки

Техническое обслуживание MB90 не представляет сложности благодаря запатентованной конструкции держателя чашки и деталям, которые можно снять без специальных инструментов.

- Чашка из нержавеющей стали  
Легко протирается.
- Съёмные детали сушильной камеры  
Для очистки стекло и поддон можно снять без использования инструментов.

## Исключительная точность

Точность анализатора MB90 повышает надежность результатов

- **Быстрый галогенный нагрев**  
Сушка с помощью галогенных ламп происходит в течение нескольких секунд — на 40 % быстрее, чем при использовании обычных ИК-нагревателей.
- **Равномерный прогрев для достижения высокой точности и воспроизводимости результатов**  
Получение точных результатов с дискретностью 0,01 % возможно за счет равномерного нагрева с помощью отражателей, расположенных в камере для образца.
- **Универсальность и эффективность**  
Полный диапазон рабочих температур от 40 до 200 °C с шагом 1 °C.
- **Две программы сушки для точного анализа**  
Одноэтапная сушка с настройкой и регулированием температуры — достаточно задать температуру и время!  
**Быстрая:** кратчайшее время выхода на заданную температуру.  
**Стандартная:** быстрый нагрев с минимальным превышением заданной температуры.
- **Критерии выключения для автоматического завершения анализа**

Анализатор можно запрограммировать на автоматическое завершение теста по конечному критерию, если больше не фиксируется потеря влаги. Анализатор поддерживает три критерия выключения: вручную с заданным временем, по таймеру и автоматическое.



## Простая процедура анализа

Большой, яркий сенсорный дисплей анализатора MB90 с интуитивно понятным меню помогает выполнять измерения быстро и точно.

- **Сенсорный дисплей**  
Четкое и наглядное отображение.
- **Пиктографическое меню**  
Простая навигация, специальное обучение не требуется.
- **Четыре механические кнопки для быстрого выполнения основных операций**  
Тарирование, запуск/остановка, печать, включение/выключение.
- **Порты USB и RS232**  
Быстрое подключение компьютера или флеш-накопителя.
- **Анализ влагосодержания — это просто**  
Обычное измерение состоит всего из трех простых шагов.
  1. Тарируйте пустую чашку.
  2. Разместите в чашке образец, подготовленный согласно инструкции.
  3. Нажмите «Пуск» и получите результат!



Различные варианты подключения для сбора и передачи данных расширяют возможности пользователя.

- **Порты USB и RS232**  
Быстрое подключение компьютера или флеш-накопителя.
- **Сбор и передача данных**  
Данные, полученные с помощью анализатора влажности, можно сохранить на USB-накопителе.



# Анализатор влажности MB90

Модель	MB90
Максимальная нагрузка	90 г
Дискретность	0,01 %/0,001 г
Воспроизводимость (стандартное отклонение)	0,18 % (образец 3 г); 0,02 % (образец 10 г)
Диапазон измерения влажности	От 0,01 до 100 % (от 0,01 до 1000 % в режиме измерения влагопоглощения)
Передача данных	RS232, USB-порт для подключения к ПК, USB-порт для подключения внешних устройств
Нагревательный элемент	Галогенный
Температурный диапазон	40–200 °С
Электропитание	240 В перем. тока, 50/60 Гц
Диапазон рабочих температур	10–40 °С
Тип дисплея	109 мм, QVGA, сенсорный дисплей TFT
Отображаемые данные	Влажность в процентах, сухой остаток в процентах, влагопоглощение в процентах, время, температура, масса, наименование метода, кривая сушки и статистика
Размер чашки	90 мм
Размеры (Ш x В x Г)	211 × 180 × 355 мм
Масса без упаковки	5,23 кг
Масса в упаковке	8,35 кг

## Соответствие стандартам

- **Безопасность:** IEC/EN 61010-1; IEC/EN 61010-2-010; CAN/CSA C22.2 61010-1; CAN/CSA C22.2 61010-2-010; UL 61010-1.
- **Электромагнитная совместимость:** IEC/EN 61326-1, класс В, обычная среда; FCC, часть 15, класс А; ICES-003, класс А.

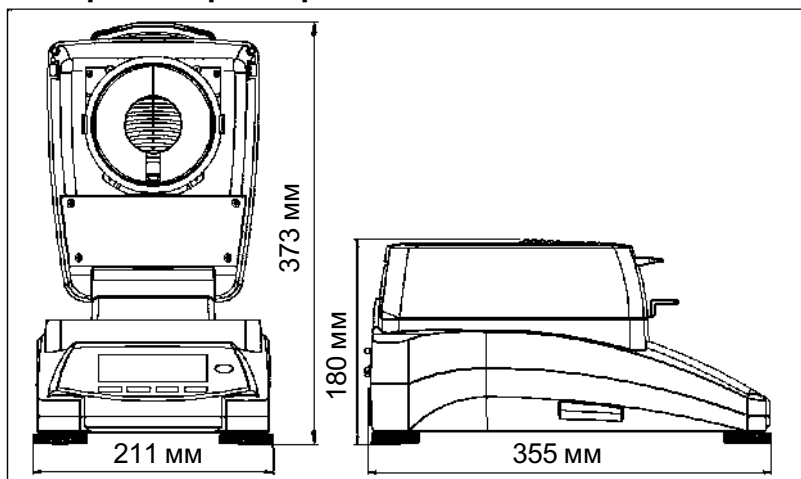
## Другие особенности

Корпус из АБС-сополимера; опора чашки из нержавеющей стали; чехол; возможность сохранения двух методов и 100 результатов анализа; руководство пользователя; 14 языков интерфейса.

## Принадлежности

Держатель чашки .....	30246947
Защитный чехол .....	30284478
Интерфейс RS323-USB .....	30304101
Комплект для калибровки по температуре .....	11113857
Устройство защиты от кражи .....	80850043
Алюминиевая чашка (50 шт.) .....	30585411
Стекловолоконные диски (200 шт.) .....	80850087
Многоразовая проволочная экранирующая сетка .....	80252477
Многоразовая чашка (3 шт.), высота 7 мм .....	80252478
Многоразовая чашка (3 шт.), высота 14 мм .....	80252479
Принтер SF40A .....	30045641

## Габаритные размеры



80776013 20200825\_В © Авторские права корпорации OHAUS

**OHAUS СНГ**  
 Москва 101000, Сретенский  
 бульвар, 6/1, офис 6  
 Тел.: +7 (495) 621-48-97  
 Продажи: ru.sales@ohaus.com  
 Сервис: ru.service@ohaus.com  
 Маркетинг: ru.marketing@ohaus.com  
[www.ohaus.com](http://www.ohaus.com)  
 Представительство в странах СНГ  
**ISO 9001:2015**  
 Зарегистрированная система  
 управления качеством

