



Идеальный прибор для повседневного анализа влажности, требующего точных результатов.

Новый анализатор влажности OHAUS MB27 в базовой комплектации сочетает высокое качество и надежную конструкцию в одном элегантном компактном корпусе. Анализатор MB27 предлагает достоверные, точные результаты анализа влажности в различных областях применения.

Стандартные функции и возможности.

- **Универсальность.** Анализатор MB27 обеспечивает получение результатов с точностью 0,01 % (0,001 г). Имея большое значение НПВ (90 г), это прибор идеально подходит для пищевой, сельскохозяйственной, химической, фармацевтической и других отраслей промышленности, в которых требуются измерения с точностью до 0,01 % (0,001 г).
- **Простота эксплуатации.** Настройка и эксплуатация чрезвычайно просты. Необходимо лишь нажать и удерживать кнопки температуры или времени, чтобы задать параметры сушки. Анализатор MB27 идеально подходит для выполнения повседневных задач операторами с любым уровнем подготовки.
- **Компактная, удобная для очистки конструкция.** Компактность (17 x 14 x 28 см) анализатора OHAUS MB27 позволяет экономить драгоценное место. Удобная для очистки нагревательная камера идеально подходит для частого применения и недорогого технического обслуживания.

Анализатор влажности MB27

Модель	MB27
НПВ	90 г
Воспроизводимость (СКО) (г)	0,2 % (образец 3 г) 0,05 % (образец 10 г)
Дискретность	0,01 % / 0,001 г
Размер образца	типичный: 3–20 г, минимум: 0,5 г
Интерфейс	RS232 (двунаправленный)
Таймер	1–99 минут с шагом от 30 секунд до 60 минут
Технология нагревания	Галогенная
Диапазон температур	от 50 до 160 °С с шагом 5 °С
Электропитание	100–240 В перем. тока, 50/60 Гц
Диапазон тарирования	До НПВ
Диапазон рабочих температур	от 5 до 40 °С
Тип дисплея	ЖК-дисплей с подсветкой
Отображаемые параметры	% влаги, % твердого вещества или вес (г), температура, время
Размер платформы весов (диаметр)	90 мм
Размеры (Ш x В x Г)	17 x 14 x 28 см
Собственная масса	2,3 кг
Масса в упаковке	3,9 кг

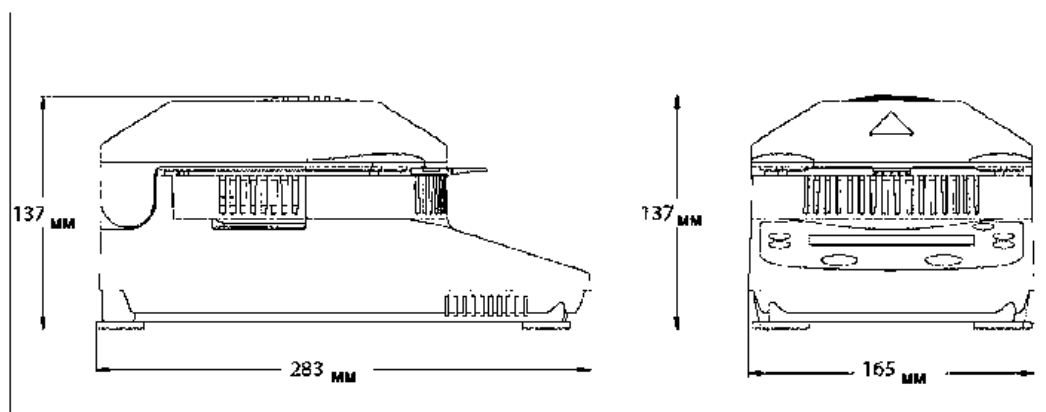
Соответствие стандартам

- **Безопасность:** IEC/EN 61010-1, IEC/EN 61010-2-010
- **Электромагнитная совместимость:** IEC/EN 61326-1, класс В, базовые окружающие условия

Принадлежности

Противоугонное устройство.....	80850043
Температурный калибровочный набор.....	11113857
Чашки для образцов (50 шт. в коробке).....	30585411
Стекловолоконные диски (200 шт. в коробке).....	80850087
Многоразовые чашки для образцов (3 шт. в упаковке).....	80252478
Многоразовые глубокие чашки для образцов (3 шт. в упаковке).....	80252479
Многоразовая проволочная экранирующая сетка.....	80252477
Держатель чашки весов.....	80252476
Защитный чехол для клавиатуры.....	80252475
Матричный принтер SF40A.....	30045641
Интерфейс RS323-USB.....	30304101

Габаритные размеры



80776001 20200825_B © Copyright OHAUS Corporation

ОХАУС СНГ
 Москва, 101000,
 Сретенский бульвар, 6/1, офис 6,
 Тел.: +7 (495) 621-48-97
 Продажи: ru.sales@ohaus.com
 Сервис: ru.service@ohaus.com
 Маркетинг: ru.marketing@ohaus.com
 www.ohaus.com
 Представительство в странах СНГ
 ISO 9001:2015
 Зарегистрированная система
 управления качеством

