



Стандартные многофункциональные настольные весы промышленного назначения

Многофункциональные настольные весы нового поколения серии Defender 5000 идеально подходят для выполнения различных операций взвешивания на участках приемки, отгрузки и упаковки товаров, на производственных линиях и в складском хозяйстве. Обладающие прочной конструкцией и развитыми функциональными возможностями, такими как максимальная гибкость настройки печатаемых отчетов, вывод данных в соответствии с требованиями GMP/GLP, поддержка различных интерфейсов и управление записями данных и пользователями, весы серии Defender 5000 предназначены для работы в сложных условиях коммерческого и промышленного применения.

Стандартные функции и возможности:

- **Подсказки для оператора на экране терминала**
Результаты взвешивания четко отображаются на большом экране с яркой подсветкой. Буквенно-цифровая клавиатура и функциональные кнопки обеспечивают удобство управления терминалом. Экранные кнопки и подсказки, отображаемые на экране, помогают пользователю в процессе работы.
- **Долговечная конструкция для жестких условий промышленного производства**
Грузоприемная платформа из нержавеющей стали, алюминиевый датчик веса и порошковое покрытие стальной рамы обеспечивают долговечность весов Defender, подтвержденную сертификатом утверждения типа OIML/ЕС.
- **Разнообразные режимы взвешивания и большой объем памяти для максимальной гибкости в работе**
Весы поддерживают все типовые режимы работы, библиотеку емкостью до 50 000 записей и до 1000 пользовательских профилей, которые можно выгружать и загружать (используя карту памяти SD), что существенно упрощает настройку весовых систем. Функция регистрации данных с отметкой времени и даты обеспечивает прослеживаемость результатов в соответствии с требованиями GLP/GMP. Поддерживается также использование алиби-памяти.
- **Развитые интерфейсные возможности для удобства передачи и хранения данных**

Результаты взвешивания можно сохранять на карте памяти формата микро-SD. Вывод данных осуществляется через встроенный интерфейс RS232 или дополнительный интерфейс RS232/RS485/USB, Ethernet и Bluetooth/WiFi, интерфейс аналогового вывода или релейный интерфейс дискретного ввода-вывода.

Defender® 5000 Стандартные настольные весы

Повышение эффективности работы

Большой трансфлективный матричный дисплей весов Defender 5000 позволяет без труда считывать информацию даже при ярком солнечном свете. Интерфейс пользователя SmartText 3.0 с помощью подсказок направляет действия оператора, помогая наиболее эффективно использовать уникальные и самые современные функции Defender 5000. Благодаря пяти экранным кнопкам интерфейса SmartText 3.0 существенно упрощается работа с весами и сокращается время обучения операторов.



Долговечная конструкция

Весы Defender 5000 с сертификатами утверждения типа OIML/EC можно использовать как в производственных процессах, так и в торговых операциях. Для типовых условий промышленного применения настольные весы Defender 5000 — это сочетание долговечности и разумной цены.



Удобство в эксплуатации

Defender 5000 поддерживают большинство типовых режимов взвешивания, включая процентное взвешивание, подсчет предметов (с автоматической оптимизацией средней массы предмета), контрольное взвешивание или контроль количества предметов, динамическое взвешивание, удержание показаний, что позволяет использовать эти весы практически во всех отраслях промышленности и производственных процессах. Многие режимы взвешивания освобождают оператора от сложных и длительных ручных вычислений. Функция регистрации данных с отметкой времени и даты обеспечивает прослеживаемость результатов в соответствии с требованиями GLP/GMP.

Весы Defender 5000 с установленной картой памяти микро-SD позволяют сохранить до 50 000 записей и до 1000 пользовательских профилей. Результаты взвешивания также можно регистрировать в обычном формате или в формате алиби-памяти, благодаря чему полностью решается задача сохранения данных.



Развитые интерфейсные возможности

Для экспорта результатов взвешивания можно использовать стандартный порт RS232. Предусмотрена возможность установки второго интерфейса: RS232, RS485 или USB; Ethernet и WiFi/Bluetooth.

Дополнительный интерфейс аналогового вывода (4–22 мА или 0–10 В) или интерфейс дискретного ввода-вывода на два входа / четыре выхода можно использовать для подключения весов Defender 5000 к системам ПЛК.



Технические характеристики терминалов

Терминал TD52P	
Конструкция	Пластик АБС
Единицы измерения	Килограмм, грамм, фунт, унция, фунты : унции, тонна (метрическая), тонна (короткая), пользовательская единица
Режимы взвешивания	Статическое взвешивание, процентное взвешивание, подсчет предметов с автоматической оптимизацией средней массы предмета, взвешивание животных / динамическое взвешивание, контрольное взвешивание
Дисплей	Матричный ЖКД с белой светодиодной подсветкой, 256 x 80 пикселей
Органы управления	6 функциональных кнопок, 5 экранных кнопок, 12-кнопочная мембранная буквенно-цифровая клавиатура
Автоматическая коррекция нуля	Выкл., 0,5 d, 1 d или 3 d
Диапазон установки нуля	2 % или 100 % от НПВ
Стандартный интерфейс	RS232
Дополнительные интерфейсы	Ethernet, WiFi/Bluetooth, 2-й RS232/RS485/USB, аналоговый выход, дискретный ввод-вывод 2 вх. / 4 вых.
Электропитание	Универсальный источник питания 100–240 В / 50/60 Гц, литиевая аккумуляторная батарея
Время работы от батареи	20 ч в непрерывном режиме
Калибровка	Калибровка нуля, калибровка диапазона взвешивания или калибровка нелинейности по трем точкам

Defender® 5000 стандартные настольные весы

Технические характеристики настольных весов с терминалом, установленным на стойке

Модель	D52P6RQDR1	D52P15RQDR1	D52P15RTDR1	D52P30RTDR1	D52P60RTDR1	D52P15RQDL2
НПВ x дискретность отсчета	3/6 кг x 0,2/0,5 г	6/15 кг x 0,5/1 г		15/30 кг x 1/2 г	30/60 кг x 2/5 г	6/15 кг x 0,5/1 г
Сертифицированная дискретность отсчета	1г/2г	2г/5г		5г/10г	10г/20г	2г/5г
Минимальная средняя масса предмета (г)	0,01	0,025		0,05	0,1	0,025
Внутренняя разрешающая способность	1 : 600 000					
Нелинейность/повторяемость	±2 d					
Весовой терминал	Терминал TD52P в корпусе из пластика АБС					
Стойка	374 мм, сталь с порошковым покрытием					704 мм, сталь с порошковым покрытием
Конструкция весовой платформы	Съемная грузоприемная платформа из нержавеющей стали, стальная рама с порошковым покрытием, алюминиевый датчик веса, защищенный от влаги силиконовым герметиком					
Размеры весовой платформы	305 x 305 мм		305 x 355 мм		400 x 400 мм	
Предельная нагрузка	150 % от НПВ					
Время успокоения	Менее 1 с					
Диапазон рабочих температур	От -10 до 40 °С					
Размеры весов (В x А x С x D x E x F)	305 x 305 x 95 x 60 x 574 x 442 мм		305 x 355 x 99 x 60 x 574 x 491 мм		400 x 400 x 110 x 70 x 903 x 570 мм	
Размеры упаковки (Д x Ш x В)	480 x 445 x 363 мм					800 x 600 x 235 мм
Масса без упаковки, приблизительно	10 кг		11 кг		17 кг	
Масса в упаковке, приблизительно	11 кг		12 кг		19 кг	

Модель	D52P30RQDL2	D52P60RQDL2	D52P60RTDL2	D52P150RTDL2	D52P60RQDX2	D52P150RQDX2
НПВ x дискретность отсчета	15/30 кг x 1/2 г	30/60 кг x 2/5 г		60/150 кг x 5/10 г	30/60 кг x 2/5 г	60/150 кг x 5/10 г
Сертифицированная дискретность отсчета	5г/10г	10г/20г		20г/50г	10г/20г	20г/50г
Минимальная средняя масса предмета (г)	0,05	0,1		0,25	0,1	0,25
Внутренняя разрешающая способность	1 : 600 000					
Нелинейность/повторяемость	±2 d					
Весовой терминал	Терминал TD52P в корпусе из пластика АБС					
Стойка	704 мм, сталь с порошковым покрытием					
Конструкция весовой платформы	Съемная грузоприемная платформа из нержавеющей стали, стальная рама с порошковым покрытием, алюминиевый датчик веса, защищенный от влаги силиконовым герметиком					
Размеры весовой платформы	400 x 400 мм		400 x 500 мм		500 x 500 мм	
Предельная нагрузка	150 % от НПВ					
Время успокоения	Менее 1 с					
Диапазон рабочих температур	От -10 до 40 °С					
Размеры весов (В x А x С x D x E x F)	400 x 400 x 110 x 70 x 903 x 570 мм		400 x 500 x 120 x 80 x 903 x 665 мм		500 x 500 x 120 x 80 x 903 x 665 мм	
Размеры упаковки (Д x Ш x В)	800 x 600 x 235 мм		994 x 680 x 235 мм			
Масса без упаковки, приблизительно	17 кг		22 кг		24 кг	
Масса в упаковке, приблизительно	19 кг		25 кг		27 кг	

Модель	D52P60RQDV3	D52P150RQDV3	D52P300RQDV3	D52P150RTDV3	D52P300RTDV3	D52P600RTDV3
НПВ x дискретность отсчета	30/60 кг x 2/5 г	60/150 кг x 5/10 г	150/300 кг x 10/20 г	60/150 кг x 5/10 г	150/300 кг x 10/20 г	300/600 кг x 20/50 г
Сертифицированная дискретность отсчета	10г/20г	20г/50г	50г/100г	20г/50г	50г/100г	100г/200г
Минимальная средняя масса предмета (г)	0,1	0,25	0,5	0,25	0,5	1
Внутренняя разрешающая способность	1 : 600 000					
Нелинейность/повторяемость	±2 d					
Весовой терминал	Терминал TD52P в корпусе из пластика АБС					
Стойка	1004 мм, сталь с порошковым покрытием					
Конструкция весовой платформы	Съемная грузоприемная платформа из нержавеющей стали, стальная рама с порошковым покрытием, алюминиевый датчик веса, защищенный от влаги силиконовым герметиком					
Размеры весовой платформы	610 x 610 мм			600 x 800 мм		
Предельная нагрузка	150 % от НПВ					
Время успокоения	Менее 1 с					
Диапазон рабочих температур	От -10 до 40 °С					
Размеры весов (В x А x С x D x E x F)	610 x 610 x 130 x 90 x 1203 x 773 мм			600 x 800 x 132 x 90 x 1203 x 963 мм		
Размеры упаковки (Д x Ш x В)	1165 x 780 x 235 мм					
Масса без упаковки, приблизительно	39 кг			47 кг		
Масса в упаковке, приблизительно	42 кг			51 кг		

Defender® 5000 Стандартные настольные весы

Режимы взвешивания



Взвешивание: определение массы предметов в выбранных единицах измерения.



Подсчет количества предметов: подсчет количества предметов одинаковой массы. Совершенное программное обеспечение автоматически уточняет среднюю массу предмета по мере увеличения количества взвешиваемых предметов.



Контрольное взвешивание / контроль количества предметов: сравнение массы/количества предметов с заданными предельными значениями. Для индикации результатов контроля можно использовать внешние сигнальные лампы, подключенные к интерфейсу дискретного ввода-вывода.



Процентное взвешивание: определение массы предметов в процентах к массе предварительно взвешенного эталонного образца.



Динамическое взвешивание и удержание показаний: взвешивание подвижных грузов. Весы определяют среднее значение массы за определенный период времени. Функция удержания показаний, которая включает в себя ручную и автоматическую, обеспечивает сохранение последних стабильных показаний на дисплее.

Прочие стандартные функции и возможности

Выбираемая пользователем дискретность отсчета вплоть до двухдиапазонного режима 15 000d/3000e, предельная нагрузка до 150 % от НПВ, индикаторы контрольного взвешивания и звуковой сигнал с программируемыми параметрами работы, переключатель блокировки меню, многоязычный интерфейс пользователя, настраиваемые параметры адаптации к условиям окружающей среды и параметры режима автопечати, индикатор стабильности, индикаторы перегруза и недогруза, регулируемая контрастность дисплея, автоматическое снижение яркости дисплея, автовыключение, автоматическое тарирование, корпус терминала из пластика АБС, встроенный универсальный блок питания 100–240 В, 50/60 Гц, литий-ионная аккумуляторная батарея, обеспечивающая 20 ч непрерывной работы (дополнительная принадлежность), нескользящие регулируемые опоры, возможность установки роликовых опор на весах с НПВ до 300 кг.

Дополнительные возможности

Шесть шаблонов печати позволяют распечатать всю необходимую информацию. Заданный по умолчанию упрощенный шаблон предназначен для быстрой печати данных, а остальные пять шаблонов можно настроить для вывода только необходимых данных, чтобы исключить ошибки и потери времени, обусловленные избыточной информацией.

Соответствие стандартам

- **Метрологические:** OIML R76 (терминалы: сертификат R76-2006-A-NL1-18.13, датчики веса: сертификаты R60/2000-NL1-12-41, R60/2000-NL1-12-42, R60/2000-NL1-12-43, R60/2000-NL1-14.24)
- **Безопасность:** IEC/EN 61010-1; CAN/CSA C22.2 61010-1; UL61010-1
- **Электромагнитная совместимость:** IEC/EN 61326-1, класс В, основные требования; FCC, часть 15, класс В; Канада: ICES-003, класс В
- **Знаки соответствия:** CE; CSA; RCM

Принадлежности

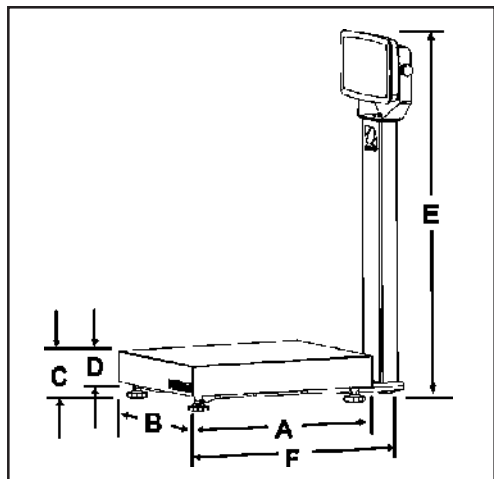
Аккумуляторная батарея, Li-ion, TD52	30424405
Интерфейс USB для подключения адаптера, TD52	30424406
Комплект сигнальных ламп, К-Ж-3, IP65, 24 В пост. тока	30424021
Защитный чехол, TD52P.....	30424022
Защитный чехол, TD52XW.....	30424023
Комплект защитных чехлов (10), TD52 P	30469948
Комплект защитных чехлов (10), TD52XW	30469949
Комплект держателя принтера, D52	30424025
Комплект для настенного монтажа, нержавеющая сталь, TD52XW	30424026
Комплект для настенного монтажа, сталь, TD52P.....	30424027
Удлинительный кабель для подключения датчиков веса, 9 м, D52 ¹	30424409

Кабельный ввод M16 с ферритовой втулкой, к TD52	30379716
Карта памяти микро-SD, 8 Гбайт	30303533
Комплект аналогового вывода, TD52 ³	30424403
Второй интерфейс RS232/RS485/USB, TD52 ³	30424404
Релейный интерфейс дискретного ввода-вывода (2 входа / 4 выхода)³.....	30097591
Адаптер WiFi/BT, OHAUS² (для работы требуется 30424406)	30412537
Комплект интерфейса Ethernet, D52 ²	30429666
Комплект роликовых опор, серия Defender ¹	30372146
Принтер SF40A.....	30045641

¹ Не разрешается использовать в оборудовании для торговых операций.

² В каждый момент времени может быть установлена только одна из этих принадлежностей.

³ В каждый момент времени может быть установлена только одна из этих принадлежностей.



80775488.20200629_A © Copyright OHAUS

OHAUS СНГ
 Москва, 101000,
 Сретенский бульвар, 6/1, офис 6,
 Тел.: +7 (495) 621-48-97
 Продажи: ru.sales@ohaus.com
 Сервис: ru.service@ohaus.com
 Маркетинг: ru.marketing@ohaus.com
 www.ohaus.com
 Представительство в странах СНГ
 ISO 9001:2015
 Зарегистрированная система
 управления качеством

