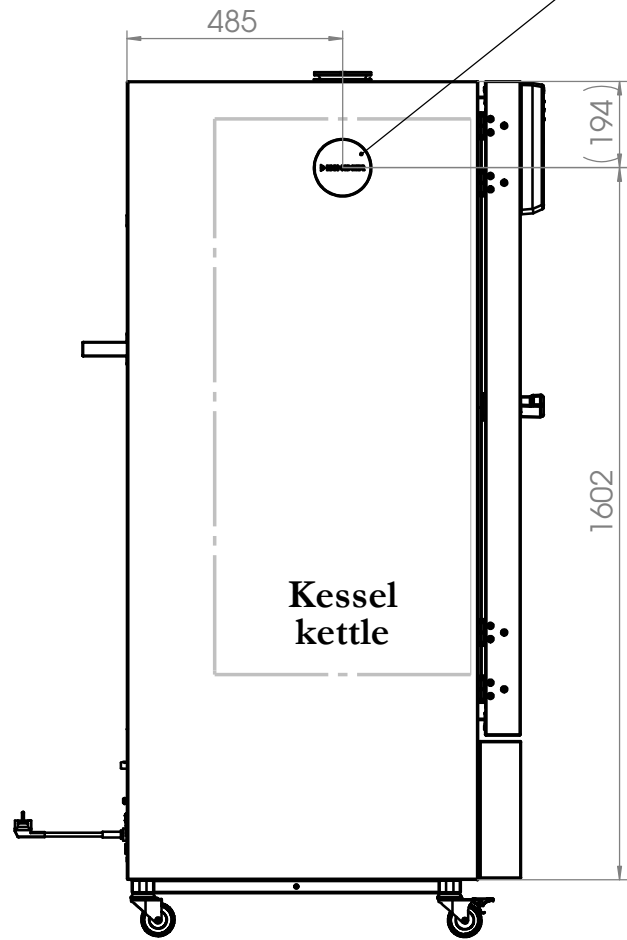


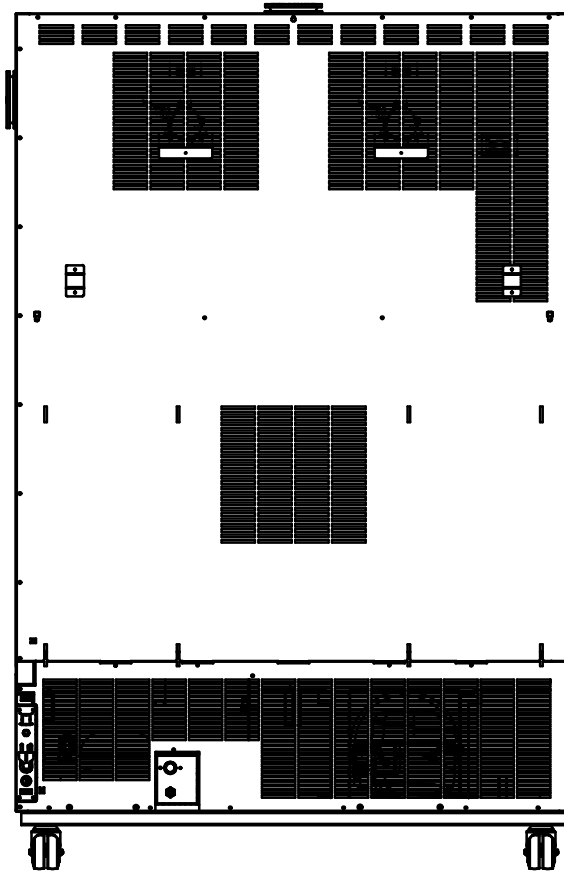
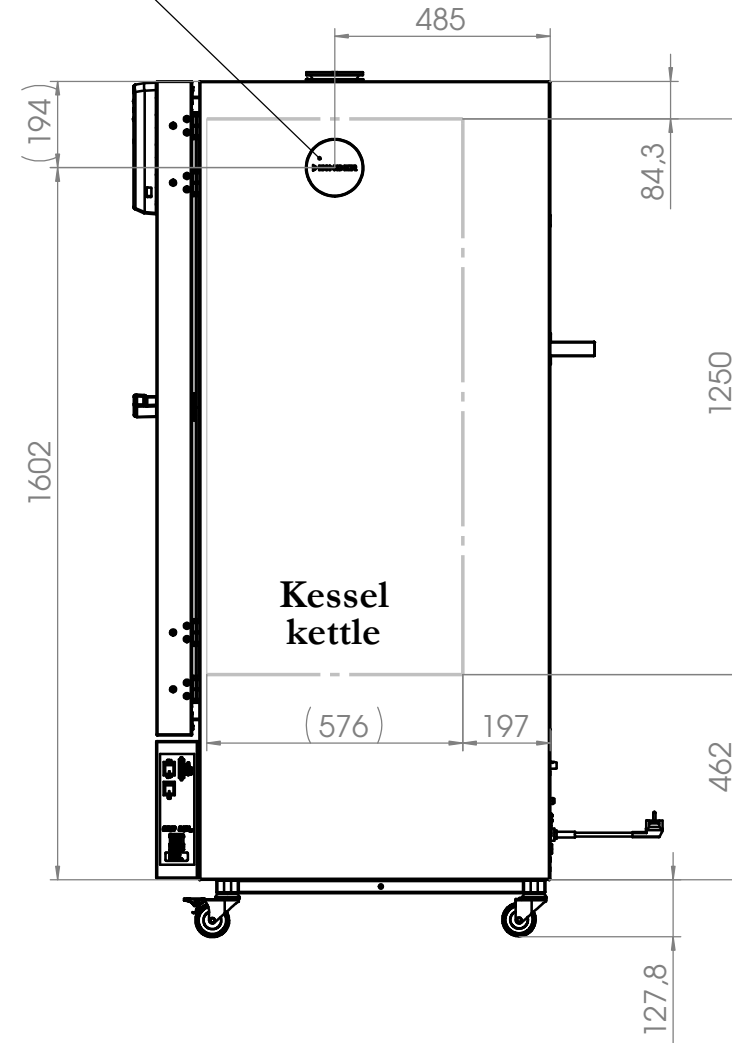
Position für Option Durchführung  
 $\varnothing$  30mm bis  $\varnothing$  100mm links

Position for option access port  
 $\varnothing$  30mm until  $\varnothing$  100mm left



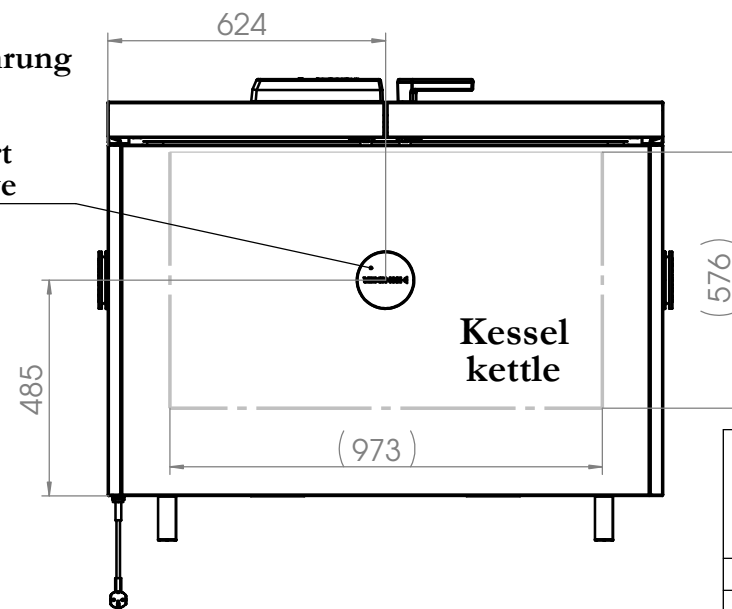
Position für Option Durchführung  
 $\varnothing$  30mm bis  $\varnothing$  100mm rechts

Position for option access port  
 $\varnothing$  30mm until  $\varnothing$  100mm right



Position für Option Durchführung  
 $\varnothing$  30mm bis  $\varnothing$  100mm oben

Position for option access port  
 $\varnothing$  30mm until  $\varnothing$  100mm above



		Allgemeintoleranzen ISO 2768-mK Tolerierung gemäss ISO 8015		Werkstück- kanten ISO 13715	Maßstab: 1:20 Blechdicke: mm
Im Mittleren Ösch 5 78532 Tuttlingen					
Benennung:		KMF			
Bezeichnung:		720 (E5.2) (230V/50Hz)			
Zeichnungsnummer:		9020-0245			
Zust.	Änderung	Datum	Name	Gewicht: 62088015.11 g	Blatt 1 von 1