



Приборы для контроля для герметичности

PHOENIX

Гелиевые течеискатели

Содержание

Приборы для контроля герметичности

Общая информация

Применения течеискателей	3
Поиск течи - проверка герметичности	4
Методы течеискания	5
Принцип действия геливых течеискателей	7

Предлагаемые приборы

PHOENIX 4-ого поколения	9
PHOENIX Quadro	10
PHOENIX Magno	12
PHOENIX Vario	14
PHOENIX L500i	18

Дополнительное оборудование

Дополнительное оборудование для PHOENIX Quadro, PHOENIX Magno и PHOENIX Vario	20
Тележка для PHOENIX Quadro и PHOENIX Vario	22
Тележка для PHOENIX Magno	22
Пульт дистанционного контроля RC 310 для PHOENIX	24
Щупы для PHOENIX	26
Калибровочные течи для PHOENIX	28

Прочее

Соединительные фланцы	32
Соединительные элементы	32

Общая информация

Применение и дополнительные аксессуары

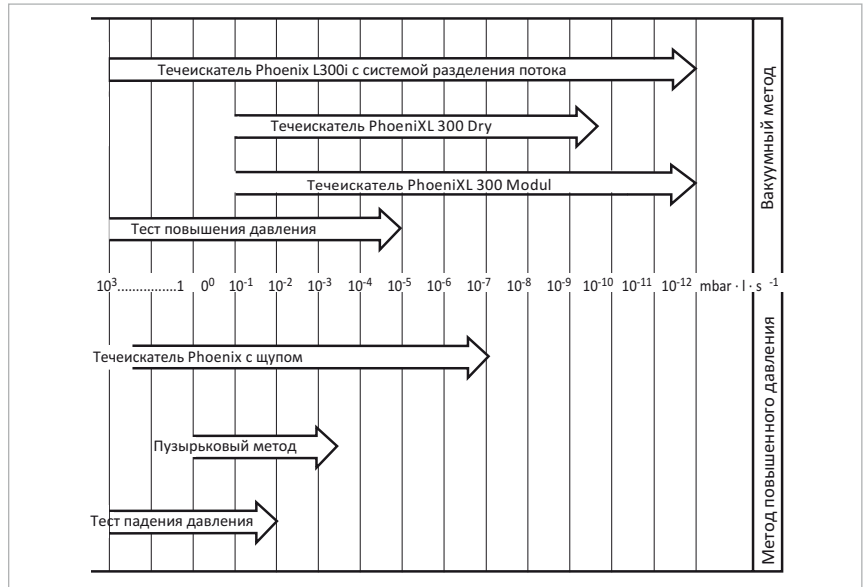
Приборы контроля герметичности/течеискатели	PHOENIX Quadro	PHOENIX Quadro dry	PHOENIX Magno	PHOENIX Magno dry	PHOENIX Vario	PHOENIX Vario (fol-gedichtet)	PHOENIX L500i
Применения							
Полупроводниковая промышленность	■	■	■	■	■		■
Вакуумное напыление	■	■	■	■		■	■
Исследовательские задачи	■	■	■	■	■	■	■
Химия/ Фармакология	■	■	■	■	■	■	■
Металлургия	■		■		■	■	■
Печи термообработки	■		■			■	■
Автомобильная промышленность	■		■			■	■
Лазерная промышленность	■	■	■	■			■
Ускорители частиц		■		■	■		■
Аналитические приборы	■	■	■	■	■	■	■
Криогенные системы	■	■	■	■	■	■	■
Охладители и системы кондиционирования		■		■	■		■
Электрическая промышленность	■	■	■	■	■	■	■
Промышленные системы	■		■			■	■
Энергетическая промышленность	■		■			■	■
Инженерные системы	■	■	■	■	■	■	■
UHV применения	■	■	■	■	■	■	■

Течеискание – проверка герметичности

Герметичность компонента или системы зависит от их планируемого применения и допустимого уровня течи. Не существует абсолютно герметичных компонентов и систем. Компонент считается технически герметичным, если уровень течи в нем остается в пределах, определенных для данного компонента. Для количественной характеристики герметичности был предложен термин «уровень течи», обозначаемый “qL”. В качестве единицы уровня течи в вакуумной технике используется мбар х л / с. Уровень течи в 1 мбар х л х с⁻¹ наблюдается в закрытом сосуде объемом 1 л при увеличении давления на 1 мбар за 1 с, либо, для сосудов с высоким давлением, при его уменьшении на 1 мбар за 1 с.

$$q_L = \frac{V \times \Delta p}{\Delta t} \text{ (мбар х л х с}^{-1}\text{)}$$

На практике встречается широкий диапазон уровней течи (от нескольких сотен мбар х л / с до менее 10⁻¹¹ мбар х л / с), поэтому необходимы различные способы поиска течи и, следовательно, различные типы течеискателей (см. илл.)



Обзор диапазона работы течеискателей

Кроме общего контроля герметичности, обычно необходимо быстро и точно обнаружить место течи для ее ликвидации. Приборы для обнаружения места утечки называются течеискателями.

Течеискатели, представленные в данном каталоге, используются для локализации течи, а также некоторые из них подходят для определения общего уровня течи в тестируемых объектах.

Уровень течи

	Па х м ³ х с ⁻¹	атм х см ³ х с ⁻¹ *)	атм х см ³ х с ⁻¹ *)
		мбар х л х с ⁻¹ *)	см ³ х с ⁻¹ *)
Па х м ³ х с ⁻¹	1	10	9.87
1 мбар х л х с ⁻¹ (He)	0.1	1	0.99
1 атм х см ³ х с ⁻¹ *) = см ³ (при н.у.) х с ⁻¹	0.101	1.01	1
1 мм рт ст х л х с ⁻¹ *)	0.133	1.33	1.33
1 кг х ч ⁻¹ возд.	23.4	234	234
1 г/а C ₂ H ₂ F ₄ (R 134a)	6.41 x 10 ⁻⁷	7.58 x 10 ⁻⁶	6.3 x 10 ⁻⁶

Уровень течи

	атм х см ³ х с ⁻¹ *) мм рт ст х л х с ⁻¹ 1)	кг х ч ⁻¹ Возд.	г/а C ₂ H ₂ F ₄ (R 134a)
Па х м ³ х с ⁻¹	7.5	4.28 x 10 ⁻²	2.28 x 10 ⁶
1 мбар х л х с ⁻¹ (He)	0.75	4.3 x 10 ⁻³	2.28 x 10 ⁵
1 атм х см ³ х с ⁻¹ *) = см ³ (при н.у.) х с ⁻¹	0.76	4.3 x 10 ⁻³	2.3 x 10 ⁵
1 мм рт ст х л х с ⁻¹ *)	1	5.7 x 10 ⁻³	3.0 x 10 ⁵
1 кг х ч ⁻¹ возд.	175	1	–
1 г/а C ₂ H ₂ F ₄ (R 134a)	4.8 x 10 ⁻⁶	–	1

*) в соответствии с Международной системой единиц – Па х м³ х с⁻¹

Методы течеискания

Существует две основных группы методов поиска течи, мы выпускаем специальные приборы для обеих.

Вакуумные методы

Тестируемое оборудование вакуумируется. Соотношение внутреннего и внешнего давления 0:1.

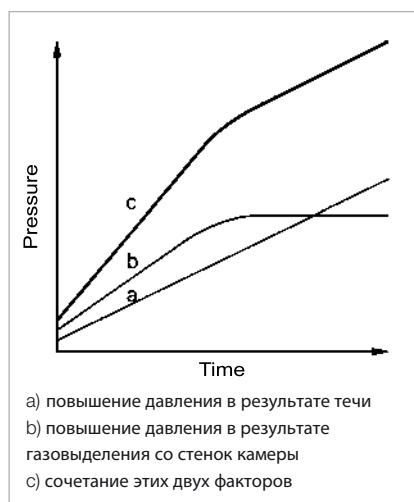
Методы повышенного давления

В тестируемом оборудовании создается избыточное давление индикаторного газа или газовой смеси. Соотношение внутреннего и внешнего давления превышает 1:1.

Существует множество вариаций этих двух методов в зависимости от их конкретного применения.

Общие принципы.

1. Низкие уровни течи можно обнаружить только с помощью вакуумных методов, поэтому применимо следующее правило – чем ниже уровень течи, тем выше требования по чистоте и уровню вакуума.
2. По возможности объекты следует тестировать в условиях, идентичных условиям их использования, т.е. вакуумное оборудование должно тестироваться вакуумными методами, а компрессионное – компрессионными методами.



Повышение давления в вакуумной камере после выключения насоса; график в логарифмическом масштабе по обеим осям.

Контроль герметичности вакуумными методами

(Вакуум внутри тестируемого объекта)
Метод повышения давления

При помощи этого метода возможно определить лишь общий уровень течи. Тестируемый объект вакуумируется при помощи вакуумного насоса или насосной установки. Для изоляции тестируемого объекта и вакуумного насоса используется клапан. После этого давление будет расти как функция времени. Кривая а демонстрирует теоретический рост давления только при наличии течи. Кривая b отражает рост давления за счет газовой выделении с поверхностей тестируемого объекта. Такой рост давления обычно сходится на нет при достижении уровня насыщения. Если в этом случае наблюдение за ростом давления ведется недостаточно долго, обнаруживают несуществующую в реальности течь. Если наблюдение ведется в течение достаточного времени, т.е. после изгиба кривой b, процессом газовой выделении можно тогда пренебречь, и уровень течи можно определить, исходя из известного объема тестируемого объекта и измеренного повышения давления за фиксированный период времени (см. равенство на стр.4). Кривая с показывает рост давления так, как это происходит на практике, когда суммируются газовой выделение и натекание. Определяемый уровень течи зависит от объема тестируемого объекта, достигнутого минимального остаточного давления и газовой выделении тестируемого объекта. В связи с большими размерами тестируемых

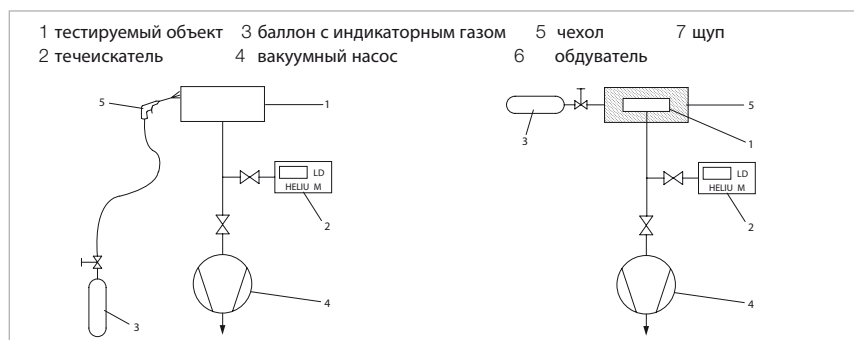
объектов данный метод занимает много времени при необходимости определить крайне незначительные уровни течи.

Локальный контроль герметичности

Тестируемый объект вакуумируется при помощи вспомогательного насоса до уровня вакуума, достаточного для работы течеискателя. При использовании гелиевого течеискателя дальнейшая откачка производится его насосной системой. Подозрительные участки тестируемого объекта затем обдуваются тонким потоком индикаторного газа. Газ, попадающий через течи в тестируемый объект, откачивается насосом и преобразуется течеискателем в электрический сигнал, затем отображаемый на дисплее. Это позволяет быстро обнаружить даже мельчайшие течи и определить их размер.

Общий контроль герметичности.

Определение общего уровня течи тестируемого объекта. Условия тестирования такие же, как и при локальном контроле герметичности, но в данном случае не обдувают индикаторным газом отдельные участки объекта, а помещают его целиком в чехол или камеру, наполненную индикаторным газом. Таким образом, вся внешняя поверхность тестируемого объекта контактирует с индикаторным газом. Если газ попадает в тестируемый объект, определяется общий уровень течи независимо от количества течей. При помощи гелиевых течеискателей возможно определить содержание гелия в воздухе. Это используется для обнаружения крупных течей.



Локальный (слева) и общий (справа) контроль герметичности при вакуумированном тестируемом объекте.

Контроль герметичности компрессионными методами

(Повышенное давление внутри тестируемого объекта)

Метод понижения давления (манометрический метод)

В тестируемом объекте создают заданное избыточное давление газа (например, воздуха или азота). Для определения возможного падения давления за время теста используют точные манометры. Этот метод прост в применении, подходит для обнаружения крупных течей, его можно усовершенствовать, используя дифференциальный манометр. Покрывая поверхность изделия мыльным раствором или чем-то подобным, можно установить места течей.

Локальный контроль герметичности при помощи течеискателя – метод щупа

Тестируемый объект заполняется индикаторным газом или его смесью с воздухом, к которой чувствителен течеискатель. Течеискатель оснащен щупом, в наконечнике которого создается низкое давление. Индикаторный газ, выходя через течи, при прохождении щупом предполагаемых мест утечки засасывается и попадает в систему распознавания течеискателя. Полученные электрические импульсы отображаются течеискателем визуально или в виде звуковых сигналов.

Общий контроль герметичности – метод чехла

Чтобы определить общий уровень течи в тестируемом объекте, заполненном индикаторным газом, объект помещают в чехол известного объема. Индикаторный газ, выходящий через течи, собирается в чехле. Через заданное время накопления определяют концентрацию индикаторного газа в чехле при помощи щупа. Предварительно необходимо калибровать течеискатель при помощи контрольных измерений газа известной концентрации. Уровень течи можно затем вычислить по формуле для qL , где V – объем чехла, Δp – разница парциальных давлений индикаторного газа (изменение концентрации), а t – время накопления.

Неточности в определении объема, течи в чехле или неверно выбранное время накопления поставят под сомнение точность измерений уровня течи данным методом.

Общий контроль герметичности – метод вакуумного чехла

Данный метод является вариацией вышеописанного метода чехла, однако имеет значительные преимущества. В качестве чехла здесь используется вакуумная камера, соединенная с течеискателем, воздух из которой откачивается вспомогательным насосом. Индикаторный газ, выходящий через течи, распознается течеискателем и преобразуется в электрические импульсы, сразу же выводимые на сигнальное устройство. После калибровки течеискателя при

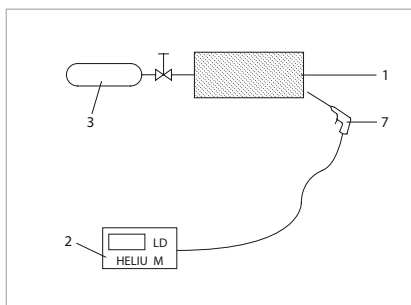
помощи контрольной течи можно установить числовое значение уровня течи.

Этот метод позволяет обнаружить очень мелкие течи и пригоден в частности для автоматического промышленного течеискания.

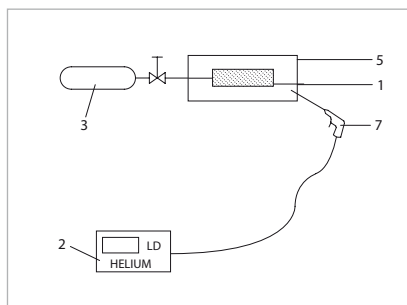
Общий контроль герметичности – метод массивного обдува

Данный метод применяется для тестирования герметизированных объектов, таких как транзисторы, корпуса микросхем, сухие герконы (герметизированный магнитный контакт). В основном он является вариацией метода вакуумного чехла. Тестируемые объекты помещаются в сосуд, который наддувается индикаторным газом, желательно - гелием. При достаточно высоком давлении газа через промежутки времени, достигающий нескольких часов пытаются повысить концентрацию индикаторного газа внутри протекающих объектов. Это так называемая «бомбардировка». После этого проверяемые объекты перемещают в вакуумную камеру, и их общий уровень течи определяется по методу вакуумного чехла. Во время вакуумирования камеры до необходимого уровня объекты с крупными течами успеют выпустить накопленный индикаторный газ. Такие утечки не будут обнаружены во время самого теста. Поэтому перед помещением объектов в вакуумную камеру применяют пузырьковый тест. Этот метод позволяет обнаружить мельчайшие течи и используется в основном в автоматическом промышленном течеискании, особенно если заполнить объект газом другими способами невозможно.

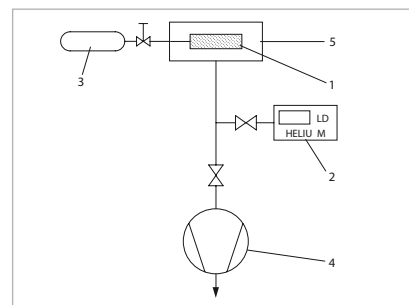
- 1 тестируемый объект 3 баллон с индикаторным газом 5 чехол 7 щуп
2 течеискатель 4 вакуумный насос 6 обдуватель



Течеискание - повышенное давление газа в тестируемом объекте



Общий контроль герметичности (накопление индикаторного газа)



Общий контроль герметичности - повышенное давление газа в тестируемом объекте

Принцип действия гелиевых течеискателей

Принцип действия

Гелиевый течеискатель позволяет обнаружить место течи и установить значение уровня течи, т.е. объем прохождения газа через течь. Таким образом, такой течеискатель является гелиевым реометром.

На практике для выполнения этой задачи течеискатель сперва вакуумирует компонент, подлежащий проверке, так чтобы газ снаружи проходил через возможные течи вследствие образовавшегося перепада давления. Если снаружи подается только гелий (например, при помощи обдувателя), он проходит через течь и откачивается течеискателем. Парциальное давление гелия в течеискателе определяется при помощи секторного масс-спектрометра и отображается как уровень течи. Он обычно представлен как объем потока гелия (pV).

Важные особенности

Двумя важнейшими характеристиками течеискателя являются диапазон измерений (чувствительность) и время отклика.

Диапазон измерений ограничен минимальным и максимальным регистрируемым уровнем течи. Минимальный регистрируемый уровень течи определяется как сумма дрейфа нуля и колебания фона при максимальной чувствительности. Обычно сумма амплитуды колебаний фона и дрейфа нуля за одну минуту служит эквивалентом минимально регистрируемого уровня течи. Для течеискателей величина дрейфа нуля настолько мала, что чувствительность определяется только пульсацией фона. Максимальный регистрируемый уровень течи в основном зависит от используемого метода. Методы обратного тока и частичного тока (см. описание ниже) в особенности

подходят для измерения высоких уровней течи даже при помощи чувствительных гелиевых течеискателей. Усилители с высоким входным сопротивлением с возможностью многоступенчатого переключения также позволяют измерять высокие уровни течи. На практике, особенно при течеискании, важную роль играет время отклика. Это период времени между обдувом объекта гелием и вычислением значения

уровня течи. Время отклика схем, обрабатывающих сигнал – важная составляющая общего времени отклика. Для течеискателей время отклика схем составляет намного меньше 1 с.

Мощность потока гелия возле тестируемого объекта имеет решающее значение для течеискания в компонентах, которые вакуумируются только посредством течеискателя. Эта мощность, обеспеченная течеискателем, определяет прохождение гелия через течь и быстрое обнаружение течей. С другой стороны объем тестируемого объекта задерживает обнаружение гелия. Время отклика можно вычислить с помощью простой формулы:

$$\text{Время отклика для гелия } t = 3 \frac{V}{S_{\text{He}}}$$

(для 95 % окончательного значения), где V – объем тестируемого объекта; S_{He} – мощность потока гелия возле тестируемого объекта (или на входе в течеискатель, если вакуумирование осуществляется только им).

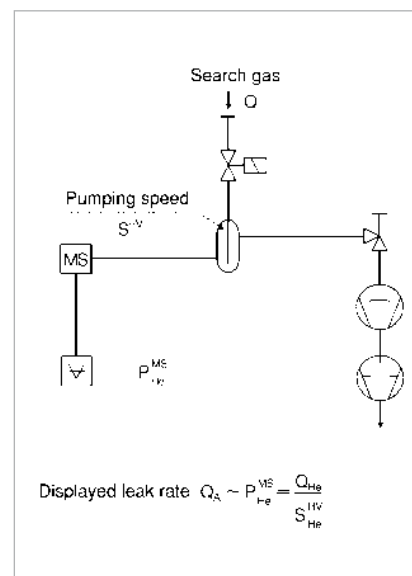
Метод прямого тока

Классический принцип действия гелиевого течеискателя основан на методе прямого тока. При этом весь поток гелия проходит через высоковакуумную систему течеискателя, где масс-спектрометр измеряет парциальное давление проходящего гелия. В данном случае необходимо использовать азотную ловушку для удаления водяных паров и других конденсирующихся газов из вакуумной системы, т.к. они нарушают ход процесса. Кроме того, используя ловушку, можно достичь низких рабочих давлений масс-спектрометра (менее 10^{-4} мбар), несмотря на непосредственно подсоединенный (и возможно загрязненный) тестируемый объект.

Преимущества метода прямого тока:

- самая высокая чувствительность,
- малое время отклика вследствие высокой мощности потока на входе.

Таким образом, данный метод хорошо подходит для стационарного течеискания на объектах. Для течеискания в установках, в состав которых входит собственная



Метод прямого тока

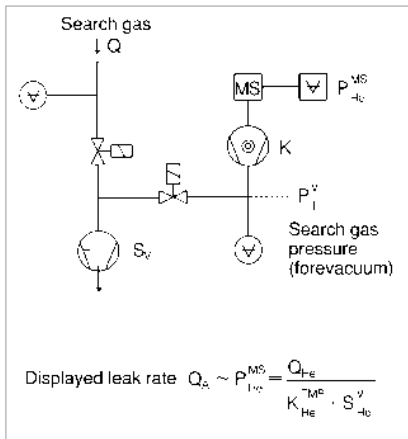
насосная система, или при более высоких давлениях, необходимо использовать внешний дроссельный клапан, т.е. применяется менее чувствительный метод частичного тока.

Метод обратного тока

При использовании этого метода тестируемый объект не связан с высоким вакуумом. Вместо этого он связан с предварительным вакуумом (между турбомолекулярным насосом и форвакуумным насосом), так что весь поток газа, особенно водяные пары, не влияет на давление в масс-спектрометре. И охлаждаемая ловушка больше не требуется!

Гелий, попадающий в предварительный вакуум, можно обнаружить, т.к. он способен двигаться к масс-спектрометру против направления откачки турбомолекулярного насоса. Это происходит из-за высокой скорости атомов гелия. Чувствительность данного метода не уступает чувствительности метода прямого тока, при условии, что подобрана верная комбинация мощности потока форвакуумного насоса и компрессии гелия в турбомолекулярном насосе. Преимущества метода обратного тока:

- не требуется жидкий азот;
- допустимо высокое входное давление (т.е. давление внутри тестируемого объекта).



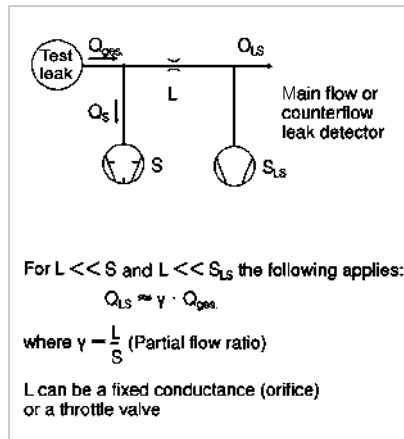
Метод обратного тока

Благодаря этому данный метод хорошо подходит для мобильного течеискания в системах.

Для течеискания на более крупных компонентах, когда важен быстрый отклик (т.е. высокая мощность потока), требуется дополнительный турбомолекулярный насос перед входом течеискателя.

Метод частичного тока

Для того, чтобы расширить диапазон измерений в сторону больших значений уровня течи, а также для работы с большими давлениями на входе, гелиевые течеискатели оборудованы частичным током, или системой массивной течи. Ее основа – дроссель и пластинчато-роторный насос. Если давление превышает рабочее давление на фланце всасывания (10-2 мбар для прямого тока и 10-1 мбар для обратного тока), а также при высоком уровне течи гелия, входной клапан закрывается, и основной поток направляется в насос частичного отбора, и лишь малая его часть попадает в течеискатель через дроссель частичного тока. Таким образом, общее давление и давление гелия понижаются до рабочих значений течеискателя.



Метод частичного тока

и постоянный коэффициент частичного тока, т.е. соотношение между измеренным и общим потоком газа.

Во всех течеискателях этого добиваются с помощью рубинового дросселя частичного тока с точно вырезанным отверстием. Благодаря этому значения уровня течи всегда определяются верно без калибровки, даже для крупных течей.

Калибровка гелиевых течеискателей при помощи контрольных течей

Во время контроля герметичности ожидается, что для объекта, не имеющего течей, будут получены нулевые показания течеискателя. При этом исключаются любые неисправности. Поэтому для получения надежных результатов важны контрольные течи, т.е. искусственные течи с известным уровнем по гелию. Для получения верного значения уровня течи необходимо также отрегулировать чувствительность течеискателя. Для этого тоже требуется контрольная течь. В ассортименте продукции Leybold GmbH есть калибровочные контрольные гелиевые течи различных типов с диапазоном от 10^{-9} до 10^{-4} мбар x л/с. Все уровни течи соответствуют стандартам Немецкой Службы Калибровки (German Calibration Service), контролируемой РТВ (Федеральным Институтом Физики и Технологии). При необходимости каждая контрольная течь снабжается калибровочным сертификатом выпущенным немецкой калибровочной сужбой. Калибровка производится Службой DaakS для Leybold GmbH.

Предлагаемые продукты

Течеискатель РНОENIX 4-ого поколения

Линейка гелиевых течеискателей РНОENIX 4 устанавливает новые стандарты в течеискании с использованием индикаторных газов. Серия Phoenix это различные приборы для идеального соответствия различным применениям. РНОENIX Quadro это универсальный портативный гелиевый течеискатель - последняя разработка от Leybold GmbH.

Для применений с большими объемами проверяемых объектов, там где требуется быстрая откачка или короткие циклы откачки от атмосферного давления, РНОENIX magno будет идеальным выбором. С помощью прибора РНОENIX Vario Вы получите максимальную гибкость, компактность и свободу в выборе форвакуумного насоса.

Все версии линейки Phoenix подходят для реализации вакуумного метода и метода щупа. Версии Phoenix Quadro и Phoenix Magno доступны в масляной и сухой версиях, как и различные версии напряжений питания.



Гелиевый течеискатель PHOENIX Quadro

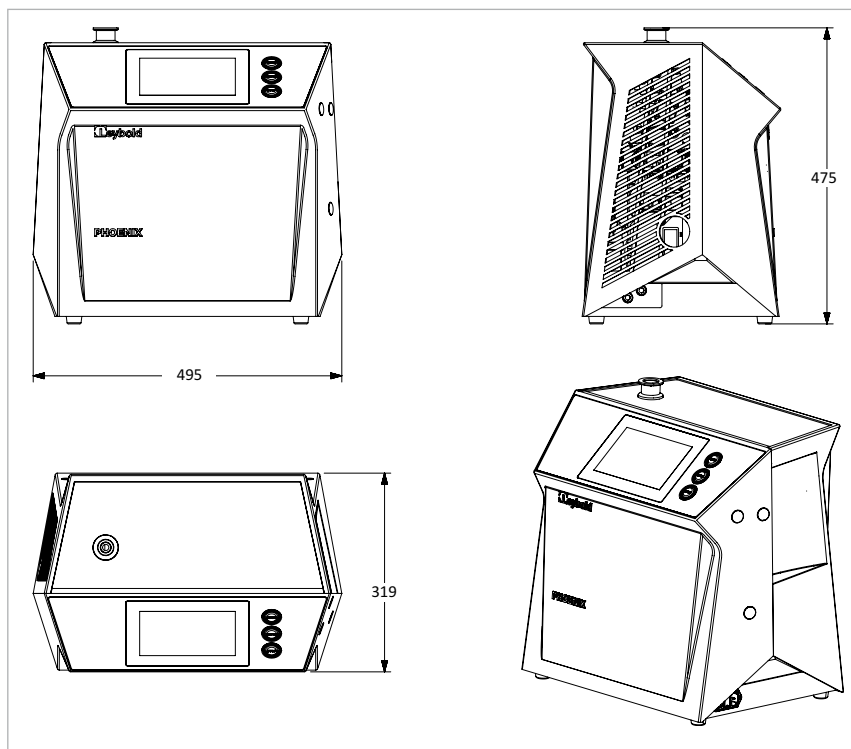


PHOENIX Quadro это портативная версия гелиевого течеискателя, который может быть использован в большом количестве применений. Новая точная измерительная система и интуитивная панель оператора обеспечивают простую эксплуатацию и надежную работу прибора. Течеискатель Phoenix Quadro dry имеет сухой форвакуумный насос - то есть прибор имеет полностью безмасляную систему.

Переходя к возможным применениям прибор DRY - идеальное решение для исследовательских и аналитических систем.

Преимущества эксплуатации

- Быстрое и достоверное измерение даже минимальных уровней течи
- Быстрое время выхода на режим измерения
- Минимальное время отклика
- Минимальное время восстановления фона гелия после насыщения гелием
- Максимальная чувствительность
- Удобное удаленное управление с помощью смартфона или планшета
- Большой выбор управляющих интерфейсов
- Новый сенсорный дисплей
- Длительный срок службы входящих компонентов
- Полностью безмасляные версии течеискателей DRY
- Внутреннее хранение данных или через USB



Габаритные размеры PHOENIX Quadro (Размеры в мм)

Технические параметры

PHOENIX 4

		Quadro	Quadro dry
Минимальная определяемая течь гелия вакуумный режим режим щупа	мбар х л/с мбар х л/с		$\leq 5 \times 10^{-12}$ $< 1 \times 10^{-9 \ 1)}$
Минимальная определяемая течь водорода вакуумный метод режим щупа	мбар х л/с мбар х л/с		$\leq 1 \times 10^{-8}$ $< 1 \times 10^{-7}$
Единицы измерения течи Единицы измерения давления Потоки в вакуумном режиме Потоки в режиме щупа		мбар, Па, атм, Торр мбар х л/с, Па х м ³ /с, Торр х л/с, атм х сс/с, ст. фут ³ /год ppm, г/год eq, унц/год eq	
Диапазон измеряемых течей	мбар х л/с	1×10^{-12} to 1×10^{-1}	
Диапазон чувствительности		12 порядков	
Макс. давление на входе	мбар (Торр)	15 (11.25)	
Скорость предварительной откачки			
50 Гц 60 Гц	м ³ /ч (cfm) м ³ /ч (cfm)	2.5 (1.5) 3.0 (1.8)	3.0 (1.8) 3.0 (1.8)
Скорость откачки по гелию в режиме GROSS в режиме FINE в режиме ULTRA	л/с л/с л/с	0,4 1.2 > 3.1	0.04 1.2 > 3.1
Константа времени для прибора (63% от макс. показания течи)	с	< 1	
Время запуска (после включения)	с	≤ 110	
Масс спектрометр		180° магнитное поле	
Ионный источник		2 катода; ирридий/оксид иттрия	
Определяемые массы	а. е. м.	2, 3 и 4	
Входной порт	DN	25 ISO-KF	
Габаритные размеры (Д х В х Ш)	мм	495 x 475 x 318	
Масса	кг (lbs)	41 (90.39)	35 (77.16)
Доступные языки		английский, немецкий, китайский, японский (катакана), русский, французский, итальянский, испанский и польский	

Информация для заказа

PHOENIX 4

	Quadro	Quadro dry
	Part No.	Part No.
PHOENIX Quadro версия EURO 230 В 50/60 Гц	250000V02	-
PHOENIX Quadro версия US, 115 В, 60 Гц	251000V02	-
PHOENIX Quadro версия Japan, 100 В, 60 Гц	251100V02	-
PHOENIX Quadro DRY 100 – 240 В, 50/60 Гц	-	250001V02

¹⁾ В зависимости от применяемого щупа и окружающих условий. Уровень сигнала при использовании щупов SL 300 и SL 301: 1×10^{-8} мбар х л/с

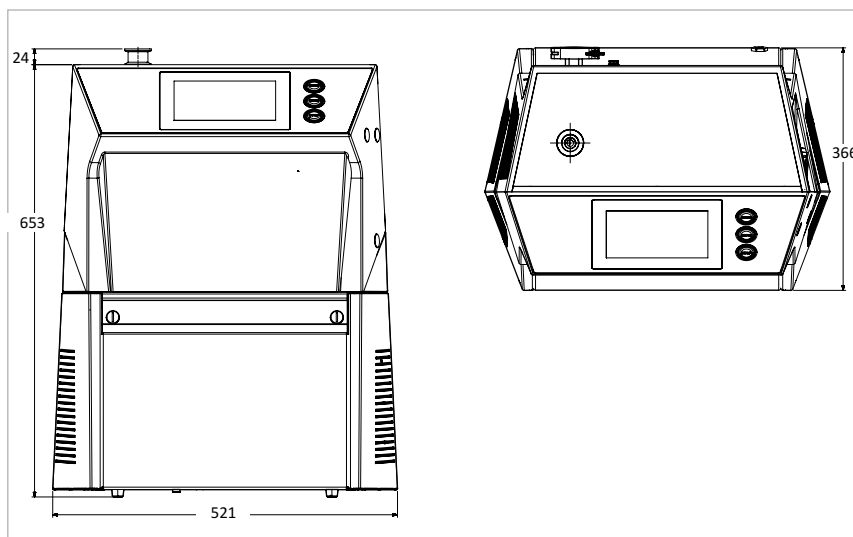
Гелиевый течеискатель PHOENIX Magno



Течеискатель PHOENIX Magno это прибор с увеличенными возможностями по откачке в линейке PHOENIX. Увеличение форвакуумного насоса позволяет ускорять процесс откачки - то есть прекрасно подойдет для проверки больших объемов. Прибор имеет аналогичную измерительную систему что и все PHOENIX. Масляная версия MAGNO укомплектована насосом SOGEVAC SV16D . Сухая версия MAGNO DRY имеет насос SROLLVAC SC5D для реализации полностью безмасляной откачки.

Преимущества эксплуатации

- Высокая скорость откачки для быстрой работы в циклическом применении
- Определение минимальный утечек даже в больших объемах
- Быстрое время выхода на режим измерения
- Минимальное время отклика
- Минимальное время восстановления фона гелия после насыщения гелием
- Максимальная чувствительность
- Удобное удаленное управление с помощью смартфона или планшета
- Большой выбор управляющих интерфейсов
- Новый сенсорный дисплей
- Длительный срок службы входящих компонентов
- Полностью безмаслянные версии течеискателей MAGNO DRY
- Внутреннее хранение данных или через USB-



Габаритные размеры PHOENIX Magno (Размеры в мм)

Технические параметры

PHOENIX 4

		Magno	Magno dry
Минимальная определяемая течь гелия вакуумный режим режим щупа	мбар х л/с мбар х л/с	$\leq 5 \times 10^{-12}$ $< 1 \times 10^{-9 \text{ } ^{1)}$	
Минимальная определяемая течь водорода вакуумный метод режим щупа	мбар х л/с мбар х л/с	$\leq 1 \times 10^{-8}$ $< 1 \times 10^{-7}$	
Единицы измерения течи Единицы измерения давления Потоки в вакуумном режиме Потоки в режиме щупа		мбар, Па, атм, Торр мбар х л/с, Па х м ³ /с, Торр х л/с, атм х сс/с, ст. фут ³ /год ppm, г/год eq, унц/год eq	
Диапазон измеряемых течей	мбар х л/с	1×10^{-12} to 1×10^{-1}	
Диапазон чувствительности		12 decades	
Макс. давление на входе	мбар (Торр)	15 (3.75)	
Скорость предварительной откачки			
50 Гц 60 Гц	м ³ /ч (cfm) м ³ /ч (cfm)	15 (8.83) 17 (10.01)	5 (2.94) 6 (3.53)
Скорость откачки по гелию в режиме GROSS в режиме FINE в режиме ULTRA	л/с л/с л/с	< 8 < 7 > 3,1	< 3,5 < 2 > 3,1
Константа времени для прибора (63% от макс. показания течи)	с	< 1	
Время запуска (после включения)	с	110	
Масс спектрометр		180° магнитное поле	
Ионный источник		2 катода; ирридий/оксид иттрия	
Определяемые массы	а. е. м.	2, 3 и 4	
Входной порт	DN	25 ISO-KF	
Габаритные размеры (Д х В х Ш)	мм	521 х 679 х 371	
Масса	кг (lbs)	67 (147.71)	57 (125.66)
Доступные языки		английский, немецкий, китайский, японский (катакана), русский, французский, итальянский, испанский и польский	

Информация для заказа

PHOENIX 4

	Magno	Magno dry
	Part No.	Part No.
PHOENIX Magno версия EURO, 200 – 230 В, 50/60 Гц	350000V02	350001V02
PHOENIX Magno версия Japan / US, 100 – 115 В, 50/60 Гц	352200V02	351101V02

¹⁾ В зависимости от применяемого щупа и окружающих условий. Уровень сигнала при использовании щупов SL 300 и SL 301: 1×10^{-8} мбар х л/с

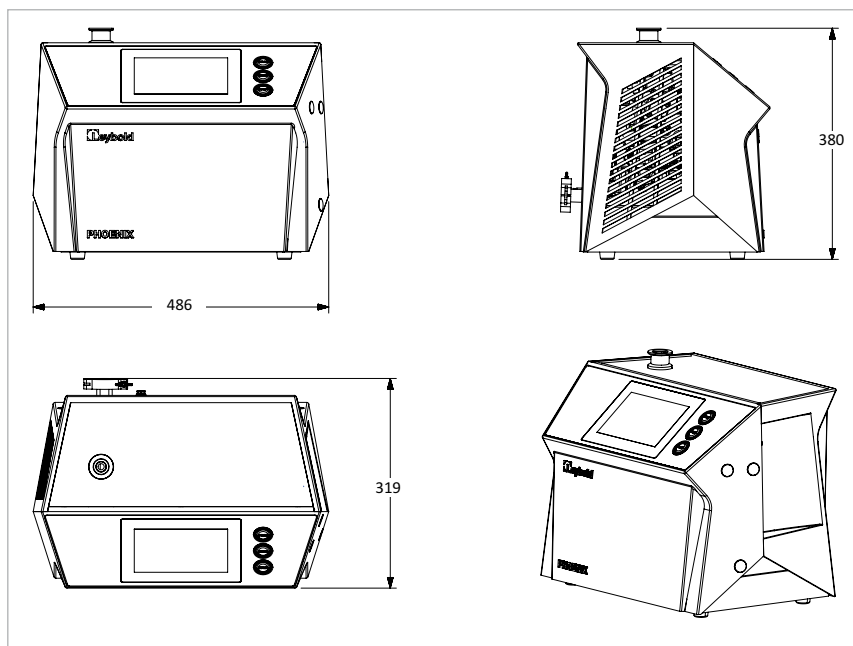
Гелиевый течеискатель PHOENIX Vario



Гелиевый течеискатель PHOENIX Vario не имеет встроенного вакуумного насоса, поэтому предоставляет возможность выбора необходимого насоса, также является самым компактным прибором из линейки PHOENIX. Для Вас PHOENIX Vario это экономичное решение, тогда когда Вы хотите использовать внешний насос. В зависимости от Ваших задач Вы в качестве насоса предварительной откачки Вы можете устанавливать как масляные так и безмасляные (сухие) вакуумные насосы.

Преимущества эксплуатации

- Вы сами выбираете оптимальный форвакуумный насос
- Минимальные габаритные размеры прибора
- Быстрое время выхода на режим измерения
- Минимальное время отклика
- Минимальное время восстановления фона гелия после насыщения гелием
- Максимальная чувствительность
- Удобное удаленное управление с помощью смартфона или планшета
- Большой выбор управляющих интерфейсов
- Новый сенсорный дисплей
- Длительный срок службы входящих компонентов
- Внутреннее хранение данных или через USB



Габаритные размеры PHOENIX Vario (Размеры в мм)

Технические параметры

PHOENIX Vario

Минимальная определяемая течь гелия вакуумный режим режим щупа	мбар х л/с мбар х л/с	$\leq 5 \times 10^{-12}$ $< 1 \times 10^{-9 \ 1)}$
Минимальная определяемая течь водорода вакуумный метод режим щупа	мбар х л/с мбар х л/с	$\leq 1 \times 10^{-8}$ $< 1 \times 10^{-7}$
Макс. давление на входе с комплектом разделения потока	мбар (Торр) мбар (Торр)	15 (11.25) 1000 (750)
Скорость откачки по гелию в режиме ULTRA	л/с	> 3.1
Константа времени для прибора (63% от макс. показания течи)	с	< 1
Единицы измерения течи Единицы измерения давления Потоки в вакуумном режиме Потоки в режиме щупа		мбар, Па, атм, Торр мбар х л/с, Па х м ³ /с, Торр х л/с, атм х сс/с, ст. фут ³ /год ppm, г/год eq, унц/год eq
Диапазон измеряемых течей	мбар х л/с	1×10^{-12} to 1×10^{-1}
Время запуска (после включения)	мин	≤ 2
Масс спектрометр		180° магнитное поле
Ионный источник		2 катода; ирридий/оксид иттрия
Определяемые массы	а. е. м.	2, 3 and 4
Входной порт		1 x DN 25 ISO-KF
Габаритные размеры (Д x В x Ш)	мм	486 x 380 x 313
Масса	кг (фунт)	25 (55.12)
Доступные языки		английский, немецкий, китайский, японский (катакана), русский, французский, итальянский, испанский и польский

¹⁾ В зависимости от применяемого щупа и окружающих условий. Уровень сигнала при использовании щупов SL 300 и SL 301: 1×10^{-8} мбар х л/с

Информация для заказа**PHOENIX Vario**

	Part No.
PHOENIX Vario	250002V02

Рекомендованные вакуумные насосы для PHOENIX Vario

Гелиевый течеискатель PHOENIX Vario может работать с любым вакуумным насосом из перечня (для работы необходимо создавать необходимое давление внутри прибора)

Вакуумные насосы могут быть напрямую подключены к течеискателю PHOENIX Vario для удобства управления. Минимальные требования к вакуумному насосу для работы совместно с прибором PHOENIX Vario: рабочее давление 2 мбар, максимальный номинальный ток 12 А.

Для насосов с номинальным током более 12А необходимо подключение насоса отдельно от гелиевого течеискателя PHOENIX Vario.

Информация для заказа

Напряжение
230 В, 50 Гц

Напряжение
100 В, 50/60 Гц

	Part No.	Part No.
Рекомендованные вакуумные насосы, для подключения к течеискателю		
SCROLLVAC SC 5 D	133 000	133 100
SCROLLVAC SC 15 D	133 001	133 101
SCROLLVAC SC 30 D	133 002	133 102
TRIVAC D 4 B	112 45	140 081
TRIVAC D 8 B	112 55	140 082
TRIVAC D 16 B	112 65	-
TRIVAC D 25 B	112 75	-
SOGEVAC SV 16 D	960 186V	960 186V
SOGEVAC SV 28 BI	960 277	960 278
SOGEVAC SV 40 BI FC	960 364V	-
SCROLLVAC plus 7	-	141007V10
SCROLLVAC plus 10	141010V30	141010V10
SCROLLVAC plus 15	141015V30	141015V10
SCROLLVAC plus 18	141018V30	141018V10
Рекомендованные вакуумные насосы для отдельного подключения		
ECODRY 40 plus	161040V01	-
ECODRY 65 plus	161065V01	-

Гелиевый течеискатель PHOENIX L500i



Гелиевый течеискатель PHOENIX L500i

Преимущества эксплуатации

- Надежный гелиевый течеискатель
- Быстрое и достоверное показание результатов измерения
- Улучшенная вакуумная схема для увеличения производительности
- Идеальное готовое решение для серийного производства
- Быстрое вакуумирование, максимальная защита от загрязнений
- Компактное, мобильное и эргономичное решение
- Все подключения на задней панели
- 3 года гарантии на ионный источник

Основные применения

Контроль качества компонентов и подборок в промышленности

- Электрическая промышленность (токоввод, вакуумные сенсоры, лампы, трансформаторы)
- Автомобилестроение (топливные системы, коробки передач)
- Холодильные системы и кондиционирование
- Упаковочная промышленность (медицинское, фармацевтическое, пищевое оборудование, емкости для хранения)
- Исследовательские задачи (термоядерные установки, симуляторы космоса, ускорители частиц)

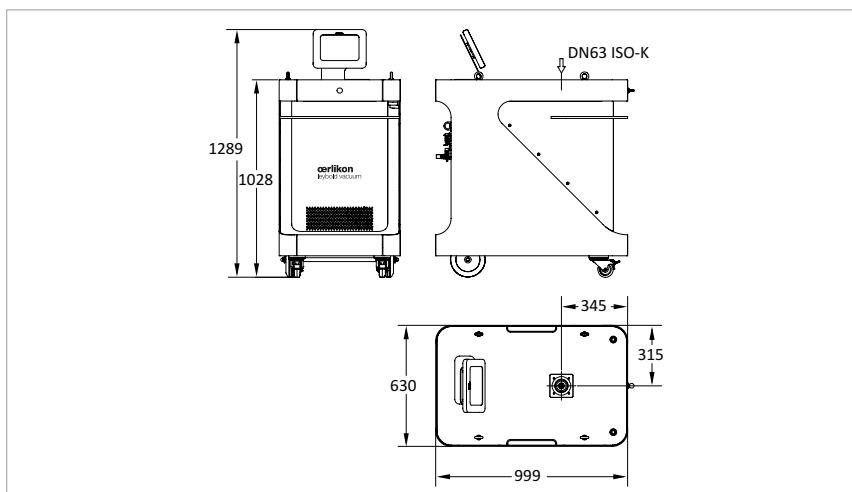
Гелиевый течеискатель PHOENIX L500i предоставляет поразительные возможности в производительности и надежности процесса течеискания. Это современное решение с инновационным контроллером. Продукт, который предоставляет максимальные возможности для Вас в процессе поиска утечек.

Интеллектуальный мониторинг и контроль

- Беспроводное управление через Wi - Fi
- Уникальная эргономичная панель управления (в комплекте поставки)
- Простая процедура монтажа и запуска в эксплуатацию
- Возможность выбора различных режимов работы
- Запись показаний и передача

Высокая скорость поиска утечек

- Время отклика менее 1с
- Скорость откачки по гелию на входе до 50 л/с
- Минимальное время восстановления фона гелия
- Энергоэффективный режим сна и готовности
- Достоверные результаты с высокой повторяемостью



Габаритные размеры PHOENIX L500i (Размеры в мм)

Технические параметры

PHOENIX L500i

Минимальная определяемая течь гелия мбар х л/с		< 5 x 10 ⁻¹²
Макс. допустимое давление на входе		
Количественные измерения	мбар (Торр)	1000 (750)
Качественные измерения	мбар (Торр)	100 (75)
Определяемые массы	а. е. м.	2, 3 и 4
Время запуска (до момента готовности к работе)	мин	< 3
Входной фланец	DN	63 ISO-K
Макс. скорость откачки по He	л/с	50
Время отклика	с	< 1
Напряжение питания 3 фазы/N/PE, 50/60 Гц	V	200/208/380/400/460
Масса	кг (lbs)	385 (849)
Габаритные размеры (Д x Ш x В)	мм	999 x 630 x 1028
Доступные языки		Английский, Немецкий
Единицы измерения		
Единицы измерения давления		мбар, Па, атм, Торр
Потоки в вакуумном режиме		мбар х л/с, Па х м ³ /с, Торр х л/с, атм х cc/с, ст. фут ³ /год
Потоки в режиме щупа		ppm, г/год eq, унц/год eq
Диапазон измеряемых утечек	мбар х л/с	5 x 10 ⁻¹² - 1000
Быстрота действия в процессе откачки		
50 Гц	м ³ /ч (cfm)	65 (40.0)
60 Гц	м ³ /ч (cfm)	78 (45.9)
Константа времени для прибора (63% от макс. показания течи)	с	< 0.2
Масс спектрометр		180° магнитное поле
Ионный источник		2 катода; ирридий/оксид иттрия

Информация для заказа

PHOENIX L500i

	Part No.
Гелиевый течеискатель PHOENIX L500i DRY (с вакуумным насосом SCROLLVAC)	503504V903
Пластинчато роторный насос с минеральным маслом LVO 100	503504V904
PFPE жидкость LVO 400	503504V905
Калибровочные течи	
TL 9	144 08
TL 8	165 57
TL 6	155 66
TL 4	155 65
TL 4-6	155 80
Адаптер DN 63 ISO-K / DN 40 ISO-KF	887 40
Пистолет для обдува Гелия (включая шланг 5м)	165 55

Аксессуары

Аксессуары для PHOENIX Quadro, PHOENIX Magno и PHOENIX Vario



Система разделения потока отдачи

Система разделения потока имеет следующие преимущества:

- ускорение времени отклика
- режим измерения с 1000 мбар
- ускорение процесса проверки больших объемов при массовой проверке.

Оборудование:

Клапанный блок (входной клапан, клапан вентилирования, байпасный или клапан напуска), клапан DN 25 ISO-KF из нержавеющей стали (эл. магнитный), подключение к течеискателю PHOENIX, Система разделения потока поставляется без вакуумного насоса.



Пистолет для обдува гелием

Пистолет для обдува газа

Пистолет для обдува с ПВХ шлангом (5м) применяется для обдува гелием при вакуумном методе мест вероятных утечек.

Транспортный ящик для PHOENIX
Для сохранения прибора PHOENIX в процессе перевозки с ящиком для аксессуаров сверху.

Антенна Wi Fi для PHOENIX

Течеискатели PHOENIX 4 (Quadro) могут управляться с помощью любого мобильного устройства (смартфон, планшет) без установленного ПО. Для использования функции Wi Fi необходима Wi Fi антенна.



Модуль интерфейса

Модуль интерфейсов для PHOENIX для соответствия большинству интерфейсов. Модуль интерфейса устанавливается непосредственно на прибор или может быть расположен в шкафу управления.

Необходимые кабели доступны в различных длинах.

Модуль интерфейса для PHOENIX имеет:

- PLC IN
- PLC OUT
- ANALOG OUT
- RS232

Модуль интерфейса PHOENIX имеет интерфейсы:

- Profibus
- ProfiNet
- DeviceNet
- Ethernet I/P

Для подключения к прибору PHOENIX Vario вакуумный насос необходим адаптор.

Информация для заказа**Аксессуары**

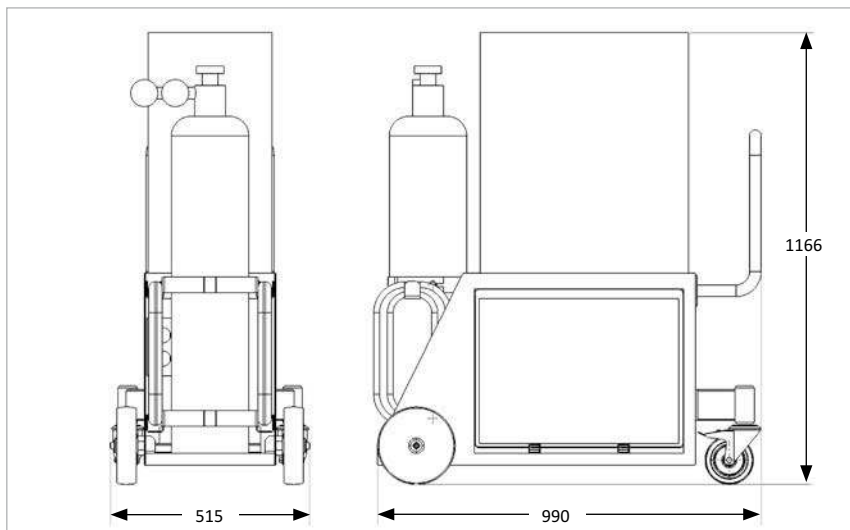
	Part No.
Кюфр для PHOENIX Quadro	252004V02
Кюфр для PHOENIX Magno	352004V02
Кюфр для PHOENIX Vario	252024V02
Система разделения потока ¹⁾ 115 – 230 В, 50/60 Гц, без форвакуумного насоса	140 20
AF 16-25 фильтр выхлопной	189 11
Пистолет для обдува гелием	165 55
WLAN антенна для PHOENIX	по запросу
Модуль выходных сигналов для PHOENIX	252211V02
Модуль интерфейсов для PHOENIX	252212V02
Модуль ProfiNet для PHOENIX	252213V02
Модуль DeviceNet для PHOENIX	252214V02
Модуль EtherNet/IP для PHOENIX	252215V02
Вилка для подключения к PHOENIX Vario	252300V02
Кабель интерфейсный для PHOENIX , 2м	252290V02
Кабель интерфейсный для PHOENIX , 5м	252291V02
Кабель интерфейсный для PHOENIX , 10м	252292V02

1) Включено: 5 центрирующих колец, 5 хомуты, сильфон 1м DN 25 ISO-KF

Тележка для PHOENIX Quadro and PHOENIX Vario

Тележа для PHOENIX 4 предоставляет максимум мобильности для течеискателя и для необходимых аксессуаров (в том числе баллона для гелия).

Более того на тележке можно установить дополнительный вакуумный насос.



Габаритные размеры (Размеры в мм)

Технические параметры

Тележка

Габаритные размеры (Д x Ш x В)	мм	515 x 990 x 1166
--------------------------------	----	------------------

Информация для заказа

Тележка

	Каталожный номер
Тележка транспортная для PHOENIX Quadro и PHOENIX Vario	252005V02

CART for PHOENIX Magno

For details please contact Leybold

Ordering Information

Cart

	Part No.
CART LC PHOENIX Magno	252008V02

RC 310 C / RC 310 WL

Remote Control Units for Leak Detectors



Проводной пульт ДУ RC 310 C



Беспроводной пульт ДУ RC 310 WL

Пульты ДУ RC 310, выпускаемые в двух вариантах - RC 310 WL (беспроводной) и RC 310 C (проводной), со встроенной памятью предоставляют наибольшую свободу действий в процессе течеискания.

RC 310 WL обеспечивает дистанционное тестирование на расстоянии до 100 м. Пульты RC 310 совместимы как с течеискателями серии PhoenixL, так и с моделями UL 200 и L 200.

Преимущества

- прост в использовании благодаря сенсорному дисплею 3.5"
- беспроводная передача данных на расстоянии до 100 м
- проводная передача данных на расстоянии до 28 м
- возможен перенос данных в Windows
- хранение данных во встроенной памяти 32 MB либо на USB-накопителе
- возможна работа с проводом и без него
- регулируемая подача сигнала
- магнитный держатель на задней панели
- строгий промышленный дизайн, класс защиты IP 42
- функция просмотра полученных данных (дополнительно)
- USB-соединение для передачи данных и загрузки обновлений ПО
- регулируемый динамик и выход для наушников
- функция поиска (пеленга) по звуковому сигналу
- регистрация максимальных значений измерения

- возможно одновременно контролировать до 10 течеискателей

Применение

- мобильное использование с переносным течеискателем благодаря беспроводному контакту
- течеискание для аналитики
- медицинская аппаратура
- системы использования солнечной энергии
- научные исследования
- вакуумное оборудование
- дополнительное оборудование автомобильной промышленности
- информационные технологии
- обрабатывающая промышленность



Различные состояния дисплея на пульте ДУ

Технические параметры

RC 310

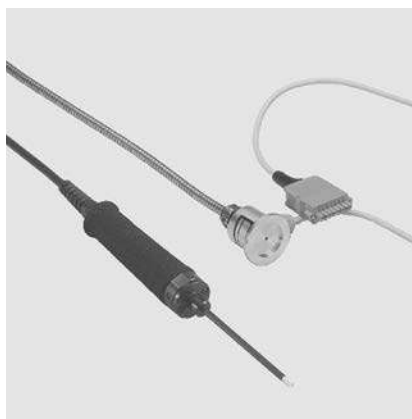
Экран		TFT сенсорный дисплей 1/4 VGA / 3.5"; 240 x 320 px
Объем памяти		
внутренняя память	МБайт	64
доступная для записи	МБайт	32
Время работы батареи (для RC 310 WL)	ч	> 8
Расстояние передачи данных (RC 310 WL)	м	до 100
Мощность в КВ диапазоне (4 мВт)	дБм	+6
Частота передвчи данных для RC 310 WL	Гц	2.4
Уровень звукового сигнала на расстоянии 1м	дБ	70
Разъем для наушников ф3.5 mm	Омм	> 2 x 32
Допустимая рабочая температура	°C	+5 to +40
Питание для зарядки батареи		
Напряжение	В	100 – 240
Частота сети	Гц	(±10%) 50/60
Совместимые приборы		серия PHOENIX 4 ,серия L300i, серия UL 200, серия L 200
Макс. количество подключаемых течейскателей		до 10
Доступные языки		Английский, немецкий, русский
Класс электрозащиты	IP	42
Класс электрозащиты зарядного устройства	IP	56
RC 310 WL разрешения		CE, FCC, IC, TELEC, MIC, MII
Габаритные размер (Д x Ш x В)	мм	210 x 90 x 45
Масса		
Проводной пульт RC 310 C,	кг (lbs)	0.4 (0.88)
Беспроводной пульт RC 310 WL	кг (lbs)	0.5 (1.1)

Информация для заказа

RC 310

	Каталожный номер
Пульт удаленного управления	
Проводной пульт, RC 310 C, 4м кабель	252 013 V01
Беспроводной пульт, RC 310 WL, с зарядкой для аккумуляторных батарей, кабель 4м	252 014 V01
Аксессуары	
Беспроводной передатчик сигнала (для связи с дополнительным PHOENIX)	252 015 V01
Дополнительный кабель, 10м (до 3-х кабелей)	140 22

Пробоотборники гелия (щупы)



Щуп течеискателя SL 301



Щуп течеискателя с системой QT 100



Щуп течеискателя SL301 в кейсе

Преимущества эксплуатации

Щупа SL 300 и SL 301

- Простота подключения щупа к течеискателю
- SL 300: щуп с лампочками состояния и кнопкой ZERO
- SL 301: простой и практичный щуп в комплекте с кейсом
- Простота чистки и замены фильтра
- Быстрое время отклика
- нижний предел измерения 10^{-7} мбар х л/с
- Промышленная конструкция

Система QUICK-TEST QT 100 (необходима для щупов длиной более 10м)

- Для проведения течеискания на больших расстояниях от объекта до прибора
- Дополнительный диафрагменный насос для "прокачки" щупа
- нижний предел измерения 10^{-6} мбар х л/с
- сокращение времени отклика (по сравнению с щупом без принудительной прокачки)

Щупы применяются совместно с гелиевыми течеискателями в методах, когда проверяемое изделие заполнено гелием под давлением выше атмосферного. Щуп направляется в места вероятных утечек, таким образом в зависимости от показаний определяются места утечек.

Основные применения

- Производство сосудов хранения и транспортировки газов и жидкостей
- Системы подачи газов
- Газовые компрессоры
- Проверка компонентов систем охлаждения и кондиционирования
- Системы тепловых насосов
- Химические производства
- Проверка телекоммуникационных сетей
- Проверка энергетических конденсаторов и турбин
- Проверка герметичности подвижных уплотнений
- Измерение концентрации локальной гелия в ppm
- Проверка любых объектов работающих под давлением

Технические параметры**SL 300 / SL 301****QT 100**

Минимальная определяемая течь	мбар x л/с	< 10 ⁻⁷	10 ⁶
Давление во входном патрубке	мбар	< 0.13	–
Напряжение питания		–	100 – 230 В, 50/60 Гц
Время отклика			
SL 301			
4 м	с	< 1	–
10 м	с	< 4	–
SL 300			
5 м	с	< 1	1
10 м	с	< 5	–
20 м	с	–	< 6
50 м	с	–	20
Подключаемый фланец	DN	25 ISO-KF	25 ISO-KF
Масса	кг (lbs)	0.6 (1.3)	3.5 (7.7)

Информация для заказа**SL 300 / SL 301**

	Part No.
Щуп с жестким наконечником 120 мм	
SL 300 лампочки состояния, кнопка ZERO, длина шланга 4м	252 003
SL 301 шланг 4м	252 025 V01
шланг 10м	252 026 V01
Запасные части для SL 301 Фильтрующие вставки, 2шт Нержавеющая трубка с капилляром	ESLMSA-92097 E-LST-30

QT 100

	Part No.
Система QUICK-TEST QT 100	155 94
Щупы для системы QT 100	
5 м	140 08
20 м	140 09
50 м	121 83

Дополнительное оборудование

Калиброванные контрольные течи для вакуумного метода и метода щупа



Контрольные течи

Контрольные течи для применения в вакуумном режиме

TL 4 и TL 6

Контрольные течи без резервуара с газом (капиллярного типа) для определения чувствительности и времени отклика при вакуумном течеискании; для определения чувствительности щупа при компрессионном течеискании. Номинальный уровень течи составляет 10^{-4} мбар х л х с⁻¹ для TL 4 и 10^{-6} мбар х л х с⁻¹ для TL 6. Предназначены для гелия. Продувочный клапан с соединением под шланг обеспечивает быстрый газообмен в замкнутом объеме.

TL 4-6

Гелиевая контрольная течь (капиллярная течь) для определения массивных утечек, регулируется в пределах от 10^{-4} до 10^{-6} мбар х л х с⁻¹ со сменным резервуаром гелия, манометром и двумя ручными клапанами. Для калибровки показаний уровня течи и настройки гелиевых масс-спектрометров в вакуумном режиме; для определения чувствительности щупов в компрессионной режиме.

TL 4

Контрольная гелиевая течь (капиллярная течь) с заправляемым резервуаром и уровнем течи 10^{-5} мбар х л х с⁻¹ специально для использования в вакууме.

TL 7

Гелиевая контрольная течь (капиллярная течь) с резервуаром гелия и электромагнитным клапаном. Уровень течи 10^{-7} мбар х л х с⁻¹. Благодаря электромагнитному клапану открытие и закрытие течи может контролироваться программным обеспечением течеискателя.

TL 8 и TL 9

Гелиевые контрольные течи с уровнем течи по гелию 10^{-8} мбар х л х с⁻¹ для TL 8 и 10^{-9} мбар х л х с⁻¹ для TL 9, с резервуаром газа и мембранным отсекающим клапаном. Для настройки гелиевого масс-спектрометра, для калибровки показаний уровня течи и для измерения времени отклика в связи с большими объемами.

Внимание:

контрольные течи, за исключением TL 4, не предназначены для использования в вакууме.

Контрольные течи необходимы для настройки масс-спектрометров, для точного определения уровня течи и для определения времени отклика вакуумных систем.

Преимущества

- заводской сертификат (прилагается) в соответствии с DIN 55 350-18-4.2.2

- высокая точность

- низкая зависимость от температуры

- определение номинального уровня течи сравнением с контрольной течью с сертификатом РТВ¹⁾

- сертификат DKD²⁾ (дополнительно), соответствующий требованиям РТВ

- нестандартные модели для специального применения

Номинальный уровень течи соблюдается только при подсоединении течи к вакуумной системе с давлением менее 1 мбар.

¹⁾ Федеральный институт физики и технологии

²⁾ Немецкая служба калибровки

Контрольные течи для применения в режиме щупа

Для данные контрольных течей было выставлено значение уровня течи из обычного диапазона (см. информация для заказа). Сменный резервуар с газом контролируется встроенным манометром.

Гелиевые контрольные течи
От S-TL 4 до S-TL 6 с уровнем течи от 10^{-4} до 10^{-6} мбар х л х с⁻¹.

Набор контрольных течей для электростанций

Три контрольные течи с уровнем течи 1000, 100 и 10 мбар х л х с⁻¹ для течеискания по методу частичного тока в рабочих условиях электростанций.

Технические характеристики

Уровень течи

Метод течеискания

Соединительный фланец

TL 4, без резервуара с гелием	10^{-4} мбар х л х с ⁻¹	вакуумный и щуп	DN 16 KF
TL 6, без резервуара с гелием	10^{-6} мбар х л х с ⁻¹	вакуумный и щуп	DN 16 KF
TL 4-6, без резервуара с гелием	от 10^{-4} до 10^{-6} мбар х л х с ⁻¹	вакуумный и щуп	DN 16 KF
TL 4, с резервуаром гелия	10^{-4} мбар х л х с ⁻¹	вакуумный	Выпускное отверстие
TL 7, с резервуаром гелия	10^{-7} мбар х л х с ⁻¹	вакуумный (для установки на PHOENIXL 300)	Штуцер
TL 8, с резервуаром гелия	10^{-8} мбар х л х с ⁻¹	вакуумный	DN 10 KF
TL 9, с резервуаром гелия	10^{-9} мбар х л х с ⁻¹	вакуумный	DN 10 KF
S-TL 4, с резервуаром гелия	10^{-4} мбар х л х с ⁻¹	щуп	Штуцер
S-TL 5, с резервуаром гелия	10^{-5} мбар х л х с ⁻¹	щуп	Штуцер
S-TL 6, с резервуаром гелия	10^{-6} мбар х л х с ⁻¹	щуп	Штуцер

Информация для заказа

Контрольная течь

TL 4, без резервуара с гелием ¹⁾	155 65
TL 6, без резервуара с гелием ¹⁾	155 66
TL 4-6, с резервуаром гелия ¹⁾	155 80
TL 5, с резервуаром гелия ¹⁾	122 67
TL 7, с резервуаром гелия ¹⁾ для установки на PHOENIXL 300	140 23
TL 8, с резервуаром гелия ¹⁾	165 57
TL 9, с резервуаром гелия ¹⁾	144 08
S-TL 4, с резервуаром гелия ¹⁾	122 37
S-TL 5, с резервуаром гелия ¹⁾	122 38
S-TL 6, с резервуаром гелия ¹⁾	122 39
Набор контрольных течей для электростанций 1000, 100, 10 мбар х л х с ⁻¹	115 16
Резиновый баллон с хомутом для шланга	890 11
Резервуар с гелием ; 1 л, 12 бар (для TL 4-6)	252 001
Калибровка DKD для TL 7/8/9	154 15
Заводская калибровка гелиевых течей	154 16

¹⁾ С заводским сертификатом

Навинчиваемые контрольные течи

Производители гелиевых систем течеискания нуждаются в контрольных течах разных размеров с индивидуально настроенным уровнем течи, для того чтобы калибровать и регулировать такие

системы. В зависимости от особенностей использования контрольные течи либо устанавливаются на тестируемый образец, либо используются постоянно в контрольной камере.

OEV предлагает новую группу контрольных течей, удовлетворяющих всем требованиям по типу и уровню течи.



Контрольная течь с резьбовым штуцером

Контрольная течь с резьбовым штуцером

Используется в качестве контрольной течи для проверки гелиевой системы течеискания в целом.

Обычно два герметичных контрольных образца оснащены такими контрольными течами. Благодаря этому обеспечивается точная отбраковка некачественной продукции.

Они либо устанавливаются на контрольные образцы покупателя при помощи сварки, либо резьбовой штуцер вклеивается на место.

Области применения

- как контрольная течь, встроенная непосредственно в контрольный образец
- установленная непосредственно в вакуумную камеру
- как контрольная течь для использования по методу щупа



Контрольная течь с корпусом в виде стержня

Контрольная течь с корпусом в виде стержня

Служит для проверки гелиевой системы течеискания в целом без использования контрольного образца.

Здесь в контрольную камеру помещают макет. Соединение с камерой осуществляется напрямую при помощи соединительного элемента DN 10 KF . индикаторный газ подводится либо при помощи арматуры VCO, либо при помощи штуцера под шланг при необходимости гибкого соединения.

Система течеискания подсоединяется при помощи:

- 16 KF – к вакуумной камере
- штуцера под шланг диаметром 10 мм или арматуры VCO диаметром 10 мм.

Преимущества

- различные типы течей для разных потребностей пользователя
- просты в эксплуатации
- легко устанавливаются
- размеры, идеальные для установки



Контрольная течь с цилиндрическим корпусом

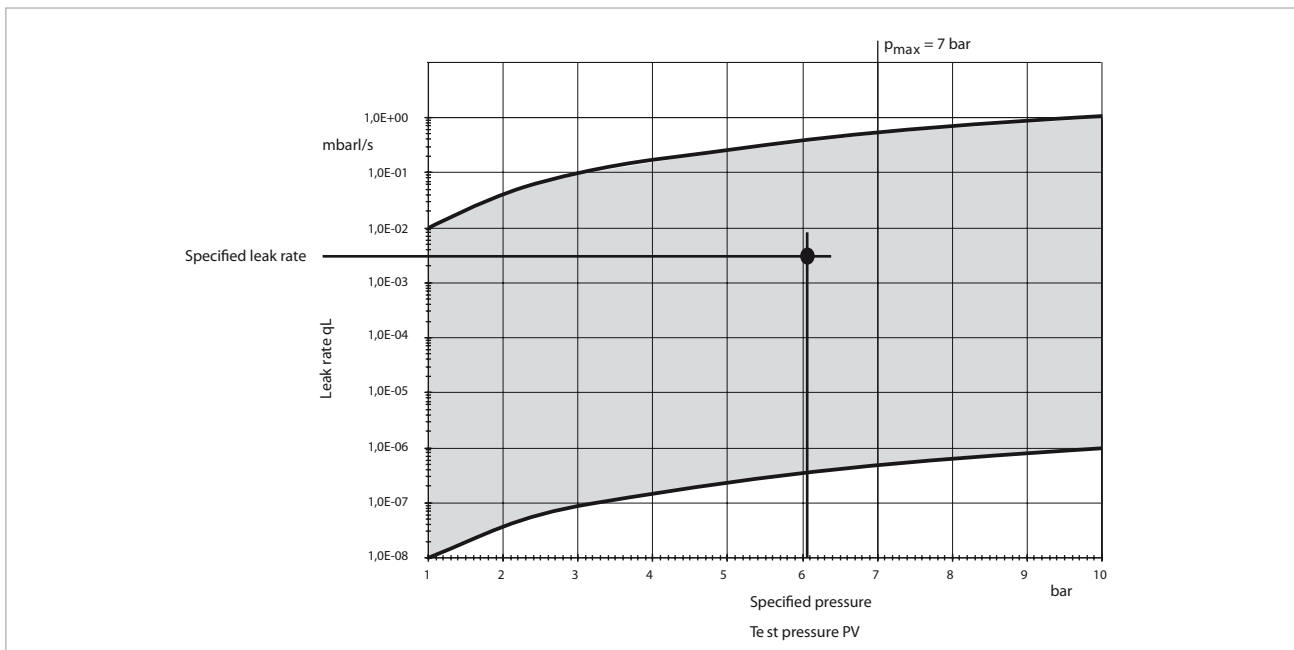
Контрольная течь с цилиндрическим корпусом

Используется для проверки чувствительности щупа.

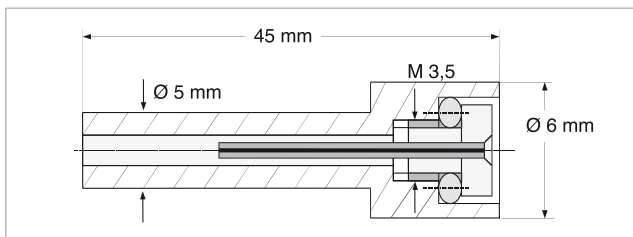
Перед и после проведения течеискания оператор проверяет чувствительность прибора в рамках проверки надежности.

Система течеискания подсоединяется при помощи арматуры VCO для диаметра 10 мм.

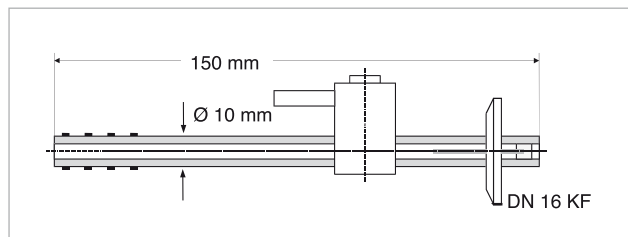
- как правило, все контрольные течи имеют сертификат (заводской сертификат), подтверждающий выставленный уровень течи.



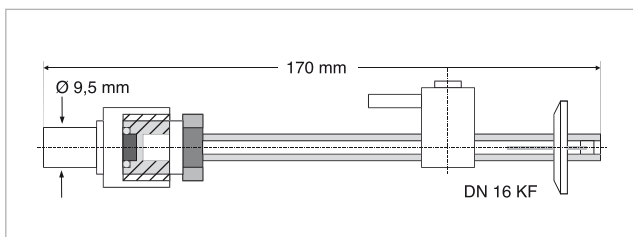
Уровень течи в зависимости от уровня вакуума по отношению к 0 бар (> 7 бар по требованию)



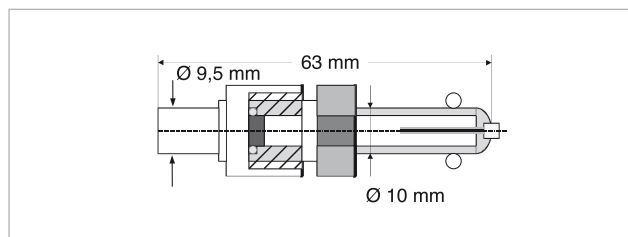
Контрольная течь с резьбовым штуцером



Контрольная течь с корпусом в виде стержня и соединением под шланг



Контрольная течь с корпусом в виде стержня и соединением VCO



Контрольная течь с цилиндрическим корпусом и соединением VCO

Информация для заказа ¹⁾

Контрольная течь

Контрольная течь

- с резьбовым штуцером
- с корпусом в виде стержня и соединением VCO
- с корпусом в виде стержня и соединением под шланг
- с цилиндрическим корпусом и соединением VCO

143 00
143 04
143 08
143 12

¹⁾ При заказе укажите, пожалуйста, уровень течи, рабочее давление и концентрацию гелия.

ООО «Лейфикон Вакуум Сервис»

Официальный дилер

Leybold GmbH в России

115088, Москва, ул. Угрешская, 2 стр.25 тел.

(495) 229-23-10

тел. (800) 222-99-12

info@leybold.ru

www.leybold.ru