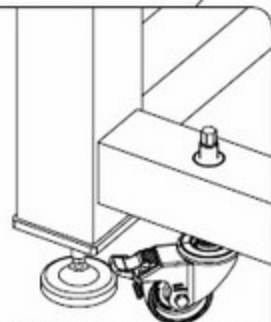
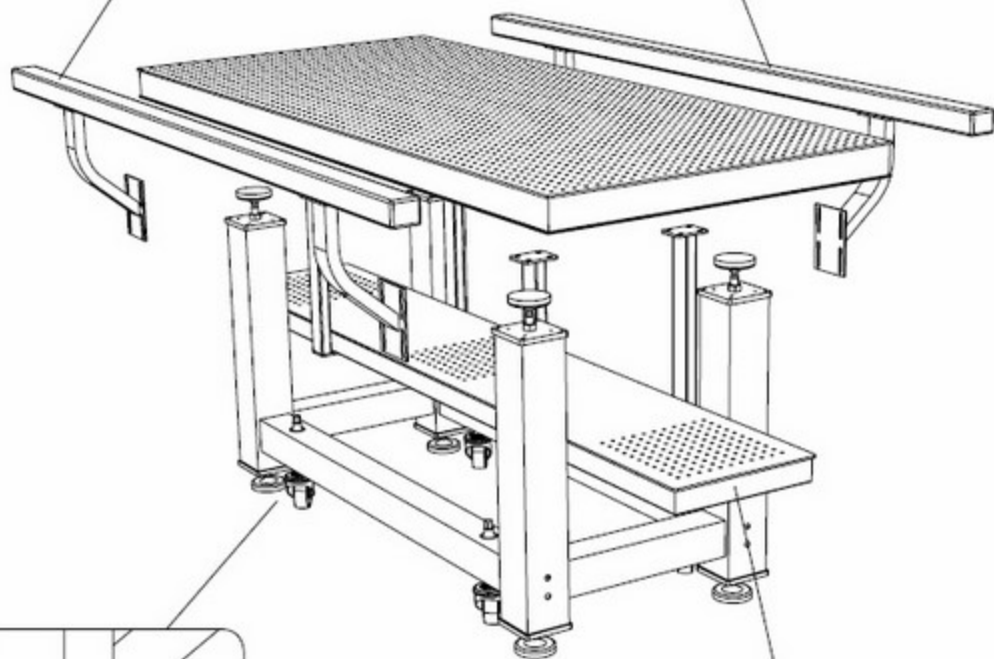
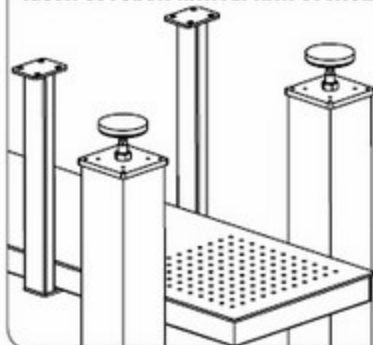


Подлокотник защитит сотовый стол от последствий воздействия вашего тела (толчки, сдвиги). Это позволит работать за оптическим сотовым столом как за обычным столом, работая с микроскопом или другим оборудованием. Возможна установка двух подлокотников на противоположных сторонах стола. **Подлокотник является частью опор 1TS и заказывается вместе с ними.**



Ролики (CA) - изготовлены из качественного нейлона и обладают высокой износостойкостью, плавностью хода на ровных полах, ударпрочностью и коррозионной стойкостью. **Являются частью опор.**

Лазерные полки (1LS52) выступают как дополнительные столешницы. Они экономят место при установке лазера и другого оборудования под соковыми плитами. Полка крепится к нижней части соковой плиты или столешницы с помощью винтов.



Полки 1LS52 можно заказать как совместно с соковой плитой или столешницей, так и отдельно от них.