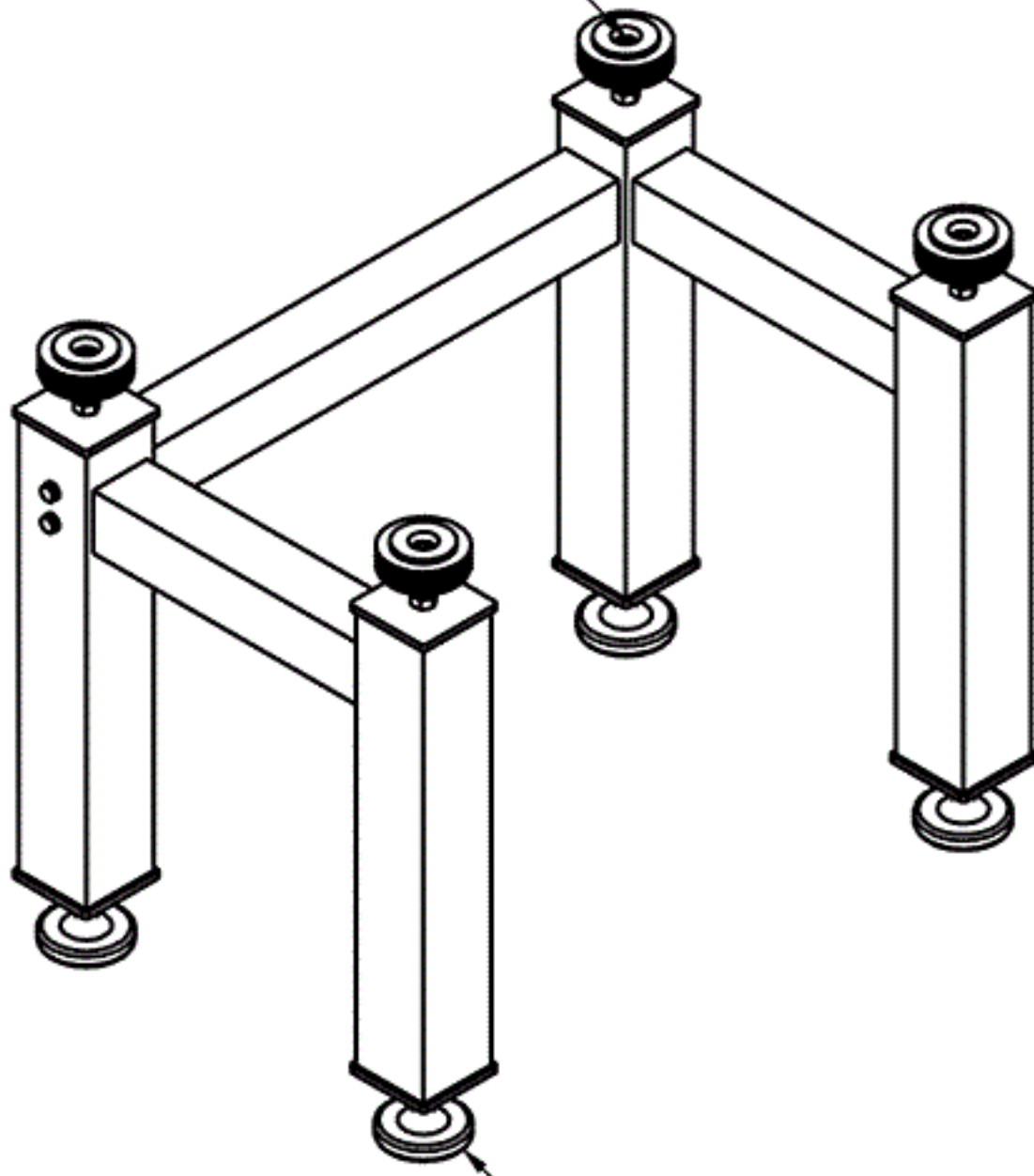


Optical Table Supports with Rubber Leveling Elements on Top

1TSXX-XX-XX-AR

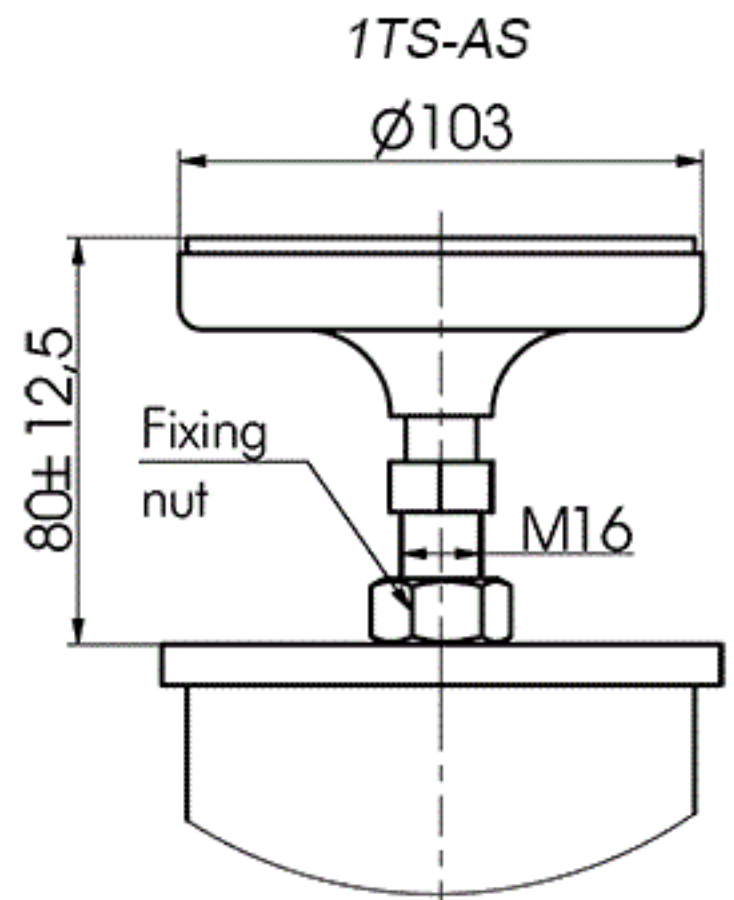
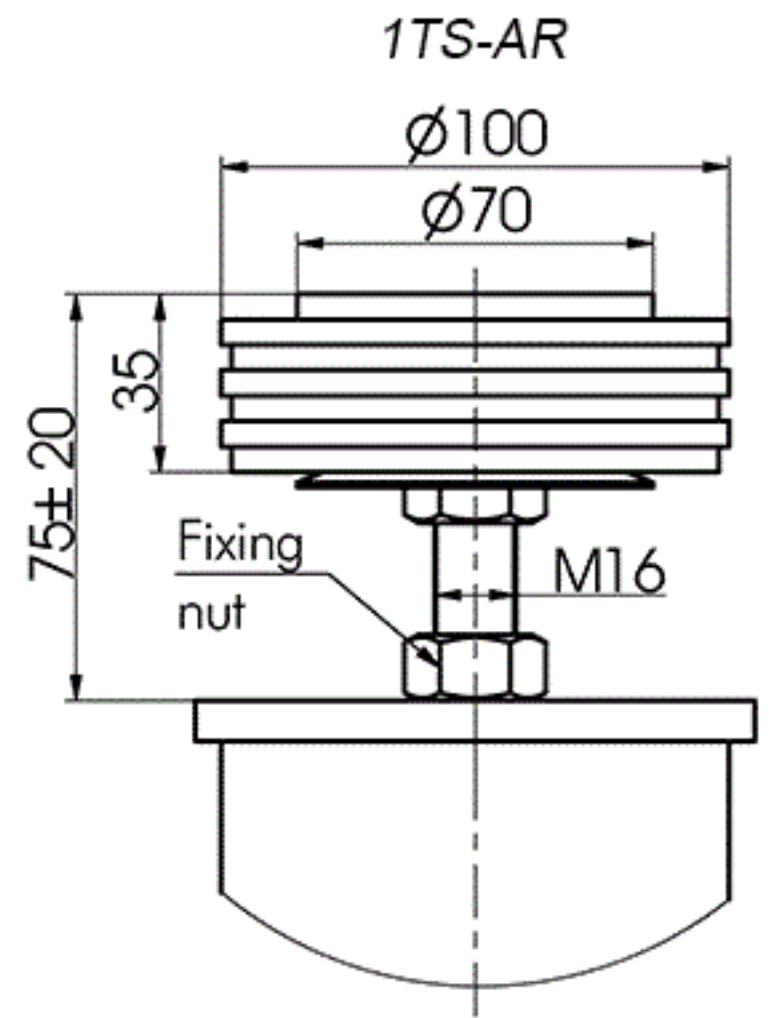
1TS-AR

Rubber Leveling Element



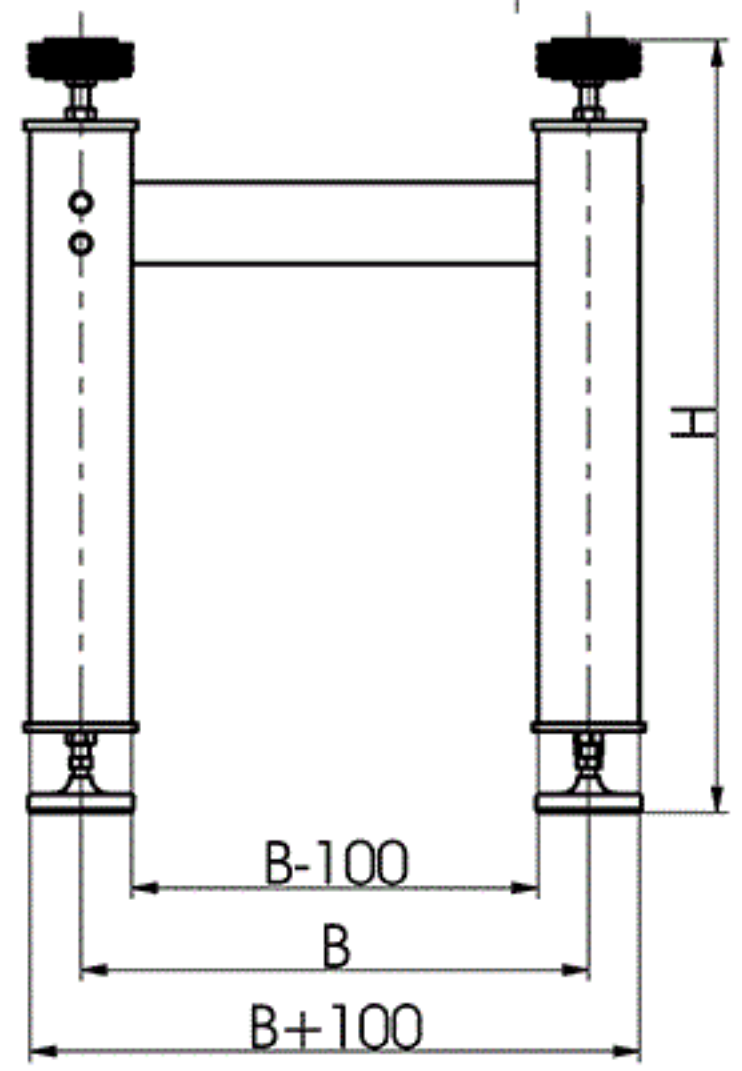
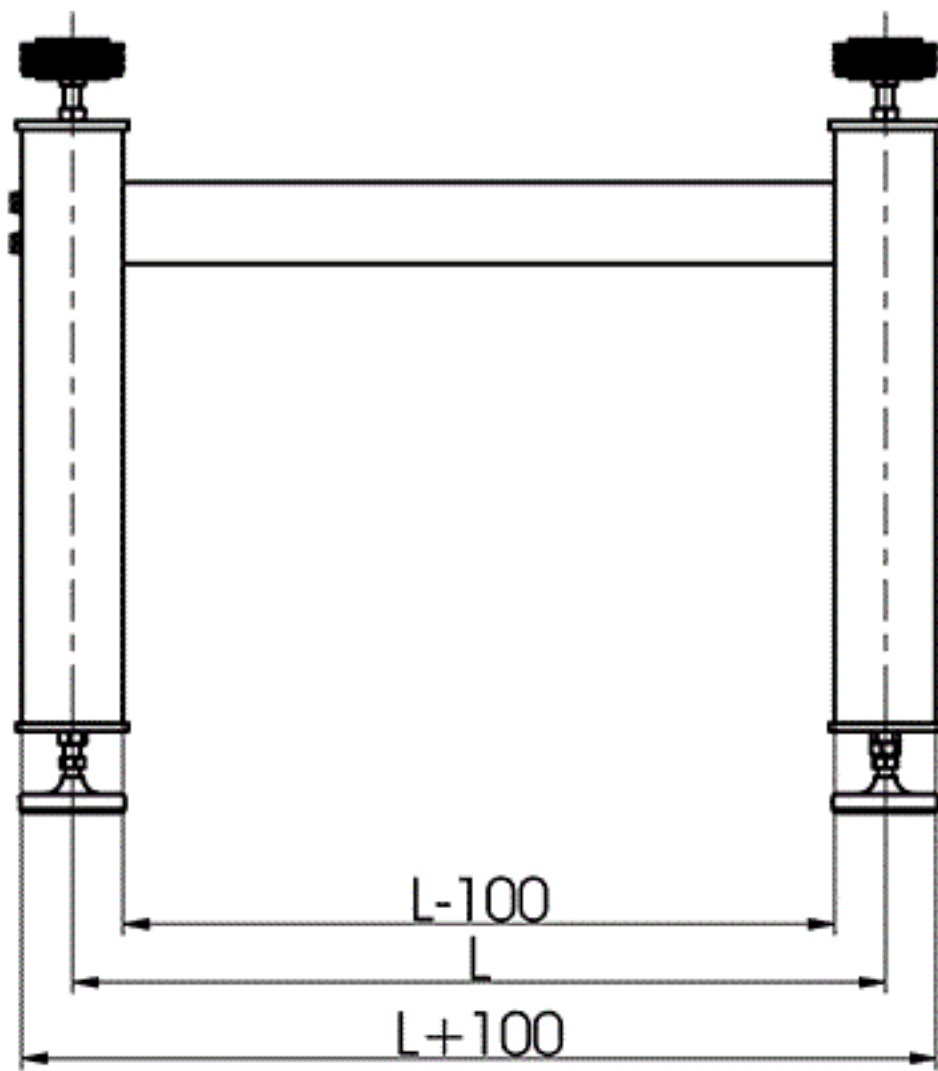
1TS-AS

Solid Leveling Element

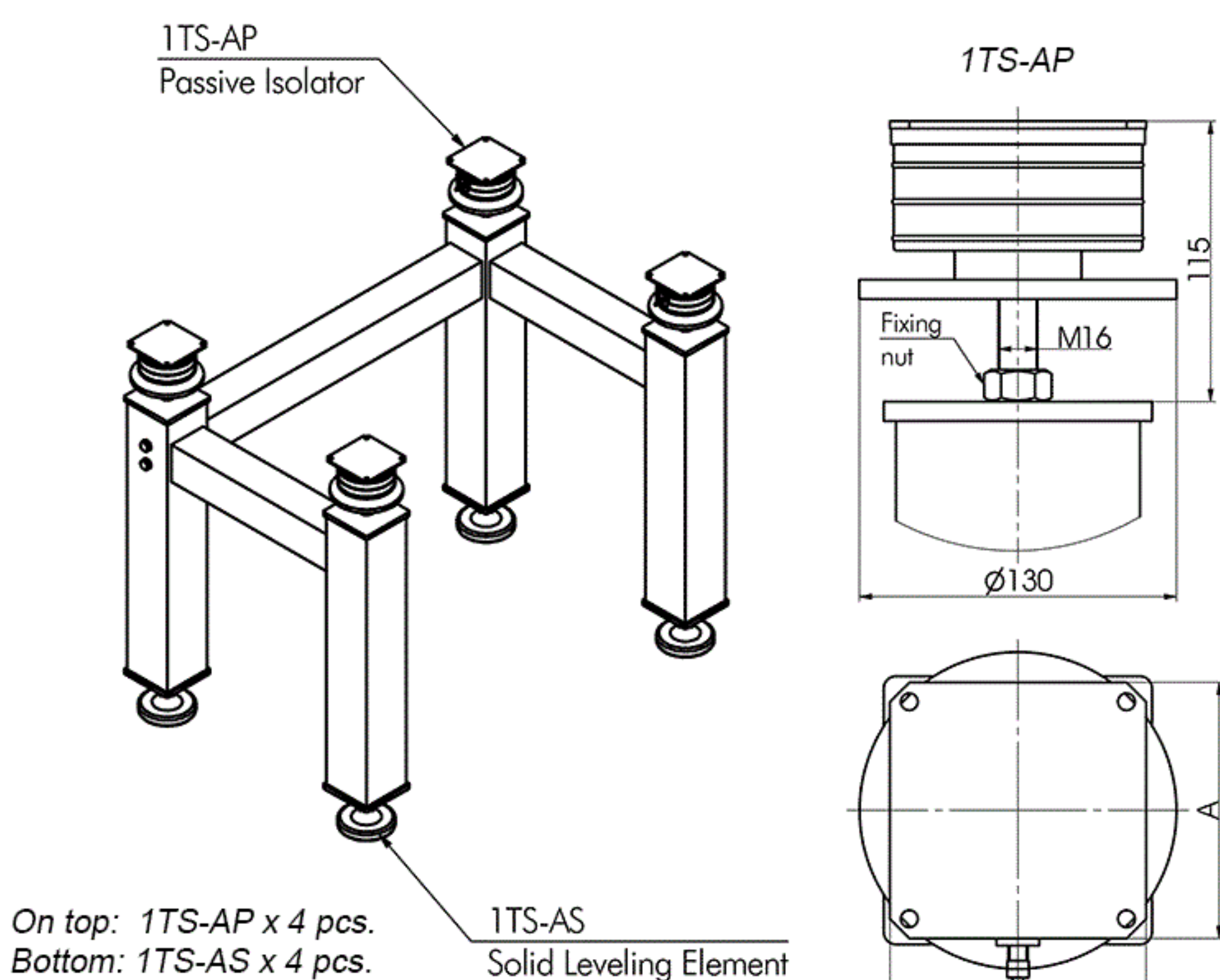


On top: 1TS-AR x 4 pcs.

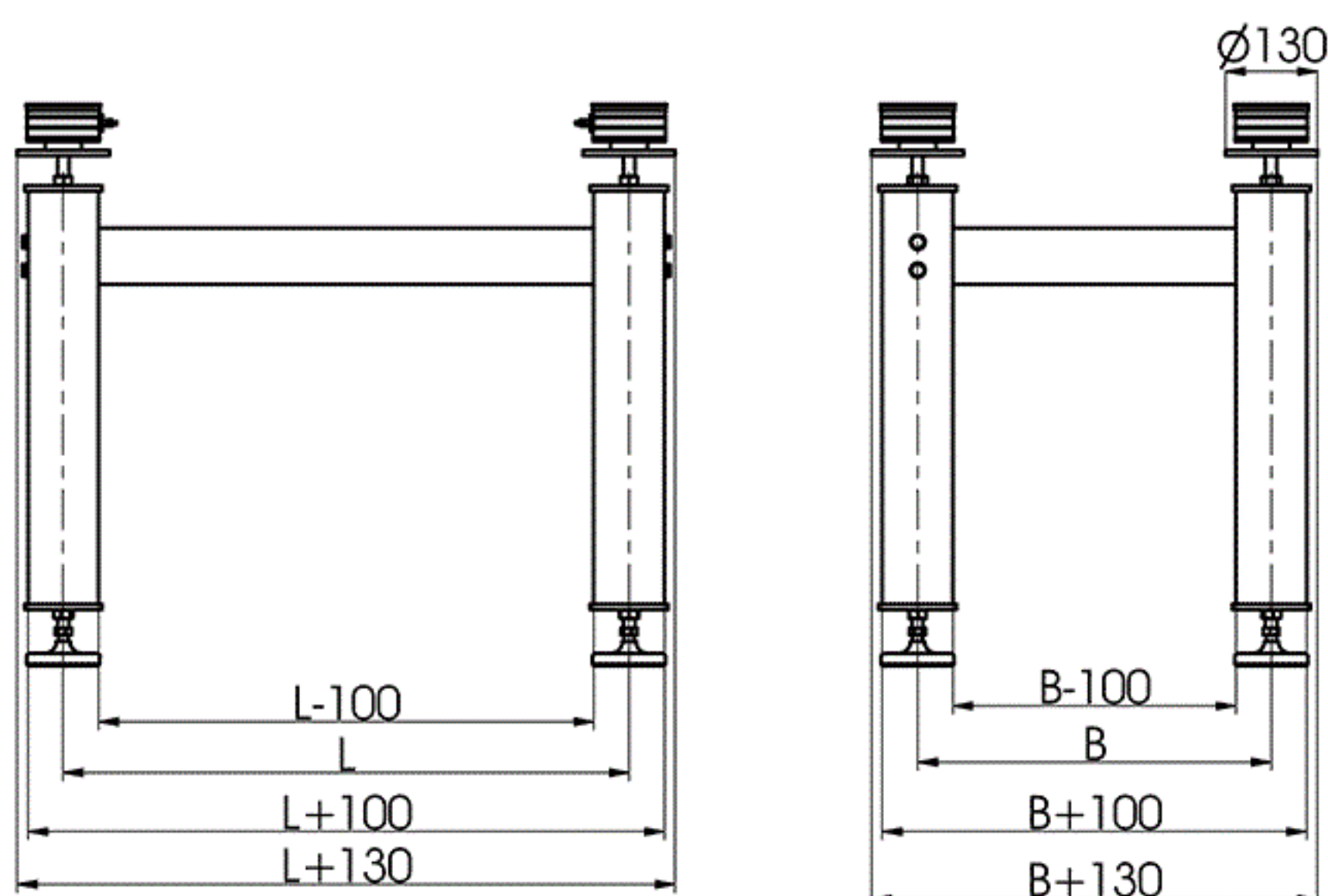
Bottom: 1TS-AS x 4 pcs.



Model	B, mm	L, mm	H, mm
1TS05-07-05-AR	500	700	660±25
1TS05-07-06-AR	500	700	760±25
1TS05-12-05-AR	500	1200	660±25
1TS05-12-06-AR	500	1200	760±25
1TS065-12-05-AR	650	1200	660±25
1TS065-12-06-AR	650	1200	760±25
1TS065-18-05-AR	650	1800	660±25
1TS065-18-06-AR	650	1800	760±25
1TS065-22-05-AR	650	2200	660±25
1TS065-22-06-AR	650	2200	760±25
1TS08-12-05-AR	800	1200	660±25
1TS08-12-06-AR	800	1200	760±25



Model	Max. load, kg (for 4 isolators)	Max. pressure, bar	A, mm
1TS-AP-200	195	5	75
1TS-AP-500	540	5	105
1TS-AP-1000	840	6	130



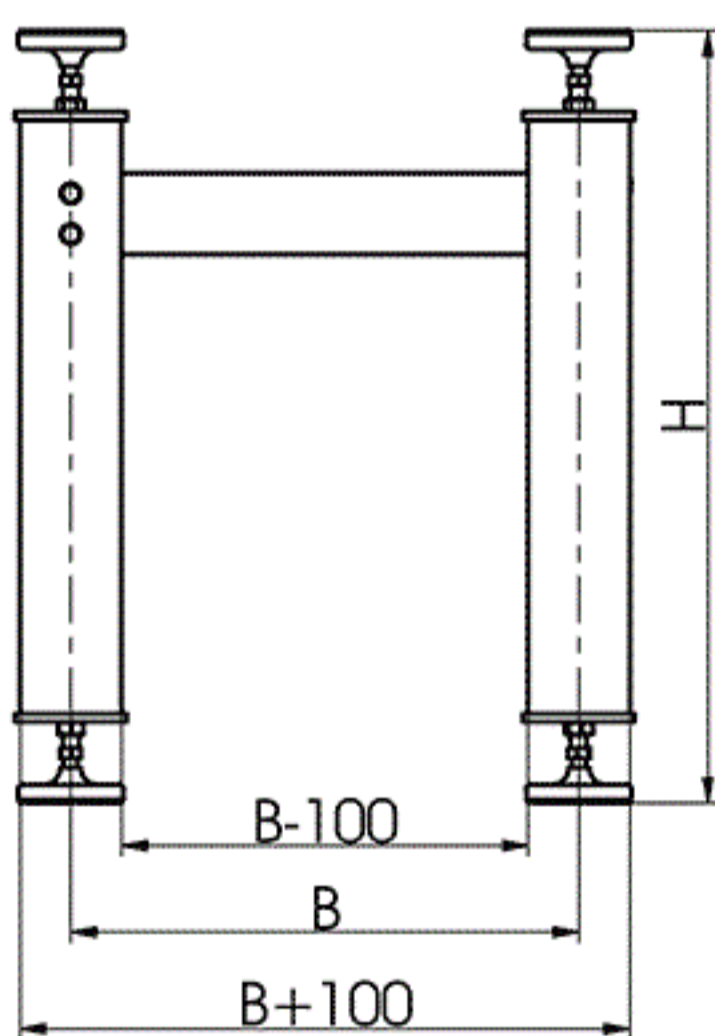
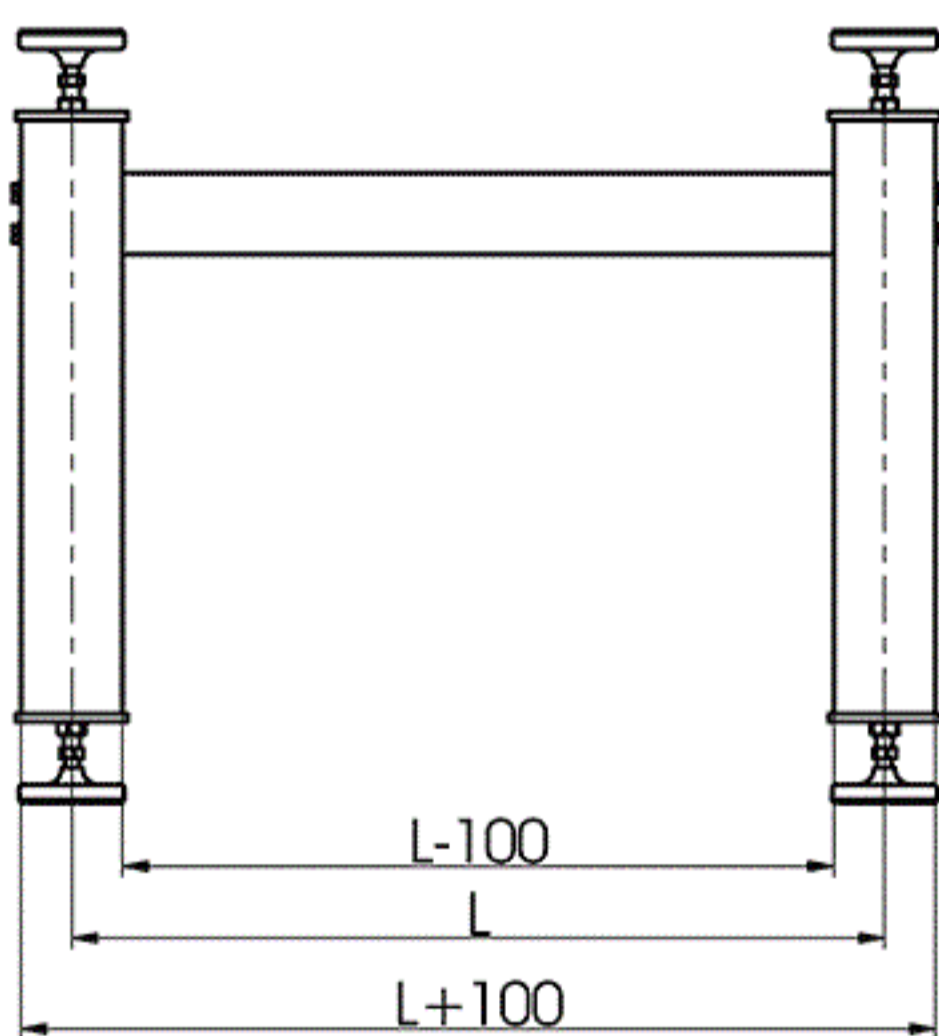
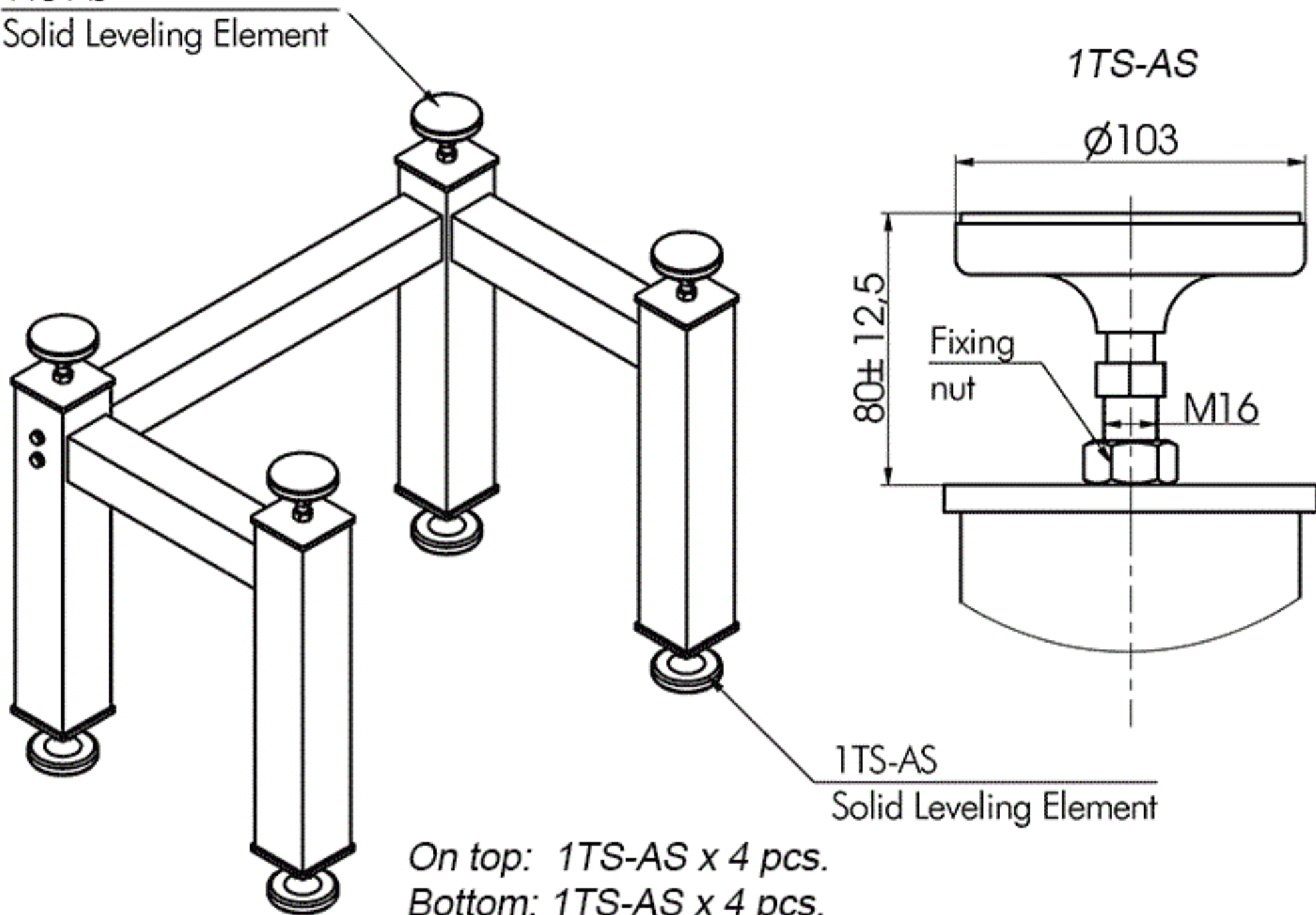
Model	B, mm	L, mm	H, mm
1TS05-07-05-AP-200	500	700	700±15
1TS05-07-05-AP-500	500	700	700±15
1TS05-07-05-AP-1000	500	700	700±15
1TS05-07-06-AP-200	500	700	800±15
1TS05-07-06-AP-500	500	700	800±15
1TS05-07-06-AP-1000	500	700	800±15
1TS05-12-05-AP-200	500	1200	700±15
1TS05-12-05-AP-500	500	1200	700±15
1TS05-12-05-AP-1000	500	1200	700±15
1TS05-12-06-AP-200	500	1200	800±15
1TS05-12-06-AP-500	500	1200	800±15
1TS05-12-06-AP-1000	500	1200	800±15
1TS065-12-05-AP-200	650	1200	700±15
1TS065-12-05-AP-500	650	1200	700±15
1TS065-12-05-AP-1000	650	1200	700±15
1TS065-12-06-AP-200	650	1200	800±15
1TS065-12-06-AP-500	650	1200	800±15
1TS065-12-06-AP-1000	650	1200	800±15
1TS065-18-05-AP-200	650	1800	700±15
1TS065-18-05-AP-500	650	1800	700±15
1TS065-18-05-AP-1000	650	1800	700±15
1TS065-18-06-AP-200	650	1800	800±15
1TS065-18-06-AP-500	650	1800	800±15
1TS065-18-06-AP-1000	650	1800	800±15
1TS065-22-05-AP-200	650	2200	700±15
1TS065-22-05-AP-500	650	2200	700±15
1TS065-22-05-AP-1000	650	2200	700±15
1TS065-22-06-AP-200	650	2200	800±15
1TS065-22-06-AP-500	650	2200	800±15
1TS065-22-06-AP-1000	650	2200	800±15
1TS08-12-05-AP-200	800	1200	700±15
1TS08-12-05-AP-500	800	1200	700±15
1TS08-12-05-AP-1000	800	1200	700±15
1TS08-12-06-AP-200	800	1200	800±15
1TS08-12-06-AP-500	800	1200	800±15
1TS08-12-06-AP-1000	800	1200	800±15

Optical Table Supports with Solid Leveling Elements

1TSXX-XX-XX-AS

1TS-AS

Solid Leveling Element



Model	B, mm	L, mm	H, mm
1TS05-07-05-AS	500	700	660±25
1TS05-07-06-AS	500	700	760±25
1TS05-12-05-AS	500	1200	660±25
1TS05-12-06-AS	500	1200	760±25
1TS065-12-05-AS	650	1200	660±25
1TS065-12-06-AS	650	1200	760±25
1TS065-18-05-AS	650	1800	660±25
1TS065-18-06-AS	650	1800	760±25
1TS065-22-05-AS	650	2200	660±25
1TS065-22-06-AS	650	2200	760±25
1TS08-12-05-AS	800	1200	660±25
1TS08-12-06-AS	800	1200	760±25