

pco.dimax[®]cs

высокоскоростная камера



pco.dimax cs1
pco.dimax cs3
pco.dimax cs4

**превосходная
светочувствительность**

**динамический диапазон
12 бит**

**компактная и ударопрочная
конструкция**

**2128 кадров в секунду
в разрешении Full HD**



высокопроизводительное решение
для обеспечения
безопасности в автомобиле

pco.
НАУЧНО-ТЕХНИЧЕСКОЕ
ОБОРУДОВАНИЕ
ГРУППА КОМПАНИЙ

ВЫСОКОСКОРОСТНАЯ КАМЕРА ДЛЯ РАЗЛИЧНЫХ ЗАДАЧ



на салазках



внутри



снаружи

Камеры pco.dimax являются современным решением в семействе высокоскоростных камер, предназначенных для актуальных задач, связанных с обеспечением безопасности в автомобилях. Камеры способны снимать видео с высокой частотой и разрешением до 4 мегапикселей, обладают великолепной светочувствительностью, а также обеспечивают высокое качество изображения и отличную цветопередачу.

Данные камеры являются прекрасным решением для отрасли автомобильных испытаний и могут использоваться в тяжелых условиях краш-тестов и прочих промышленных операциях. Ударопрочная и компактная конструкция позволяет использовать камеру в различных условиях как внутри, так и снаружи автомобиля. Камеры в состоянии удовлетворить практически любые требования благодаря множеству дополнительных опций, таких как электронное

управление объективом в труднодоступных местах, распределительные коробки для использования нескольких камер и специальная платформа для линз, обеспечивающая стабилизацию оптической оси при использовании крупных линз с С-образным креплением.

Камера обладает превосходными техническими характеристиками и очень проста в эксплуатации благодаря функции автоматического баланса черного, возможности подключения HD-SDI монитора для выбора панорамы, а также настройки апертуры и фокуса. Кроме того, камера оснащается программной системой управления, обеспечивающей универсальность ее применения. Благодаря этой системе автоматизируются рутинные операции управления, и пользователь может сконцентрироваться на более важных задачах.

Программная система управления pco.camware 4 позволяет:

- управлять несколькими камерами
- упростить использование камер
- хранить и загружать параметры и настройки камеры
- использовать временные метки с редактируемым текстом
- использовать функцию просмотра при низкой освещенности
- просматривать изображения с всех камер
- воспроизводить и экспортировать записанное видео

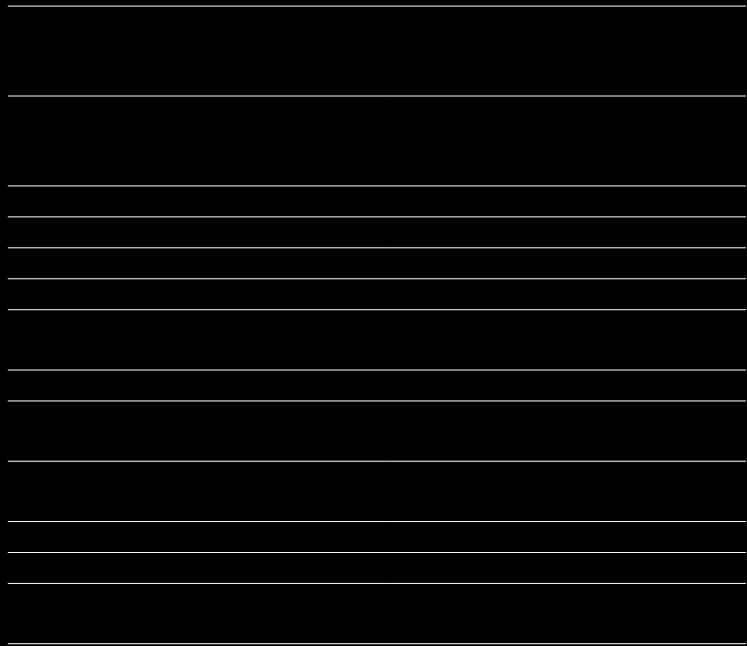


Частота кадров

	разрешение [пиксели]	частота кадров	время записи (9 ГБ)
cs4	2016 x 2016	1102 к/с	1.40 с
	2016 x 1536	1443 к/с	1.40 с
cs3	1920 x 1440	1603 к/с	1.41 с
	1920 x 1080	2128 к/с	1.42 с
	1440 x 1440	2032 к/с	1.49 с
cs1	1296 x 1024	3086 к/с	1.53 с
	1296 x 720	4346 к/с	1.54 с
	1008 x 952	4009 к/с	1.63 с
	864 x 848	5010 к/с	1.71 с
	528 x 528	10782 к/с	2.08 с

Приведено в качестве примера. Параметры выбираются пользователем.





¹ Определение скорости ISO в соответствии с ISO 12232.

² В режиме коррелированного двойного изображения (CDI) снижается шум считывания и улучшается внутренний динамический диапазон.

³ Замыкание цепи с `pco.extension`.

⁴ Двойной затвор для PIV-приложений только для монохромной версии.

особенности



высокая частота и разрешение

1102 к/с | 2016 x 2016 пикс. pco.dimax cs4
1603 к/с | 1920 x 1440 пикс. pco.dimax cs3
3086 к/с | 1296 x 1024 пикс. pco.dimax cs 1



превосходная светочувствительность с 12-битным динамическим диапазоном

повышенная светочувствительность позволяет уменьшить выдержку и предотвратить размытие изображения



прочный корпус

камера выдерживает перегрузку 150g в течение 11 миллисекунд по всем осям. закрытый пылезащищенный корпус.



компактность и легкость

благодаря компактной и легкой конструкции камера может использоваться даже в условиях ограниченного пространства.



безопасная и "умная" эксплуатация

применяемый ШИМ-фильтр снижает риск ложного срабатывания, обусловленного действием побочных электромагнитных сигналов. защищенный режим синхронизации (фазовый) даже при пропадании сигнала синхронизации.



электронное управление для линз Canon EF

позволяет удаленно управлять линзами камеры (фокусом и апертурой) в труднодоступных местах (ямы, потолки, испытательные боксы).



многофункциональность

одна камера для различных задач

благодаря легкости, малым размерам, а также сменным линзам камера может быть быстро переставлена из кабины автомобиля за ее пределы, чтобы получить максимально качественные изображения.



широкий ассортимент аксессуаров

корпус объектива обеспечивает отличную стабилизацию оптической оси при применении внутри кабины. Прочная распределительная коробка со встроенным аккумулятором и синхрогенератором для нескольких камер.



специальное программное обеспечение

pco.camware 4 позволяет оперативно реализовывать различные тестовые сценарии. интеграция в различные программные пакеты управления камерой сторонних производителей.



высококачественное оборудование, производимое в Германии

надежная конструкция, позволяющая снимать высококачественные и четкие цветные изображения.

аксессуары

HD-SDI ВИДЕОВЫХОД

Видеовыход камеры поддерживает передачу изображения в формате Full HD, что позволяет легко устанавливать панораму, фокус и апертуру камеры.



корпус для объектива

Обеспечивает стабилизацию оптической оси при работе с крупными линзами C-mount в условиях высокой перегрузки со значительными поперечными ускорениями



удаленное управление линзами

Опциональный контроллер линз Canon позволяет удаленно управлять фокусом и апертурой линз EF- и EF-S от Canon.

распределительная коробка камеры

Распределительная коробка позволяет подключать до 6 камер, обеспечивает подачу питания, подключение к Ethernet, обмен триггерными сигналами и сигналами синхронизации через кабель LEMO.

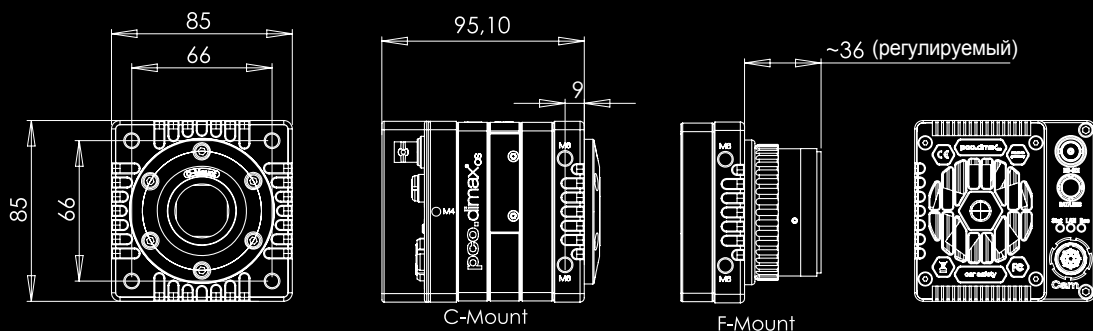


встроенные контроллеры

Встроенные контроллеры используются для подачи питания, подключения к Ethernet и источникам триггерных и синхронизирующих сигналов до 10 камер. Встроенный аккумулятор может использоваться в качестве резервного источника питания.



размеры



Контакты

Европа

PCO AG
Donaupark 11
93309 Kelheim, Germany (Германия)

+49 9441 2005 50
info@pco.de
pco.de

Америка

PCO-TECH Inc.
6930 Metroplex Drive
Romulus, Michigan 48174, USA (США)

+1 248 276 8820
info@pco-tech.com
pco-tech.com

Азия

PCO Imaging Asia Pte.
3 Temasek Ave
Centennial Tower, Level 34
Singapore, 039190 (Сингапур)

+65 6549 7054
info@pco-imaging.com
pco-imaging.com

Китай

Suzhou PCO Imaging Technology Co., Ltd.
Suzhou (Jiangsu), P. R. China (Сучжоу)

+86 512 67634643
info@pco.cn
pco.cn



Для получения подробной информации посетите наш сайт www.pco.de.



может быть изменено без уведомления | линзы приобретаются отдельно
брошюра pco.dimax cs | v1.02 | ©PCO AG, Kelheim (Кельхайм)